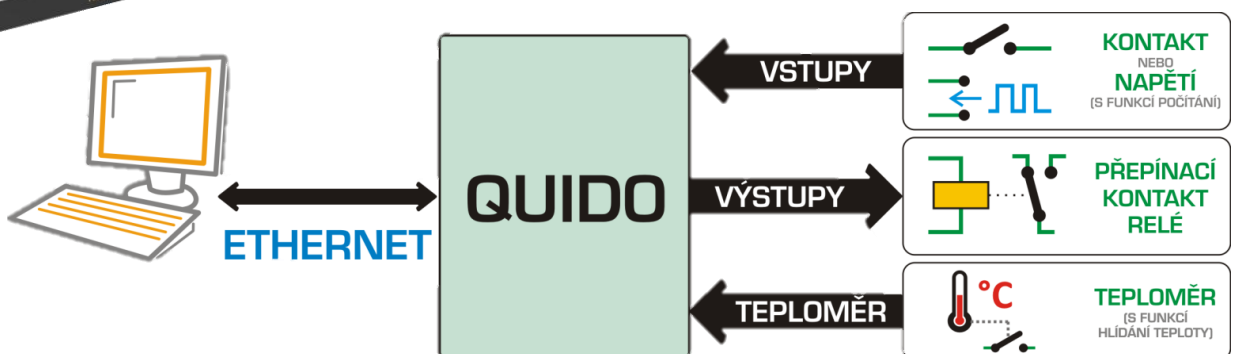
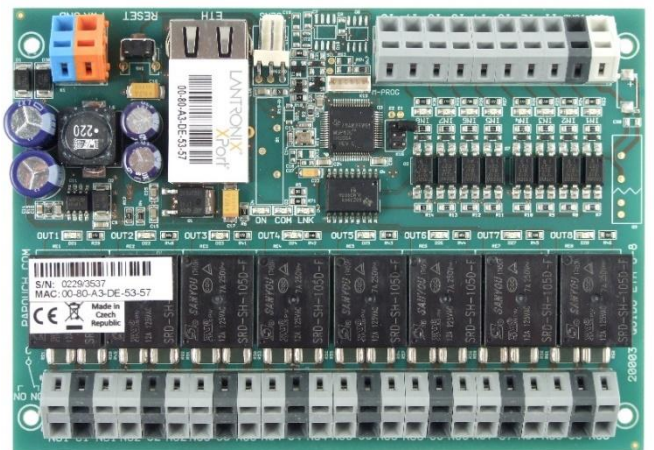
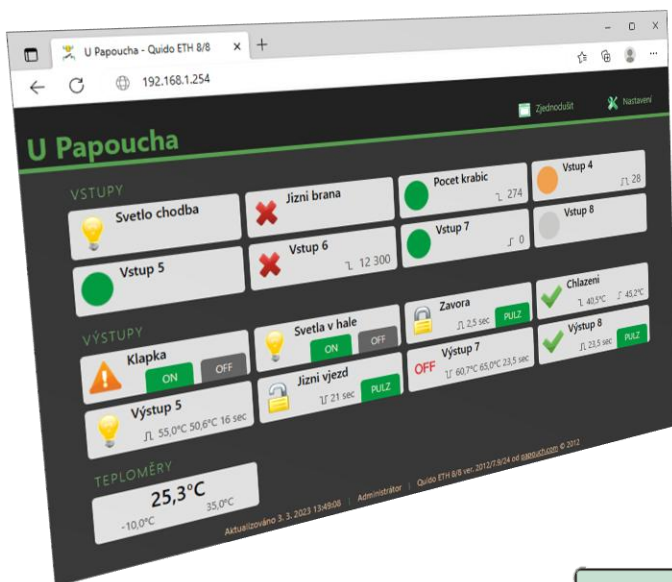




# Quido ETH

Rodina I/O modulů pro řízení výstupů,  
sledování stavu vstupů a měření teploty

Komunikace přes Ethernet



# Quido ETH

## Katalogový list

Vytvořen: 15.3.2005

Aktualizován 6. ledna 2026 v 13:15

Počet stran: 59

© 2026 Papouch s.r.o.

---

## Papouch s.r.o.

Adresa:

**Strašnická 3164/1a  
102 00 Praha 10**

Telefon:

**+420 267 314 268**

Web:

**papouch.com**

Mail:

**papouch@papouch.com**



**OBSAH**

Obsah .....	3
Přehled změn firmwaru .....	5
O zařízení .....	6
Vlastnosti .....	7
Základní funkce .....	7
Praktické aplikace .....	7
Možnosti ovládání I/O modulu Quido .....	7
Možná provedení .....	8
Příslušenství dostupné k zařízení .....	10
První zapojení .....	11
Zapojení vstupů a výstupů .....	13
Vstupy .....	13
Výstupy .....	14
Princip vyhodnocení změn na vstupech .....	16
Nastavení a ovládání .....	16
Webové rozhraní – ovládání .....	17
Webové rozhraní – Konfigurace .....	18
Síť .....	19
Režim zařízení .....	20
Vzdálené zařízení pro TCP spojení .....	20
Reset zařízení .....	20
Zabezpečení .....	21
E-mail .....	22
SMTP autorizace .....	23
SNMP .....	23
Odesílání .....	24
Vstupy .....	25
Výstupy .....	27
Teploměry .....	28
Ostatní .....	29
Info .....	30
Software Wix .....	31
Protokol Spinel .....	31
Protokolem MODBUS TCP .....	32
Konfigurace protokolem Telnet .....	32
Připojení .....	32
IP adresa není známa .....	32
IP adresa je známa .....	33
Hlavní menu Telnetu .....	33

Server.....	33
Factory Defaults .....	34
Exit without save .....	34
Save and exit.....	34
XML soubor .....	35
Vstupy: din .....	35
Výstupy: dout.....	36
Teploměry: temp .....	36
status .....	37
HTTP GET .....	37
Odesílání aktuálního stavu na vzdálený server.....	37
Způsob odesílání .....	38
Parametry požadavku .....	38
Nastavení Quida v odpovědi na GET .....	38
Ovládání Quida HTTP GETem .....	39
Odpověď na HTTP GET.....	41
Odesílání e-mailů.....	42
Zpráva o změně na vstupu nebo výstupu.....	42
Zpráva o překročení teplotních mezí .....	42
Zpráva o chybě senzoru.....	42
Testovací zpráva pro ověření nastavení .....	42
SNMP .....	43
Vstupy.....	43
Výstupy.....	44
Hlídní teploty .....	45
Měření teploty .....	46
Doplňkové funkce .....	47
Trapy .....	48
Režimy hlídání teploty.....	49
FAQ .....	51
Co je třeba nastavit, aby Quido fungovalo v mojí síti? .....	51
Jak zjistit IP adresu Quida?.....	51
Reset zařízení.....	52
Kontrolky.....	53
Technické parametry.....	53
Vstupy.....	53
Výstupy.....	54
Teploměr.....	54
Řídicí rozhraní .....	55
Konektory.....	55

## Přehled změn firmwaru

---

*Jak zjistit verzi firmwaru ve Vašem zařízení?*

- Na webovém rozhraní, na záložce Info v řádku Firmware version jsou dva údaje oddělené lomítkem – např. 8.7/17. Zde jde o údaj před lomítkem, tj. 8.7.

### Verze 8.8 (2/2026)

- Do hlaviček XML souborů přidány [záznamy pro CORS](#).

### Verze 8.7 (8/2025)

- Sjednocení protokolů Modbus TCP a RTU.

### Verze 8.3 (6/2024)

- Opraveno chování http getů: Nově se kontroluje délka Content-Length v odpovědi na get. Pokud chybí, přijme se jen hlavička a spojení se aktivně ukončí.
- Opraven odkaz na zjednodušenou verzi webu při prvním přístupu na web zařízení.

### Verze 7.9 (3/2023)

- Možnost zakázat Telnet, Upgrade firmwaru a SNMP.
- Doplněn nastavitelný [TCP timeout](#) – doba bez komunikace na TCP, po které se navázané spojení přeruší.
- [Reset tlačítkem](#) rozšířen o možnost získání IP adresy přes DHCP.
- Responzivní webové rozhraní.
- Navýšena max. délka hesel, upřesnění popisků polí v konfiguraci.
- Přidána [dokumentace autonomních režimů 7 a 8](#).

### Verze 7.8 (8/2022)

- Nový parametr http getu, kterým lze nastavit najednou více výstupů na určitou dobu.

### Verze 7.4 (12/2021)

- SNMP trap o změně stavu se odešle i při změně stavu výstupů.

### Verze 6.9 (5/2020)

- Při komunikaci protokolem Spinel přes TCP/UDP lze nastavit, aby se automatická zpráva o změně na vstupech posílala pro každý vstup samostatně. Funkce se aktivuje zatržítkem na záložce Síť.

### Verze 6.4 (7/2016)

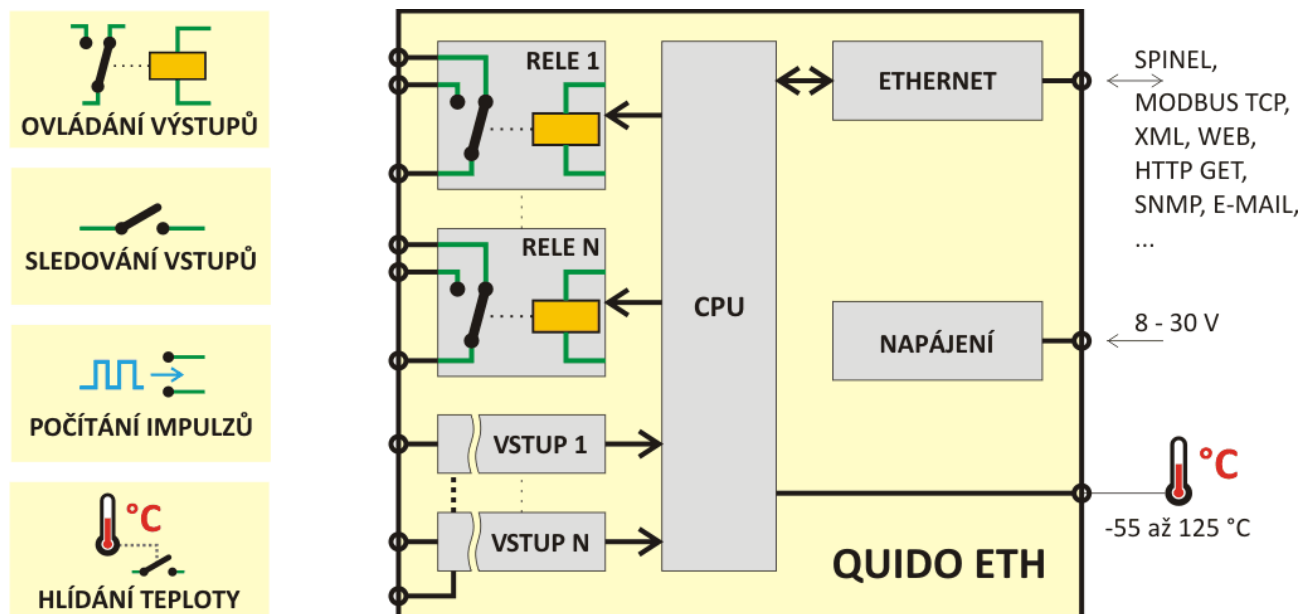
- HTTP GET: Příkazy k sepnutí a rozepnutí jednotlivých výstupů byly rozšířeny o volitelný parametr, který umožňuje sepnout/rozepnout výstup na zadanou dobu. (Viz str. 39.)

### Verze 5.6 (11/2013)

- Protokol SNMP je součástí jednotného firmwaru. (Dříve bylo třeba objednat jej samostatně.)
- SNMP rozšířeno o položky teplotní jednotka a status teploty.
- Nastavení portu Modbusu přesunuto na záložku Síť.
- Telnet omezen jen na síťová nastavení.

## O ZAŘÍZENÍ

Quido ETH je rodina I/O modulů s digitálními vstupy, výstupy a teploměrem. Vstupy jsou určeny pro připojení napětí nebo kontaktu – rozlišují dva stavy (0 a 1). Výstupy jsou relé s přepínacím kontaktem. Externí teplotní senzor může být připojen na kabelu délky až 15 metrů a je schopen měřit teploty v rozsahu až od -55 do +125 °C. Quidas se připojují přímo k počítačové síti LAN (Ethernetu) a mají interní webové rozhraní.



obr. 1 – Základní funkce a blokové zapojení Quido ETH

Název	Počet vstupů Pro připojení kontaktů, napěťových a impulzních výstupů apod.	Počet výstupů Výkonové relé s jedním přepínacím kontaktem	Počet teploměrů Senzor pro -55 až +125 °C na kabelu délku až 15 m
Quido ETH 3/0	3	0	1
Quido ETH 3/0 B <sup>1</sup> (v hliníkové krabičce)	3	0	1
Quido ETH 10/1	10	1	1
Quido ETH 4/4	4	4	1
Quido ETH 8/8	8	8	1
Quido ETH 30/3	30	3	1
Quido ETH 60/3	60	3	1
Quido ETH 100/3	100	3	1
Quido ETH 0/2	0	2	1
Quido ETH 2/16	2	16	1
Quido ETH 2/32	2	32	1

Tabulka 1 - seznam standardních variant Quida s Ethernetovým rozhraním

<sup>1</sup> Tento typ Quida má samostatnou dokumentaci.

## Vlastnosti

---

- Galvanicky oddělené digitální vstupy pro napětí nebo kontakt.
- Výstupy typu přepínací kontakt relé.
- Teploměr s měřicím rozsahem -55 až +125 °C.
- Připojení přímo k počítačové síti LAN (Ethernetu).
- Indikace zapnutí, komunikace a stavu vstupů a výstupů kontrolkami.
- Napájení z externího zdroje 8 až 30 V.
- Ovládání:
  - Standardními protokoly: [Modbus TCP](#), [SNMP](#), [Http GET](#), [Spinel](#)
  - Přes [webové rozhraní](#).
    - Pro všechny moderní webové prohlížeče včetně OS iPhone a Android.
    - Zabezpečení přístupu zvlášť pro prohlížení a zvlášť pro konfiguraci.
    - Volitelné stavové symboly vstupů a výstupů.
  - Softwarem [Wix](#).

## Základní funkce

---

- Čtení aktuálního stavu vstupů
- Automatické odesílání informace (email, HTTP GET, ...) o změně na vstupech
- Počítání impulzů na vstupech nebo počítání změn stavu vstupu (pro prvních 60 vstupů)<sup>2</sup>
- Ovládání výstupních relé s přepínacím kontaktem
- Nastavování výstupů na definovanou dobu
- Teploměr: měření teplot -55 až +125 °C
- Funkce hlídání teploty (sepnutí relé při různých pohybech teploty, také sepnutí na nastavenou dobu při dosažení zadané teploty, odeslání e-mailu nebo HTTP GETu)

## Praktické aplikace

---

- Čtení stavu čidel nebo snímačů z PC.
- Počítačový monitoring bezpečnostních čidel a ovládání různých zařízení.
- Sledování stavu dveřních kontaktů a dálkové otevírání vstupních dveří.
- Počítání průchodů osob.
- Malá automatizace objektů a výrobních procesů.
- Autonomní ovládání nebo vzdálené řízení na základě naměřené teploty.
- Integrace mnoha vstupů a výstupů v různých lokalitách.

## Možnosti ovládání I/O modulu Quido

---

(Více o následujících možnostech je uvedeno na straně 16.)

- Přes webové rozhraní.

---

<sup>2</sup> Stav čítačů není uchován po odpojení od napájení nebo při resetu. (Tip: [Papago 5HDI 1DO ETH](#) si umí pamatovat počet impulzů i po vypnutí napájení a má také další funkce související s počítáním impulzů.)

- Standardním průmyslovým síťovým protokolem [Modbus TCP](#).
- Síťovým protokolem [SNMP](#).
- Jednoduché ovládání a odesílání aktuálních stavů požadavky [Http GET](#).
- Přístup ve všem informacím z Quida přes [XML](#).
- [Protokolem Spinel](#) (.NET knihovna [Spinel.NET](#) v C# [na GitHubu](#)).
- Softwarem [Wix](#).
- Na Vaše přání protokol v Quidu upravíme nebo implementujeme Váš protokol. Neváhejte se na nás obrátit.

## Možná provedení

---

### Napěťové úrovně vstupů:

- 4,5 až 9 V
- 7 až 28 V (*standardní provedení*)

### Provedení teplotního čidla:

- Zatavené ve smrštitelné bužírce (*standardní provedení*)



obr. 2 – čidlo ve smršťovací bužírce

- V kovovém stonku



obr. 3 – čidlo v kovovém stonku

### Délka kabelu k teplotnímu čidlu:

- 3 m (*standardní provedení*)
- 1 m, 5 m, 10 m, 15 m

### Teplotní odolnost kabelu k teplotnímu čidlu:

- -10 až +70 °C (*standardní provedení*)
- -60 až +200 °C Silikonový kabel. Modrá barva.

### Krytí a montáž:

- Pouze deska elektroniky (*standardní provedení*)

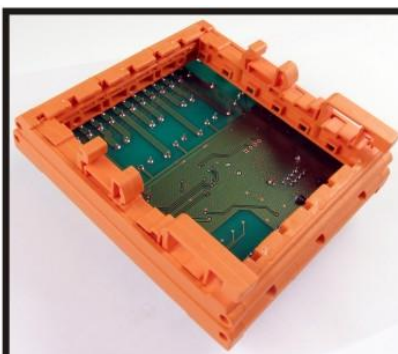


obr. 4 – ukázka standardního provedení (ukázka Quida ETH 4/4)

- Všechny možnosti montáže jsou patrné z následujícího obrázku (ukázka na Quido ETH 4/4):



Deska s držákem na DIN



Deska s držákem na DIN (zespodu)



Deska s plexi krytem



Deska s plexi na DIN



Deska v krabici s plexi



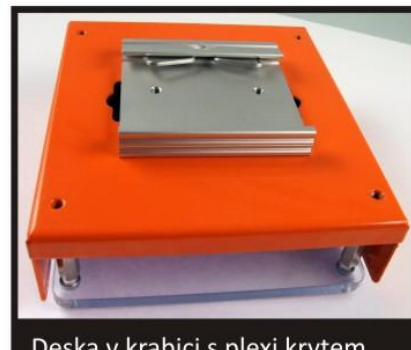
Deska v krabici



Deska v krabici (zespodu)



Deska v krabici na DIN (zespodu)



Deska v krabici s plexi krytem a držákem na DIN (zespodu)

### Příklady funkcí, které je možné doplnit na přání jako zakázkovou úpravu:

- Sepnutí výstupů v závislosti na nastavené kombinaci vstupů.
- Dva moduly zapojené v synchronním provozu. Aktivace vstupu na jednom modulu způsobí sepnutí relé na druhém modulu a obráceně. Takto je možné přenášet obousměrně stavy několika signálů. (Tuto variantu je možné objednat jako [Quido Duplex ETH.](#))
- Přizpůsobení pro Váš komunikační protokol.
- Paměť pro větší počet změn stavů na vstupech.
- ... rádi přidáme funkce na míru pro Vaši aplikaci.

*Neváhejte nás kontaktovat v případě dalších specifických požadavků na provedení a funkce modulů Quido ETH.*

**Příslušenství dostupné k zařízení**

**Zdroj pro Quido – zásuvkový adaptér**

Spínaný napájecí zdroj pro 100 až 240 V v provedení zásuvkový adaptér.

*Dostupné varianty: 12V/0,5A; 12V/2A; 24V/1A*



**Zdroj pro Quido – s uchycením na lištu DIN**

Spínaný napájecí zdroj 100 až 240 V v provedení na lištu DIN 35 mm.

*Dostupné varianty: 12V/0,5A; 12V/2A; 12V/4,5A; 24V/1,5A; 24V/2,5A*



**Páčka pro svorky Wago 236 – plastová**

Nástroj pro snadné ovládání svorek Wago 236. (Této páčka je standardně součástí dodávky zařízení.)



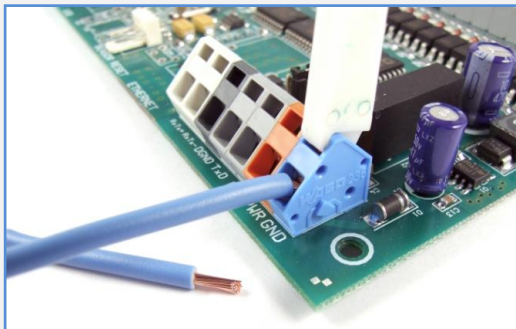
**Páčka pro svorky Wago 236 – kovová**

Nástroj pro snadné ovládání svorek Wago 236 v odolném kovovém provedení.



## PRVNÍ ZAPOJENÍ

Tip: Součástí dodávky Quida je plastová páčka pro snadné připojování vodičů ke Quidu. Způsob použití páčky je patrný z následujícího obrázku.<sup>3</sup>



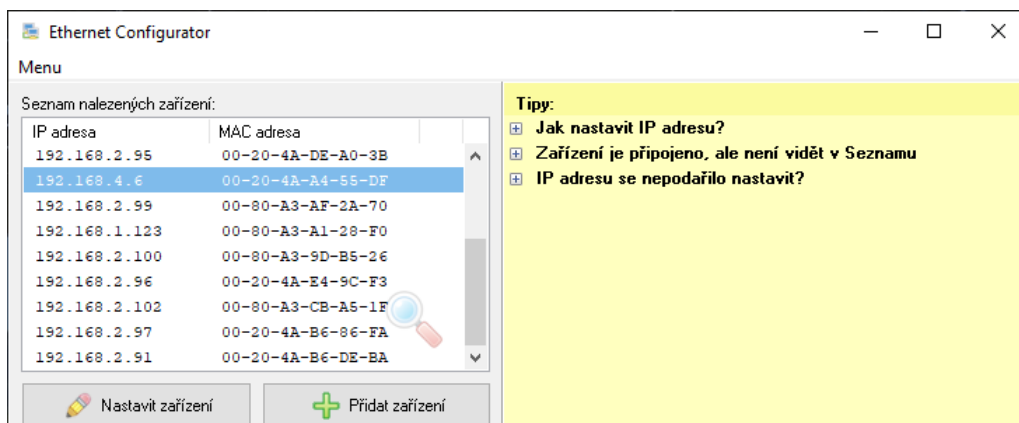
obr. 5 – použití páčky pro snadné připojování vodičů

- 1) Připojte stejnosměrné napájecí napětí z rozsahu 8 až 30 V ke svorkám PWR (+ oranžová svorka) a GND (– modrá svorka). Quido má integrovanou ochranu proti poškození přepólováním napájecího napětí. Po připojení napájení se na desce rozsvítí kontrolka PWR.



obr. 6 – příklad konektorů na Quidu ETH 4/4 (zleva): senzor, ethernet, napájení a vstupy

- 2) Nyní je třeba připojit Quido k počítačové síti.
  - a. Připojte Quido k síťovému switchi běžným nekříženým kabelem.<sup>4</sup>
  - b. Pokud Vaše síť nemá rozsah adres kompatibilní s IP adresou (**192.168.1.254**) a maskou sítě (**255.255.255.0**), kterou má z výroby nastaveno Quido, nastavte Quido adresu vhodnou pro Vaši síť programem [Ethernet configurator](#) nebo pomocí [tlačítka reset](#) přidejte IP adresu DHCP serverem.

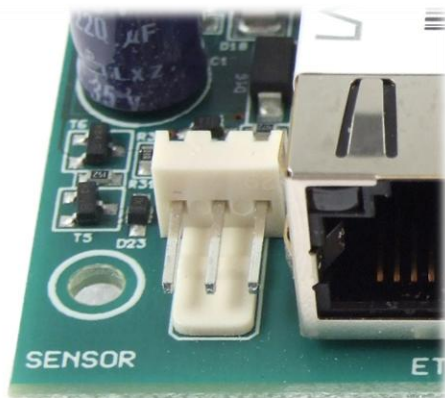


obr. 7 – Ethernet Configurator pro snadné nastavení IP adresy Quida

<sup>3</sup> Svorky lze ovládat také malým plochým šroubovákem.

<sup>4</sup> Pokud chcete Quido připojit přímo k jednomu PC, použijte křížený kabel.

- c. Po nastavení adresy se již ke Quidu můžete připojit webovým prohlížečem. Webové rozhraní je dostupné přímo na adrese Quida.
- 3) Pokud Quido umožňuje připojení teploměru, je na desce konektor (se třemi vývody – viz obr. 8) označený textem SENSOR (nebo TEMP). Připojte k němu teplotní senzor. (Teploměr je nutné připojit, pouze pokud budete využívat měření teploty nebo některou z funkcí hlídání teploty.)<sup>5</sup>

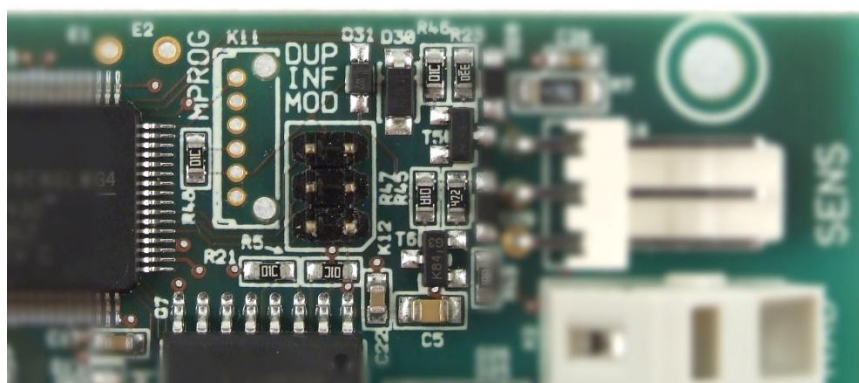


obr. 8 – konektor pro připojení teploměru (příklad umístění senzoru z Quido ETH 4/4)

- 4) Zapojte podle potřeby vstupní a výstupní svorky. Podrobný popis možností je v kapitole na straně 13.
- 5) Informace o webovém rozhraní, ovládacím softwaru a komunikačních protokolech, které je možné použít pro ovládání a komunikaci s Quidem, jsou na straně 16.

### Konfigurační propojky

Na Quidech se od roku 2020 postupně po revizích hardwaru objevují konfigurační propojky Duplex, Info a Modbus. V Ethernetových verzích nejsou v běžném provozu použité.



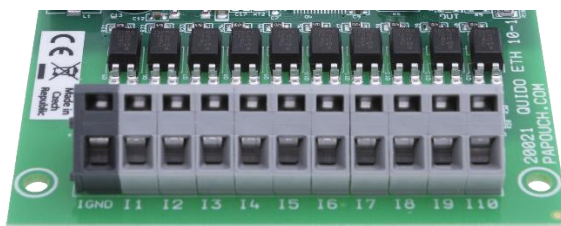
obr. 9 - příklad propojek na Quidu

<sup>5</sup> Pokud na desce elektroniky tento konektor je, ale teplotní senzor nemáte, je možné senzor objednat dodatečně.

## ZAPOJENÍ VSTUPŮ A VÝSTUPŮ

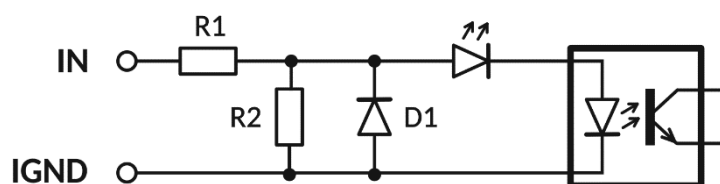
### Vstupy

Vstupy lze ovládat připojením napětí nebo kontaktu.



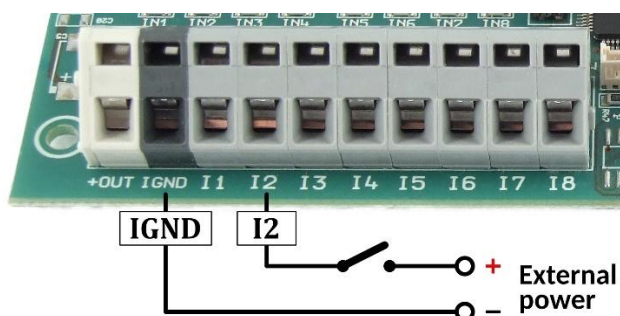
obr. 10 – vstupní svorkovnice na Quido ETH 10/1

Každý ze vstupů je zapojen dle obr. 11. Zem IGND je galvanicky oddělena od GND zařízení.



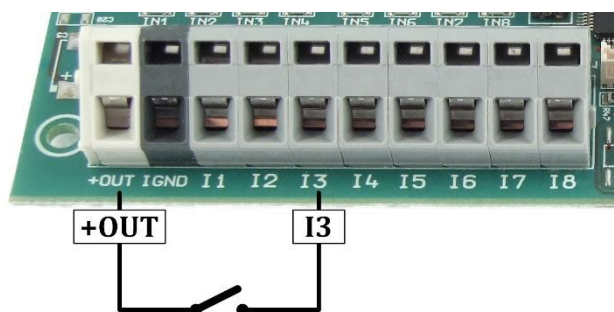
obr. 11 – zapojení vstupního obvodu

### Vstup pro kontakt



obr. 12 - připojení kontaktu ke vstupu přivedením napětí z externího zdroje (Quido bez osazeného DC/DC měniče – viz nadpis Svorka +OUT na straně 13)

Pokud je jako externí napájecí zdroj použit stejný zdroj jako pro Quido, je tím narušeno galvanické oddělení vstupů a vstupy pak jsou přes zem zdroje galvanicky spojeny s Quidem!



obr. 13 – připojení kontaktu (Quido s osazeným DC/DC měničem – viz nadpis Svorka +OUT na straně 13)

### SVORKA +OUT

DC/DC měnič pro napájení galvanicky oddělených vstupů může být osazen na Quidech, která mají u vstupů svorku s označením +OUT. V takovém případě je možné Quido objednat ve variantě označené jako „Napájení pro vstupy: Ze svorky +OUT“ a vstupy zapojit podle obr. 13.

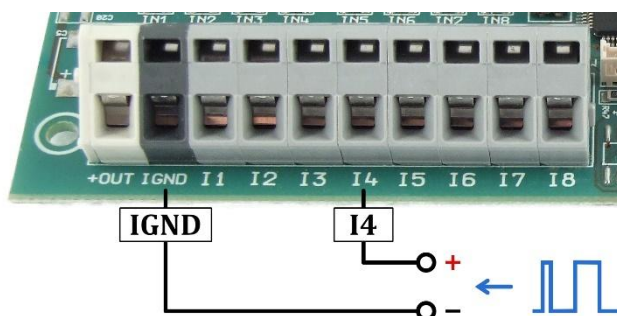
Quido v provedení „s napájením ze svorky +OUT“ (a s osazeným DC/DC měničem) je možné objednat na e-shopu pro tyto typy (aktualizováno 10/2022):

- [Quido ETH 8/8](#)

Provedení se svorkou +OUT a osazeným měničem si můžete také objednat jako zakázkovou úpravu na základě individuální cenové nabídky.

### Vstup pro napětí

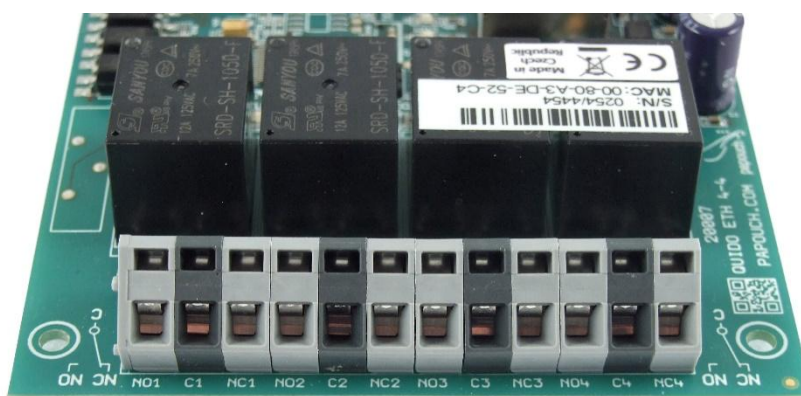
Zapojení vstupu pro napětí je patrné z následujícího obrázku.



obr. 14 – vstup pro napětí (příklad připojení impulzního výstupu)

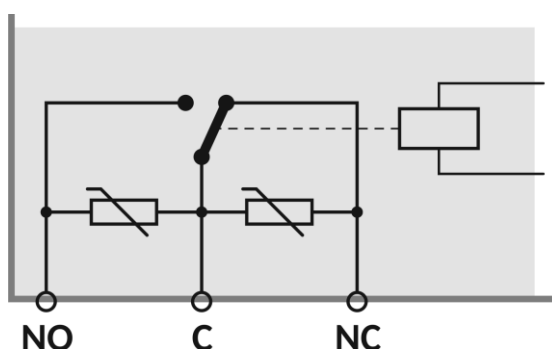
### Výstupy

Každý výstup je osazen relé s přepínacím kontaktem – maximálně 60 V AC nebo 85 V DC! <sup>6</sup>



obr. 15 – přepínací kontakty výstupních relé

Výstup je zapojen v klidovém stavu takto:

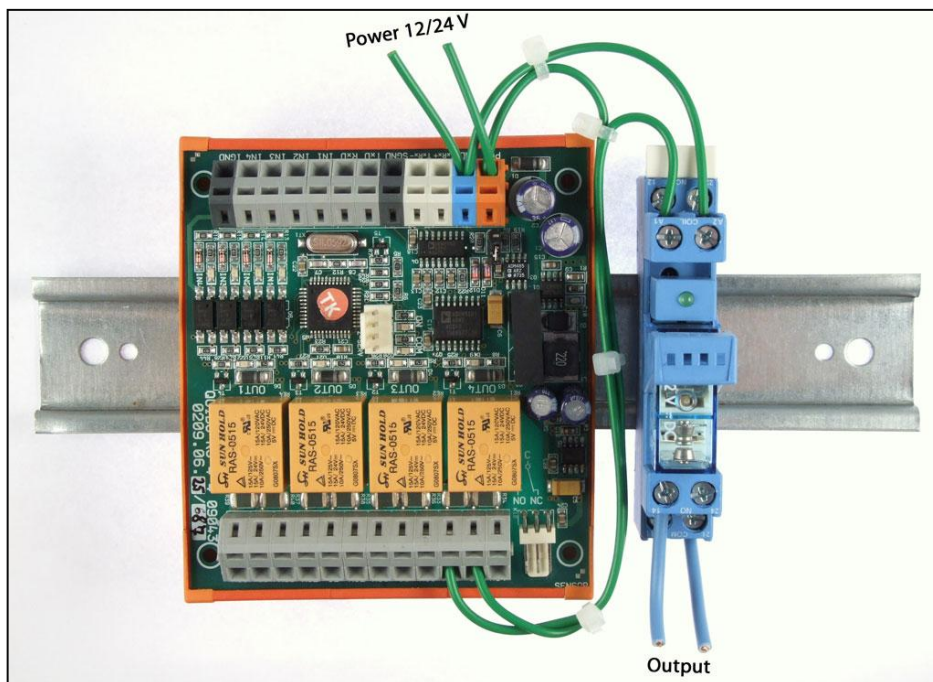


obr. 16 – vnitřní zapojení kontaktů jednoho relé na Quidu

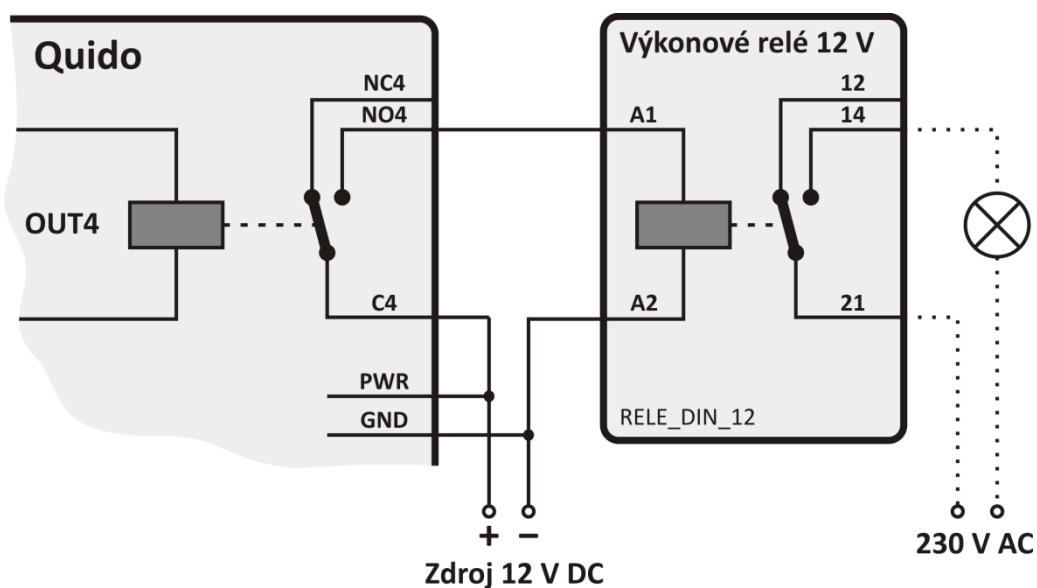
<sup>6</sup> Příklad zapojení pro spínání vyšších napětí je na následující straně.

### Příklad zapojení výstupu pro spínání vyšších napětí (např. 230 V)

Pro spínání napětí například 230 V je třeba výstupy Quida posílit externím relé nebo stykačem.<sup>7</sup> Příklad zapojení je na následujícím obrázku a schématu.



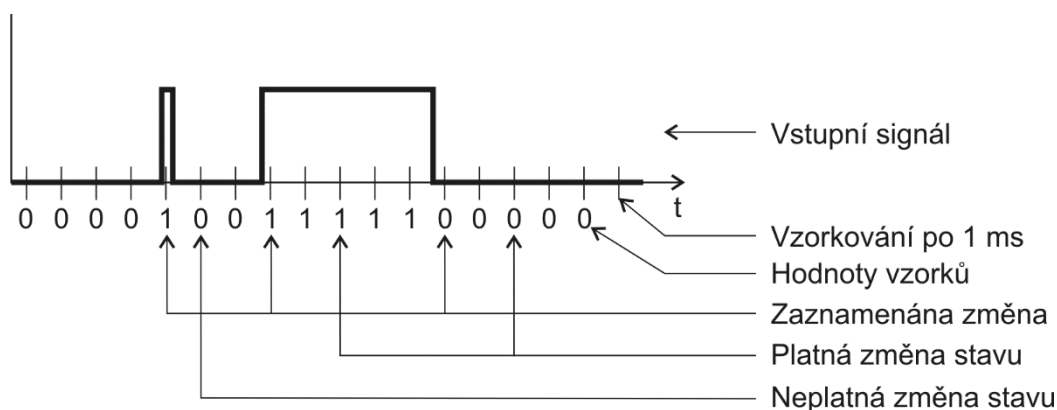
obr. 17 – Příklad zapojení Quida pro spínání 230 V AC



obr. 18 – Schematický náčrt zapojení z obr. 17 a příklad spínání 230 V žárovky

<sup>7</sup> Výkonové relé pro až 300 V AC, které je na obrázku, lze objednat pod kódem RELE\_DIN\_5 (pro 5 V napájení), RELE\_DIN\_12 (pro 12 V), RELE\_DIN\_24 (pro 24 V), RELE\_DIN\_48 (pro 48 V).

## Princip vyhodnocení změn na vstupech



obr. 19 – princip vyhodnocování změn na vstupech

Hodnota na vstupu je vzorkována s periodou 1 ms. Stav vstupu se považuje za platný, pokud je několikrát po sobě přečtena stejná hodnota. To, kolikrát po sobě musí být hodnota přečtena shodná, se nastavuje přes webové rozhraní na záložce *Vstupy* na řádku *Počet vzorků pro změnu stavu*. Jako výchozí hodnota je z výroby nastaveno číslo 20 – tj. 20 ms. (Hodnota 20 ms je napevno nastavena v Quidech ETH 3/0B a nelze ji uživatelsky upravit.)

Při platné změně se odešle automatická informace o změně na vstupu (je-li odesílání v protokolu Spinel aktivní). Pokud je na příslušném vstupu aktivní čítač, inkrementuje se dle jeho nastavení.

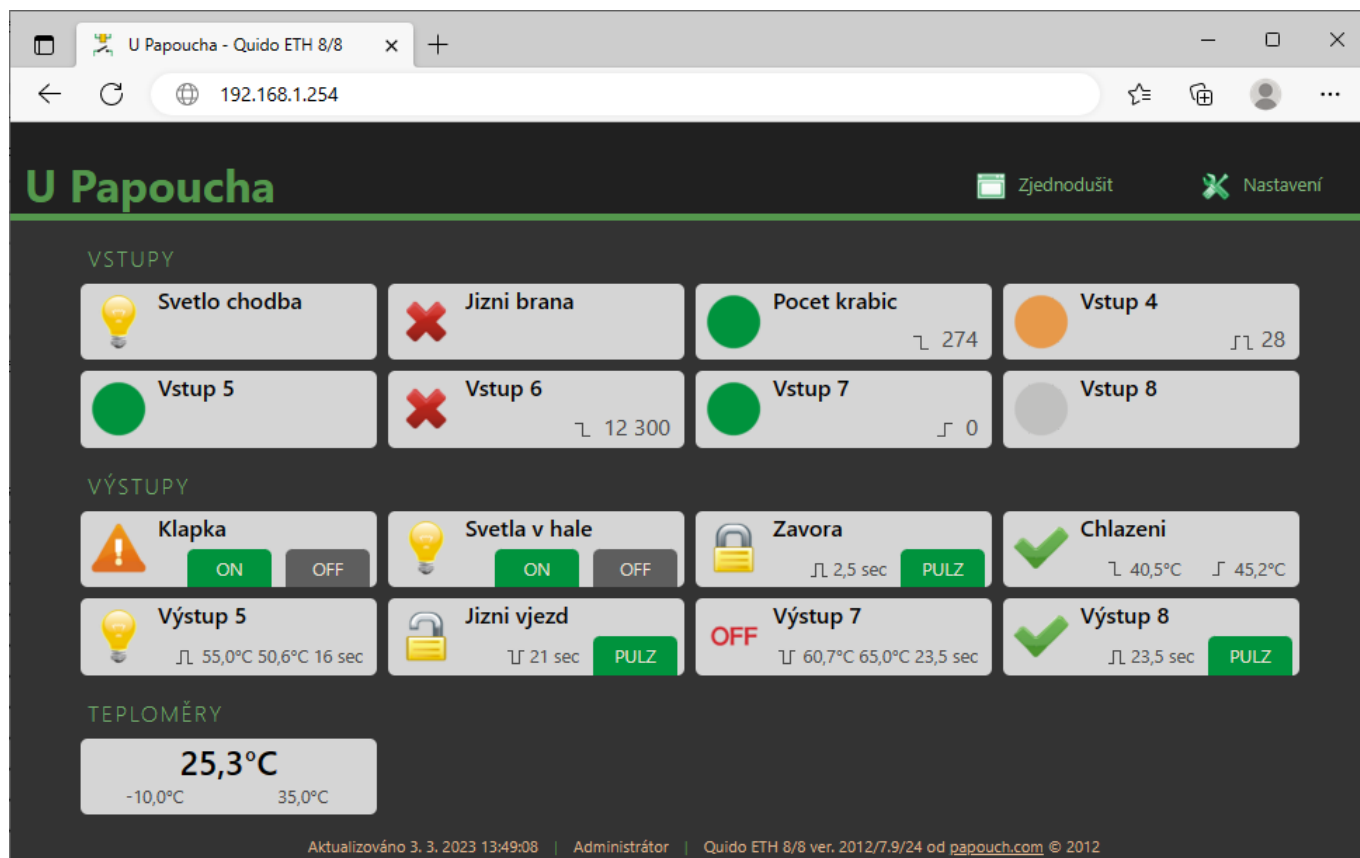
## NASTAVENÍ A OVLÁDÁNÍ

Quido je možné po zapojení ovládat nebo konfigurovat některým z následujících způsobů:

	dohled	ovládání	konfigurace
Webové rozhraní	✓	✓	✓
Software Wix	✓	✓	
Software Ethernet Configurator			✓
Protokol Spinel	✓	✓	✓
Průmyslový protokol MODBUS TCP	✓	✓	
Síťový protokol SNMP	✓	✓	
Požadavky HTTP GET	✓	✓	
Přes XML	✓		
Protokolem Telnet			✓
E-mail	✓		

## WEBOVÉ ROZHRAŇÍ – OVLÁDÁNÍ

Přes webové rozhraní se provádí kompletní dohled, ovládání i konfigurace Quida. Webové rozhraní vyžaduje zapnutý JavaScript. Rozhraní je optimalizováno pro prohlížeč Mozilla Firefox a prohlížeče s vykreslovacím jádrem Chromium (Edge, Chrome apod.).



obr. 20 - hlavní stránka z Quido ETH 8/8 otevřená v prohlížeči Edge

Vstup na webové rozhraní lze zabezpečit heslem. Zabezpečení má dvě úrovně: Jedním heslem se lze dostat na hlavní stranu, kde je k dispozici aktuální stav Quida a je možné ovládat výstupy, případně nulovat čítače. Druhé slouží pro vstup do konfigurace.

### Vstupy

U každého vstupu se podle jeho aktuálního stavu zobrazuje **obrázek** dle uživatelského nastavení a také uživatelsky nastavený **název**. Pokud je vstup v režimu čítač, je zobrazen také aktuální **stav počítadla** a typ hran, které se počítají (náběžná, sestupná nebo obě). Kliknutím na stav počítadla jej lze **vynulovat**. (Čítač je vynulován také po zapnutí nebo po restartu Quida.)

### Výstupy

U každého výstupu se podle jeho aktuálního stavu zobrazuje **obrázek** dle uživatelského nastavení a také uživatelsky nastavený **název**.

Pokud je výstup v manuálním nebo pulzním režimu, lze jej **ovládat kliknutím** na zobrazená tlačítka. Výstup jde ovládat i kliknutím na zobrazený obrázek.

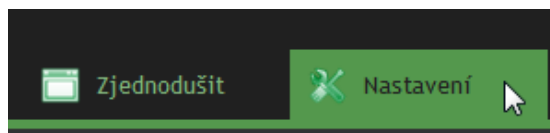
Výstupy, které jsou v autonomním režimu hlídání teploty, zobrazují aktuální stav relé a nastavené meze.

## Teploměr

Pokud je ke Quidu připojen teploměr, je také zobrazen na hlavní stránce. Zobrazuje se aktuálně naměřená teplota a nastavené meze.

## WEBOVÉ ROZHRAŇÍ – KONFIGURACE

Pro vstup do nastavení slouží tlačítko vpravo nahoře na hlavní webové stránce v Quidu.



obr. 21 – tlačítko pro vstup do nastavení na hlavní stránce

Nastavení je uspořádáno do následujících deseti panelů:

- *Síť* – konfigurace síťového rozhraní, IP adresa, maska, TCP kanál a portu Modbusu
- *Zabezpečení* – nastavení hesel pro přístup do webu
- *E-mailly* – odesílání emailů o změnách a aktuálním stavu
- *SNMP* – integrace do Vašeho síťového SNMP manageru
- *Odesílání* – odesílání stavů na Váš server pomocí HTTP GET + nastavování stavů
- *Vstupy* – konfigurace vstupů, jejich jmen, obrázků, počítadel, ...
- *Výstupy* – konfigurace výstupů, jejich jmen, obrázků, hlídání teploty, ...
- *Teploměry* – hlídání teploty
- *Ostatní* – název zařízení, výběr jazyka webu, teplotní jednotky
- *Info* – informace o zařízení

### Tipy pro práci s nastavením:

- Výchozím jazykem webových stránek je angličtina. Do češtiny je možné web přepnout v nastavení na panelu *Other*, parametrem *Language*.
- Přihlašovací jméno je vždy *user* nebo *admin*.
- Náповěda ke všem položkám nastavení se zobrazí automaticky po najetí kurzoru myši nad příslušné pole. (Náповěda se zobrazí také po najetí myši nad nadpisy označené na konci symbolem otazníku.)

### Nastavení pro HTTP GET

Adresa webového serveru	<input type="text" value="iot.example.com"/>
Port webu	<input type="text" value="80"/>
Cesta	<input type="text" value="/api/connectors/quido/overheight"/>
Interval periodického odesílání	<input type="text" value="60"/>
Odesílat GET při změnách	<input type="checkbox"/>
Příklad: HTTP GET z Quido ETH 8/8: www.server.net/script.php?mac=00-20-4A-B4-8D-F7&name=Office&ins=01101010&outs=00100010&tempS=08	<div style="background-color: #333; color: white; padding: 5px; font-size: 0.8em;">Zadejte lokální cestu k přijímacímu skriptu. Max. 100 znaků. Příklad: /api/driver.php Povolené znaky: A-Za-z0-9-._~:/?# []@!\$&amp;()*+,%=-</div>
Tip: Pokud posíláte HTTP GET na server v jiné síti, je třeba mít také správně nastavenou IP adresu brány na záložce Síť.	

obr. 22 – přímá náповěda k položkám nastavení

**Sít'**

Nastavení síťových parametrů zařízení, režimu a komunikace TCP/UDP datovým kanálem.

Nastavení sítě	
DHCP	<input checked="" type="checkbox"/>
IP adresa zařízení	192.168.1.45
Maska sítě	255.255.255.0
IP adresa brány	0.0.0.0
IP adresa DNS serveru	0.0.0.0
Port webového rozhraní	80
Port pro MODBUS TCP	512
Lokální port pro TCP/UDP spojení	10001
Časový limit TCP	60
<b>Režim zařízení?</b>	
Komunikační režim	WEB
Zpráva o změnách na vstupech posílat jednotlivě (jen TCP/UDP)	<input checked="" type="checkbox"/>
<b>Vzdálené zařízení pro TCP/UDP spojení?</b>	
Vzdálená IP adresa	0.0.0.0
Vzdálený port	0
<input type="button" value="Reset"/> <input type="button" value="Uložit"/>	

obr. 23 – panel nastavení sítě

**IP adresa zařízení**

IP adresa zařízení. V případě, že si nejste jisti správností IP adresy, poraďte se s Vaším správcem sítě. (Výchozí IP adresou nastavenou z výroby je 192.168.1.254.)

**Maska sítě**

Maska sítě, do které je zařízení zapojeno.

**IP adresa brány**

Adresa síťové brány. Důležitá položka hlavně při odesílání e-mailů a HTTP GETů.

**IP Adresa DNS serveru**

DNS server je třeba pokud máte zadané symbolické adresy na záložkách *SNMP*, *E-maily* nebo *Odesílání*.

**Port pro MODBUS TCP**

Zde zadejte číslo portu, na kterém se má komunikovat protokolem MODBUS TCP. Výchozím portem je 502.

**Lokální port pro TCP/UDP spojení**

Číslo portu, na kterém zařízení očekává příchozí spojení v režimu TCP server.

**Časový limit TCP**

Doba v sekundách, po které se ukončí TCP spojení, pokud neprobíhá žádná komunikace.

---

## Režim zařízení

---

K dispozici jsou následující možnosti:

- **WEB:** Režim, ve kterém jsou dostupné všechny funkce, kromě datové komunikace protokolem Spinel.

*V následujících režimech není možné sledovat aktuální hodnoty na webové stránce, nelze odesílat e-maily a HTTP GET a POST zprávy, nelze používat SNMP a MODBUS TCP. V těchto režimech zařízení komunikuje protokolem Spinel:*

- **TCP server:** Zařízení očekává datové spojení na vlastní IP adrese a Datovém portu.
- **TCP klient:** Zařízení se připojuje ke Vzdálené IP adrese a Vzdálenému portu.
- **UDP:** Zařízení komunikuje protokolem UDP. Příchozí zprávy očekává na Datovém portu.

### Zprávu o změnách na vstupech posílat jednotlivě (jen pro TCP/UDP)

Pokud je zatrženo, automatická zpráva o změně na vstupech v protokolu Spinel se bude pro každý vstup posílat samostatně. Kód automatické zprávy je 0CH. (Automatické zprávy 0DH nejsou tímto nastavením ovlivněny.) Tato funkce je dostupná jen pro komunikaci přes TCP/UDP protokolem Spinel. Vhodné pouze pro relativně pomalé změny – celkově cca do deseti změn za sekundu na jednom Quidu.

---

## Vzdálené zařízení pro TCP spojení

---

*Tip: Pokud je protějščí zařízení v jiné síti, nezapomeňte nastavit také IP adresu brány.*

### Vzdálená IP adresa

IP adresa vzdáleného zařízení (většinou serveru), ke kterému se Quido připojuje v režimu TCP client.

### Vzdálený port

Číslo portu vzdáleného zařízení (většinou serveru), ke kterému se Quido připojuje v režimu TCP client.

---

## Reset zařízení

---

Tímto tlačítkem je možné uvést všechny parametry Quida do výchozího stavu. Nezměněna zůstane pouze IP adresa. Port webu bude změněn na 80.

Tlačítko *Reset* je dostupné jen v režimu WEB.

Tento reset je odlišný [od resetu hardwarovým tlačítkem](#) na zařízení.

## Zabezpečení

Nastavení zabezpečení přístupu na webové rozhraní a stránku určenou pro mobilní zařízení.

obr. 24 – panel nastavení zabezpečení

### Heslo uživatele a Heslo uživatele pro ověření <sup>8</sup>

Sem zadejte heslo pro přístup uživatelů. Tato úroveň zabezpečení umožňuje pouze sledování aktuálního stavu vstupů a výstupů, případně ovládání výstupů a nulování počítačů. Přístup k nastavení není dovolen.

Jméno uživatele při přihlášení je vždy *user*

Chcete-li zrušit heslo, ponechte pole prázdná.

### Heslo administrátora a Heslo administrátora pro ověření <sup>8</sup>

Sem zadejte heslo pro přístup administrátora. Tato úroveň zabezpečení umožňuje přístup ke konfiguraci zařízení.

Jméno administrátora při přihlášení je vždy *admin*

Chcete-li zrušit heslo, ponechte pole prázdná.

### Současné heslo administrátora <sup>8</sup>

Pokud má administrátor nastaveno pro aktuální přihlášení nějaké heslo, zadejte jej sem. Bez zadání aktuálního hesla není možné hesla změnit.

<sup>8</sup> Heslo může být délky maximálně 16 znaků a může obsahovat pouze tyto znaky: !#\$%()\*+,-./0123456789:;=?@ABCDEFGHIJKLMNQRSTUvwxyz[]^\_abcdefghijklmnopqrstuvwxyz{}~

Pokud je zadáno heslo pro uživatele, musí být zadáno heslo i pro administrátora. Pole slouží pouze pro zadání hodnot. Po uložení se z bezpečnostních důvodů nezobrazuje žádné nastavení.

**Zakázat Telnet (jen pro pokročilé!)**

Pokud zakážete protokol Telnet a dojde k potížím při přehrávání firmwaru, může být nutný servisní zásah výrobce!

**Zakázat upgrade fw (jen pro pokročilé!)**

Pokud zakážete upgrade firmwaru, může se stát, že případný servisní zásah bude možné provést pouze výrobcem zařízení.

**E-mail**

Nastavení odesílání e-mailů při změnách na vstupech a výstupech, případně při překročení zadaných teplotních mezí. Tlačítkem *Test* je možné otestovat aktuální nastavení e-mailů. Při stisku tohoto tlačítka musí být zatržena i alespoň jedna z voleb *Posílat e-maily při změnách* nebo *Posílat e-maily při překročení mezí teplot*.

obr. 25 – panel nastavení e-mailu

**Jméno SMTP serveru**

Zadejte doménové jméno nebo IP adresu SMTP serveru. Jméno může mít délku maximálně 40 znaků. Je očekáván řetězec ve tvaru *smtp.server.cz* nebo IP adresa ve tvaru *192.168.1.254*. Je možné zadat pouze server, který nepožaduje SSL/TLS šifrování.

**E-mailová adresa odesílatele**

Fiktivní adresa Quida – adresa, ze které budou přicházet informace o změnách.

**E-mailová adresa příjemce**

E-mail, na který se mají posílat informace z Quida.

**Posílat e-maily při změnách**

Zaškrtněte, pokud si přejete odesílat e-mail okamžitě po změně stavu vstupů a výstupů, které mají hlídání změn stavů nastaveno.

**Posílat e-maily při překročení mezí teplot**

Po zatržení se budou odesílat informační e-maily vždy při překročení teplotních mezí.

**SMTP autorizace**

Zde je možné zadat přihlašovací údaje, pokud použitý SMTP server požaduje ověření identity odesílatele.<sup>9</sup>

**SNMP**

Parametry pro integraci Quida do Vašeho SNMP manageru.

Nastavení SNMP	
Povolit SNMP	<input checked="" type="checkbox"/>
IP adresa SNMP manageru	192.168.1.111
Jméno komunity pro čtení	public
Jméno komunity pro zápis	private
<b>SNMP trapy</b>	
Aktivace odesílání trapů	<input type="checkbox"/>
Poslat trap při překročení mezí	<input type="checkbox"/>
Posílat trap při změnách	<input checked="" type="checkbox"/>
<b>Uložit</b>	

obr. 26 – panel nastavení SNMP

**Povolit SNMP**

Pokud pole není zaškrtnuté, je protokol v zařízení úplně vypnutý.

**IP adresa SNMP manageru**

IP adresa serveru, který shromažďuje SNMP zprávy od zařízení v síti.

**Jméno komunity pro čtení**

Název SNMP komunity pro čtení.<sup>10</sup>

<sup>9</sup> Pole slouží pouze pro zadání. Po uložení se z bezpečnostních důvodů nezobrazuje žádné nastavení.

<sup>10</sup> Pouze znaky a-zA-Z0-9

## Jméno komunity pro zápis

Název SNMP komunity pro zápis.<sup>10</sup>

## Globální aktivace trapů

Políčko zatrhněte, pokud si přejete globálně aktivovat odesílání SNMP trapů. Dle ostatních nastavení může jít o periodické odesílání trapů s aktuálními stavy nebo o odesílání trapů při překročení nastavených mezí.

## Poslat trap při překročení mezí

Políčko zatrhněte, pokud si přejete aktivovat odesílání SNMP trapů při překročení nastavených mezí.

## Posílat trap při změnách

Políčko zatrhněte, pokud si přejete aktivovat odesílání SNMP trapů při změnách na vstupech a výstupech (dle nastavení u konkrétních vstupů).

## Odesílání

Parametry pro automatické odesílání aktuálních hodnot na server HTTP protokolem. Součástí odpovědi ze serveru mohou být parametry, podle kterých dojde ke změně stavu výstupů, případně k nulování čítačů.

Sít	Zabezpečení	E-maily	SNMP	Odesílání	Vstupy	Výstupy	Teploměry	Ostatní	Info
<h3>Nastavení pro HTTP GET</h3>									
Adresa webového serveru				<input type="text" value="example.com"/>					
Port webu				<input type="text" value="80"/>					
Cesta ke skriptu				<input type="text" value="/api/connectors/quido/overheight"/>					
Interval periodického odesílání				<input type="text" value="0"/>					
Odesílat GET při změnách				<input checked="" type="checkbox"/>					
<p>Příklad: HTTP GET z Quido ETH 8/8: www.server.net/script.php?mac=00-20-4A-B4-8D-F7&amp;name=Office&amp;ins=01101010&amp;outs=00100010&amp;tempS=0&amp;tempV=21.8&amp;cnt2=235&amp;cnt6=126</p>									
<p>Tip: Pokud posíláte HTTP GET na server v jiné síti, je třeba mít také správně nastavenou IP adresu brány na záložce Sít.</p>									
									<input type="button" value="Uložit"/>

obr. 27 – panel nastavení odesílání aktuálních stavů HTTP protokolem

## Adresa webového serveru

Sem zadejte jméno nebo IP adresu webového serveru, který má přijímat aktuální hodnoty (pouze protokolem http).

### Port webu

Číslo webového portu serveru, který má přijímat naměřenou teplotu. Většinou jde o číslo 80, někdy i 8080 apod.

### Cesta ke skriptu

Zadejte cestu ke skriptu na serveru. Například pokud je kompletní adresa skriptu `http://example.com/api/quido/get`, zadejte sem jen toto: `/api/quido/get` Maximální délka je 50 znaků a-zA-Z0-9.-/\_=?

### Interval periodického odesílání

Pokud si přejete odesílat hodnoty periodicky, zadejte čas v sekundách. Pokud si nepřejete hodnoty odesílat periodicky, zadejte 0.

### Odesílat GET při změnách

Zaškrtněte, pokud si přejete odesílat GET okamžitě po změně stavu vstupů a výstupů, které mají hlídání nastaveno. (Je třeba vzít v úvahu, že při rychlých změnách na vstupech není pro zařízení reálné odeslat informační HTTP GET o úplně každé změně.)

## Vstupy

Kompletní nastavení přímo související s každým vstupem. Číslo vstupu se vybírá v horní části okna pomocí šipek nebo v rozbalovacím seznamu.

Sít Zabezpečení E-mailý SNMP Odesílání **Vstupy** Výstupy Teploměry Ostatní Info

Vyberte vstup: Vstup 1: Pozární senzor

### Nastavení vstupu

Název vstupu Pozární senzor

Obrázky pro stavy ON a OFF ON:  OFF: 

Skrýt vstup

Hlídat změny

Režim čítače Vypnut

Pro všechny vstupy: Počet vzorků pro změnu stavu (jen pro pokročilé)

Uložit

obr. 28 – panel nastavení vstupu

### Název vstupu

Zadejte jméno, kterým má být označen tento vstup.

## Obrázky pro stavy ON a OFF

Pro oba stavy je možné z předdefinovaného seznamu vybrat obrázky, které se nejlépe hodí pro konkrétní použití vstupu.

## Skrýt vstup

Tímto zatržítkem je možné skrýt vstup ze zobrazení na hlavní stránce. (Dojde pouze ke skrytí zobrazení. Vstup dále normálně funguje, je možné hlídat jeho stav apod.)

## Hlídat změny

Pokud je toto pole zatrženo, odešle se při změně stavu e-mail, HTTP GET nebo SNMP trap.

## Režim čítače

Je možné nastavit některý z následujících režimů:<sup>11,12</sup>

- *Vypnut:* Počítadlo změn je vypnuté.
- *Počítá náběžné hrany:* V okamžiku přechodu ze stavu OFF do ON se ke stavu počítadla přičte jednotka.
- *Počítá sestupné hrany:* V okamžiku přechodu ze stavu ON do OFF se ke stavu počítadla přičte jednotka.
- *Počítá náběžné i sestupné hrany:* V okamžiku přechodu ze stavu ON do OFF nebo z OFF do ON se ke stavu počítadla přičte jednotka.

## Pro všechny vstupy: Počet vzorků pro změnu stavu

*POZOR: Toto nastavení je společné pro všechny vstupy! Změna se projeví u všech vstupů. Toto nastavení je pouze pro zkušené uživatele.*

Zařízení vzorkuje vstupy každou 1 ms. Zadejte počet po sobě následujících vzorků, které musí být shodné, aby se změna stavu vstupu považovala za platnou. Lze zadat číslo 1 až 255. Výchozí hodnota je 10.

Upozornění: Toto nastavení není dostupné v Quidu ETH 3/0B.

---

<sup>11</sup> Čítače jsou dostupné pouze pro prvních šedesát vstupů Quida.

<sup>12</sup> Upozornění: Čítač je vynulován (1) kliknutím na stav čítače na hlavní stránce, (2) po zapnutí Quida, (3) po restartu Quida a (4) změnou komunikačních parametrů.

## Výstupy

Kompletní nastavení přímo související s každým výstupem. Číslo výstupu se vybírá v horní části okna pomocí šipek nebo v rozbalovacím seznamu.

obr. 29 – panel nastavení výstupu

### Název výstupu

Zadejte jméno, kterým má být označen tento výstup.

### Obrázky pro stavy ON a OFF

Pro oba stavy je možné z předdefinovaného seznamu vybrat obrázky, které se nejlépe hodí pro konkrétní použití výstupu.

### Skrýt vstup

Tímto zatržítkem je možné skrýt výstup ze zobrazení na hlavní stránce. (Dojde pouze ke skrytí zobrazení. Výstup dále funguje, je možné jej programově ovládat, hlídat jeho stav atd.)

### Hlídat změny

Pokud je toto pole zatrženo, odešle se při změně stavu e-mail, HTTP GET nebo SNMP trap.

### Režim výstupu

Je možné nastavit některý z následujících režimů:

- *Statický*: Stav výstupu lze ovládat tlačítky ON a OFF.
- *Pulzní – kladný pulz*: Je k dispozici jen jedno ovládací tlačítko, které způsobí sepnutí výstupu na dobu nastavenou u položky *Délka pulzu na výstupu* (ve vteřinách). Pokud byl výstup sepnutý, dojde k jeho rozepnutí po uplynutí zadané doby.

- *Pulzní – záporný pulz*: Je k dispozici jen jedno ovládací tlačítko, které způsobí rozeptnutí výstupu na dobu nastavenou u položky *Délka pulzu na výstupu* (ve vteřinách). Pokud byl výstup rozeptnutý, dojde k jeho sepnutí po uplynutí zadané doby.

Režim výstupu	Pulzní - záporný pulz
Délka pulzu na výstupu	5 sec

obr. 30 - položky dostupné při nastavení některého typu pulzního výstupu

- *Hlídnání teploty – sepnout výstup* <sup>13</sup>
- *Hlídnání teploty – rozeptnout výstup* <sup>13</sup>
- *Hlídnání teploty – sepnout na nastavenou dobu* <sup>13</sup>
- *Hlídnání teploty – rozeptnout na nastavenou dobu* <sup>13</sup>
- *Hlídnání teploty – v mezích sepnuto* <sup>13</sup>
- *Hlídnání teploty – mimo meze sepnuto* <sup>13</sup>

## Teploměry

Zde se nastavují parametry teploměru připojeného ke Quidu.

Sít	Zabezpečení	E-mailly	SNMP	Odesílání	Vstupy	Výstupy	Teploměry	Ostatní	Info
<b>Nastavení teploměru</b>									
Skrýt teploměr							<input type="checkbox"/>		
Hlídat teplotní meze							<input checked="" type="checkbox"/>		
Horní mez							30.2		
Dolní mez							-6,8		
Hystereze							30		
Periodické odesílání při překročení							60		
<b>Uložit</b>									

obr. 31 – panel nastavení teploměrů

### Skrýt teploměr

Tímto zatržítkem je možné skrýt teploměr ze zobrazení na hlavní stránce. (Dojde pouze ke skrytí zobrazení. Pokud je teploměr připojen, dále funguje, hlídá se naměřená teplota apod.)

<sup>13</sup> Detailní popis všech režimů hlídání teploty je pod nadpisem Režimy hlídání teploty na straně 49.

**Hlídat teplotní meze**

Pokud je políčko zatrženo, Quido kontroluje, zda se teplota nachází v zadaných mezích.

**Periodické odesílání při překročení**

Pokud si přejete během překročení teploty odesílat periodicky naměřené hodnoty, zadejte čas v sekundách. Pokud si nepřejete hodnoty odesílat periodicky, ale jen v okamžiku překročení, zadejte 0.

**Ostatní**

obr. 32 – panel nastavení ostatních parametrů

**Jméno zařízení**

Tímto řetězcem je možné pojmenovat zařízení například podle jeho umístění apod. (Je možné zadat pouze znaky bez diakritiky.)

**Jazyk**

Zde se nastavuje jazyk, kterým komunikují webové stránky. K dispozici je čeština a angličtina.<sup>14</sup>

**Jednotka pro teplotní senzory**

Na výběr jsou tři teplotní jednotky: Celsius, Fahrenheit a Kelvin.

Upozornění: Quido ETH 3/0B má napevno nastaveno stupně Celsia.

<sup>14</sup> Na přání je možné doplnit další jazyk.

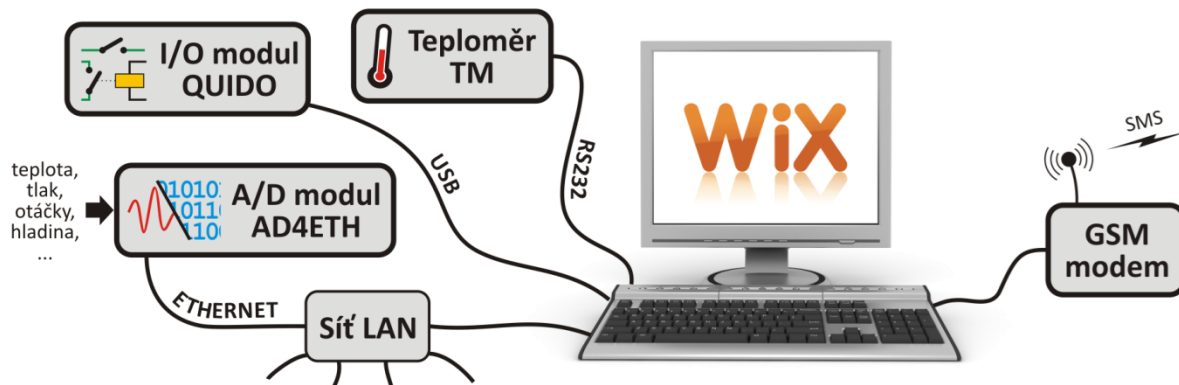
**Info**

Další informace o zařízení, MAC adresa, verze firmwaru a užitečné odkazy.

Sít	Zabezpečení	E-mail	SNMP	Odesílání	Vstupy	Výstupy	Teploměry	Ostatní	Info
<b>Informace o zařízení</b>									
Typ zařízení: <i>Quido ETH 8/8</i>									
S/N: <i>0229/0426</i>									
MAC adresa: <i>00-20-4A-B4-8A-F1</i>									
Verze firmwaru: <i>7.9/24 (Created 08.02.2023 14:16:22)</i>									
Jádro: <i>Quido ETH 8/8; v0229.02.79; f66 97; t1</i>									
Prohlížeč: <i>Firefox 109</i>									
<b>Dodavatel zařízení</b>									
Jméno: <i>Papouch s.r.o.</i>									
Webové stránky: <a href="http://papouch.com">papouch.com</a>									
<b>Odkazy</b>									
XML soubor s aktuální konfigurací: <a href="#">settings.xml</a>									

obr. 33 – panel s dalšími informacemi o zařízení

## SOFTWARE WIX



obr. 34 – Univerzální software Wix

Univerzální [software Wix](#) umí pracovat s většinou našich zařízení a je možné do něj snadno začlenit i Quida. Lze sledovat stavy vstupů, výstupů, čítačů a teploměru na Quidu. Program navíc umožňuje provázat hodnoty všech zařízení, připojených k Wixu a na základě nich provádět různé akce. Ovládat výstupy, rozesílat e-maily, zobrazovat upozornění, posílat SMS přes připojený modem apod.



## PROTOKOL SPINEL

Protokol Spinel je výchozí protokol, kterým Quido komunikuje. Má ASCII i binární variantu. Lze jím Quido plně ovládat a nastavovat. Všechny příkazy jsou podrobně dokumentovány včetně příkladů pro každou instrukci. Ke Spineli je k dispozici také [online parser](#) a [program SpinelTerminál](#) pro komfortní ladění komunikace v protokolu Spinel. Kompletní dokumentace Spineli je v samostatném dokumentu *Quido – Spinel*.

## Knihovna Spinel.NET v C#

Protokolem Spinel komunikuje také knihovna [Spinel.NET](#) pro prostředí .NET, která je zdarma ke stažení [na GitHubu](#).

*Příklad sepnutí výstupu OUT 3 na 5 sec ([dokumentace zde](#)):*

```
if (MyQuido.CmdSetOutput(3, true, 10))
    Console.WriteLine("Ok");
else
    Console.WriteLine("Error");
```

*Příklad přečtení počtu jednotek z počítadla na vstupu IN 2 ([dokumentace zde](#)):*

```
if (MyQuido.CmdGetCounter(2, out int counter))
    Console.WriteLine($"Counter value is {counter}.");
```

## PROTOKOLEM MODBUS TCP

Quido umí komunikovat také standardním průmyslovým protokolem Modbus TCP. Kompletní dokumentace Modbus TCP je ke stažení na stránkách Quida na [papouch.com](http://papouch.com).

## KONFIGURACE PROTOKOLEM TELNET

Protokol Telnet může být zakázáný [takto přes webové rozhraní](#).

## Připojení

### IP adresa není známa

Pro nastavení IP adresy doporučujeme přednostně použít software [EthernetConfigurator](#).

- 1) Otevřete si okno příkazu cmd. (V OS Windows zvolte Start/Spustit a do řádku napište `cmd` a stiskněte Enter.)
- 2) Proveďte následující zápis do ARP tabulky:
  - a. Zadejte `arp -d` a potvrďte Enterem. Tím smažete stávající ARP tabulku.
  - b. Následujícím příkazem přiřadíte MAC adrese modulu IP adresu 192.168.1.254:  

```
arp -s [nová_ip_adresa] [MAC_adresa_zarizeni]
```

příklad: `arp -s 192.168.1.254 00-20-4a-80-65-6e`
- 3) Nyní si otevřete Telnet. (Zadáním `telnet` a stiskem Enteru. <sup>15</sup>)
- 4) Zadejte `open [nová_ip_adresa] 1` a potvrďte.
- 5) Terminál po chvíli vypíše chybovou zprávu, že se nepodařilo připojit. Přesto je třeba tuto akci provést, aby si mohl modul zapsat IP adresu do své ARP tabulky.
- 6) Připojte se na IP adresu modulu. (Zadáním `open [IP adresa v tečkovaném tvaru] 9999` a stiskem Enteru.)
- 7) Tímto způsobem jste vstoupili pouze do konfigurace modulu. IP adresa stále ještě není nastavena. Je třeba ji nastavit pomocí položky v menu Server Configuration > IP Address. Po opuštění konfigurace bez uložení nastavení a konfigurace IP adresy je třeba celou akci opakovat!
- 8) Je-li IP adresa platná, vypíše zařízení úvodní informace, které končí tímto textem:  
**Press Enter for Setup Mode**  
Nyní je třeba do třech vteřin stisknout Enter, jinak se konfigurace ukončí.
- 9) Zařízení vypíše kompletní vlastní nastavení.

<sup>15</sup> Ve Windows 10 není klient Telnetu standardní součástí systému. Doinstalujete jej takto:

- a) Do vyhledávacího pole Windows 10 zadejte „funkce systému windows“ a ve výsledcích vyberte položku *Zapnout nebo vypnout funkce systému Windows*.
- b) Otevře se okno *Funkce systému Windows*. V něm zatrhněte políčko *Telnet Client* a klepněte na *Ok*.

- 10) Na konci výpisu je odstavec „Change setup:“, ve kterém jsou vypsány skupiny parametrů, které lze nastavovat. Pro změnu síťových parametrů má význam sekce Server. Zde nastavte novou síťovou adresu a další parametry.

### IP adresa je známa

- 1) V OS Windows zvolte Start/Spustit a do řádku napište `telnet` a stiskněte Enter.<sup>15</sup>
- 2) Připojte se na IP adresu modulu. (Zadáním `open [IP adresa v tečkovaném tvaru] 9999` a stiskem Enteru.)
- 3) Je-li IP adresa platná, vypíše zařízení úvodní informace, které končí tímto textem:
 

```
Press Enter for Setup Mode
```

 Nyní je třeba do třech vteřin stisknout Enter, jinak se konfigurace ukončí.
- 4) Zařízení vypíše kompletní vlastní nastavení.
- 5) Na konci výpisu je odstavec „Change setup:“, ve kterém jsou vypsány skupiny parametrů, které lze nastavovat. Pro změnu síťových parametrů má význam sekce Server.

### Hlavní menu Telnetu

Položky menu lze volit pomocí čísel zapsaných před nimi. Volte požadované číslo a stiskněte Enter.

Struktura menu je následující:

```
Change Setup:
  0 Server
  ...
  7 Defaults
  8 Exit without save
  9 Save and exit          Your choice ?
```

### Server

Základní Ethernetová nastavení.

V této části jsou následující položky:

```
IP Address : (192) . (168) . (001) . (122)
Set Gateway IP Address (N) ?
Netmask: Number of Bits for Host Part (0=default) (16)
Change telnet config password (N) ?
```

#### IP Address

(IP adresa)

IP adresa modulu. Čísla IP adresy zadávejte jednotlivě a odděluje je Enterem.

Výchozí hodnota: 192.168.1.254

**Set Gateway IP Address***(Nastavit IP adresu brány)***Gateway IP addr***(IP adresa brány)*

U položky „Set Gateway IP Address“ zadejte „Y“ pro změnu IP adresy brány. Poté následuje dotaz na změnu IP adresy brány. Čísla IP adresy zadávejte jednotlivě a oddělujte je Enterem.

**Netmask***(Maska sítě)*

Zde se nastavuje, kolik bitů z IP adresy tvoří síťová část.

Maska sítě se zadává jako počet bitů, které určují rozsah možných IP adres lokální sítě. Je-li například zadána hodnota 2, je použita maska 255.255.255.252. Zadaná hodnota, udává počet bitů zprava. Maximum je 32.

Výchozí hodnota: 8

Příklad:

Masce 255.255.255.0 (binárně 11111111 11111111 11111111 00000000) odpovídá číslo 8.

Masce 255.255.255.252 (binárně 11111111 11111111 11111111 11111100) odpovídá číslo 2.

**Change telnet config password***(Nastavit heslo pro Telnet)***Enter new Password***(Zadat heslo pro Telnet)*

Tato položka nastavuje heslo, které je vyžadováno před konfigurací přes telnet.

U položky „Change telnet config password“ zadejte „Y“ pro změnu hesla. Poté následuje dotaz na heslo.

**Factory Defaults**

Stisknutím čísla 7 přejde zařízení do výchozího nastavení.

Výchozí nastavení znamená nastavení veškerých parametrů do výchozího stavu. IP adresa zůstane beze změny, port webového rozhraní bude nastaven na hodnotu 80.

**Exit without save**

Ukončení nastavení bez uložení změněných parametrů.

**Save and exit**

Volba uloží provedené změny. Pokud bylo změněno některé nastavení, zařízení se restartuje. Restartování trvá řádově desítky vteřin.

## XML SOUBOR

Z Quida je možné získat aktuální hodnoty v textovém souboru ve formátu XML. Soubor je přístupný na adrese [http://\[IP\\_adresa\\_quida\]/fresh.xml](http://[IP_adresa_quida]/fresh.xml) – tedy například na <http://192.168.1.254/fresh.xml> pro Quido ve výchozím nastavení. Příklad dat z tohoto souboru:

```
<?xml version="1.0" encoding="ISO-8859-1"?>
<root>
  <din id="1" name="Svetlo chodba" sts="0" val="0" pic="12" cmo="0" cnt="0" />
  <din id="2" name="Jizni brana" sts="0" val="0" pic="17" cmo="0" cnt="0" />
  <din id="3" name="Pocet krabic" sts="0" val="0" pic="1" cmo="1" cnt="274" />
  <din id="4" name=" " sts="0" val="1" pic="3" cmo="3" cnt="28" />
  <din id="5" name="" sts="0" val="0" pic="1" cmo="0" cnt="0" />
  <din id="6" name="" sts="0" val="1" pic="17" cmo="1" cnt="65535" />
  <din id="7" name="" sts="0" val="0" pic="1" cmo="2" cnt="0" />
  <din id="8" name="" sts="0" val="1" pic="4" cmo="3" cnt="28" />
  <dout id="1" name="Klapka" sts="0" val="0" pic="7" mde="0" pars="" />
  <dout id="2" name="Osvetleni haly" sts="0" val="1" pic="12" mde="0" pars="1;0;300;351;5" />
  <dout id="3" name="Brana" sts="0" val="0" pic="10" mde="1" pars="0;0;0;0;5" />
  <dout id="4" name="Chlazení" sts="0" val="0" pic="16" mde="4" pars="2;0;405;452;6" />
  <dout id="5" name="" sts="0" val="0" pic="12" mde="5" pars="1;1;506;550;32" />
  <dout id="6" name="Jizni vjezd" sts="0" val="1" pic="11" mde="2" pars="0;0;0;0;42" />
  <dout id="7" name="" sts="0" val="0" pic="15" mde="6" pars="1;1;607;650;47" />
  <dout id="8" name="" sts="0" val="0" pic="16" mde="1" pars="3;1;600;653;47" />
  <temp id="1" sts="0" val=" 25,3" th=" 35" tl=" -10" tenb="1" />
  <status location="U Papoucha" unit="C" />
</root>
```

**Poznámka ke CORS:** XML obsahuje hlavičky, které umožňují přístup ke XML z webových aplikací běžících na jiné doméně (Access-Control-Allow-Origin: \* apod.).

V souboru XML jsou čtyři typy nodů: *din*, *dout*, *temp* a *status*

### Vstupy: *din*

#### **id**

Unikátní identifikátor digitálního vstupu na zařízení. První vstup má číslo 1.

#### **name**

Uživatelsky definovaný název vstupu.

#### **cnt**

Aktuální stav počítadla změn na tomto vstupu.

#### **cmo**

Režim počítadla změn:

- 0 ..... Počítadlo je vypnuté.
- 1 ..... Počítadlo přičte jednotku při každé náběžné hraně.
- 2 ..... Počítadlo přičte jednotku při každé sestupné hraně.
- 3 ..... Počítadlo přičte jednotku při každé náběžné i sestupné hraně.

#### **val**

Momentální stav vstupu (0 nebo 1).

**sts**

Popisuje aktuální stav vstupu. Může nabývat následujících hodnot:

- 0.....hodnota *val* je platná a představuje aktuální stav vstupu
- 1.....čeká se na první zjištění stavu
- 4.....při zjišťování stavu se objevila chyba

**Výstupy: dout**

---

**id**

Unikátní identifikátor výstupu na zařízení. První výstup má číslo 1.

**name**

Uživatelsky definovaný název výstupu.

**val**

Momentální stav výstupu (0 nebo 1).

**sts**

Popisuje aktuální stav výstupu. Může nabývat následujících hodnot:

- 0.....hodnota *val* je platná a představuje aktuální stav výstupu
- 1.....čeká se na první zjištění stavu
- 4.....při zjišťování stavu se objevila chyba

**mde**

Aktuální režim výstupu. Nabývá těchto hodnot:

- 0..... manuální režim ovládání
- 1..... časové sepnutí (kladný pulz)
- 2..... časové rozepnutí (záporný pulz)
- 3..... hlídání teploty – sepnutí
- 4..... hlídání teploty – rozepnutí
- 5..... hlídání teploty – časové sepnutí (kladný pulz)
- 6..... hlídání teploty – časové rozepnutí (záporný pulz)

**Teploměry: temp**

---

**id**

Unikátní identifikátor teploměru na zařízení. Čísluje se od 1.

**val**

Aktuálně naměřená teplota v nastavených jednotkách.

**sts**

Popisuje aktuální stav teploměru. Může nabývat následujících hodnot:

- 0.....hodnota *val* je platná a představuje aktuální teplotu
- 1.....čeká se na první měření teploty
- 4.....chyba senzoru

**tl**

Uživatelsky nastavená dolní teplotní mez.

**th**

Uživatelsky nastavená horní teplotní mez.

**status****location**

Uživatelsky nastavený název zařízení.

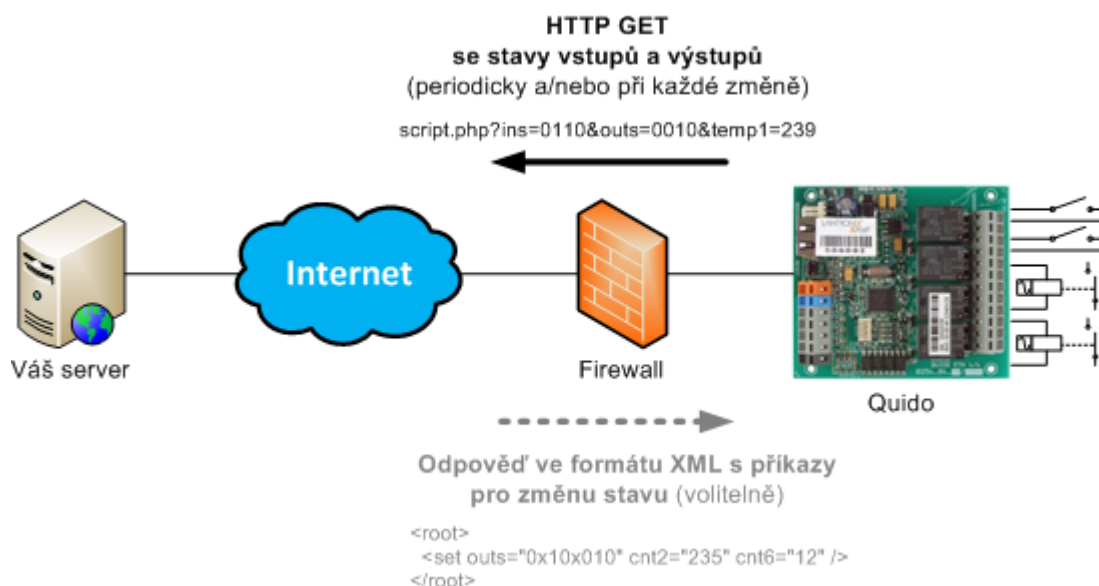
**unit**

Aktuálně nastavené teplotní jednotka symbolizovaná velkým písmenem C (stupně Celsia), F (Fahrenheita) nebo K (Kelvina).

## HTTP GET

Prostřednictvím HTTP GETů lze **odesílat aktuální stav Quida na vzdálený server** nebo **ovládat výstupy a čítače Quida** (strana 39).

### Odesílání aktuálního stavu na vzdálený server



Údaje z Quida je možné snadno odesílat na web server, který zpracovává hodnoty předávané Quidem jako parametry požadavku HTTP GET. Quido periodicky volá skript na serveru v Internetu (nebo firemním Intranetu) s aktuálními údaji v parametru HTTP GET. Na serveru lze tyto hodnoty uložit například do databáze a dále s nimi pracovat – analyzovat nebo jen zobrazovat na webu dalším uživatelům.

V nastavení Quida se zadává cesta ke skriptu na serveru. Dle nastavení Quido odesílá aktuální hodnoty periodicky a nebo také vždy v okamžiku změny stavu vstupu nebo výstupu.

Na server se posílá kromě aktuálních údajů také MAC adresa, pro jednoznačnou identifikaci Quida, pro případ, že server přijímá údaje od více zařízení.

Pokud je součástí odpovědi na HTTP GET příkaz pro nastavení, lze ze strany serveru tímto způsobem také nastavovat stav výstupů a čítače na vstupech.

## Způsob odesílání

---

V tomto typu požadavku se parametry posílají v adrese zprávy jako standardní HTTP GET parametry. Příklad:

```
www.example.com/script.php?mac=00-20-4A-B4-8D-F7
&name=Office&ins=01101010&outs=00100010&tempS=0&tempV=21.8&cnt2=235&cnt6=126
```

Jak je patrné z příkladu, požadavek má formát známý webovým programátorům ze standardního odesílání formulářových dat. Odpadá nutnost učit se nové postupy v programování a na zpracování stačí mechanismus známý ze zpracování webových formulářů (<form name="mujformular" action=...).

HTTP GET se posílá ve dvou případech:

- 1) **Periodicky:** Pokud je v nastavení na záložce *Odesílání* nastaveno periodické odesílání, pošle se HTTP GET každých X sekund (lze nastavit čas až 3600 sec).
- 2) **Ihned po změně:** Pro každý vstup a výstup lze nastavit, zda se mají hlídat změny stavu. Pokud nastane změna na některém z těchto vstupů/výstupů, dojde k okamžitému odeslání HTTP GETu.

## Parametry požadavku

---

Parametry v GETu jsou následující:

mac..... MAC adresa zařízení pro jednoznačnou identifikaci odesílajícího

name..... Jméno zařízení, nastavené uživatelem.

ins..... Řetězec se stavem jednotlivých vstupů. Pro každý vstup na zařízení je v řetězci znak 0 (neaktivní) anebo 1 (aktivní) podle aktuálního stavu.

outs..... Řetězec se stavem jednotlivých výstupů. Pro každý výstup na zařízení je v řetězci znak 0 (rozepnutý) anebo 1 (sepnutý) podle aktuálního stavu.

tempS ..... Popisuje status naměřené teploty. Může nabývat následujících hodnot:

0 ....hodnota je platná a představuje aktuálně naměřenou hodnotu

1 ....čeká se na první odměr

2 ....naměřená hodnota překročila uživatelsky nastavenou horní mez

3 ....naměřená hodnota poklesla pod uživatelsky nastavenou dolní mez

4 ....hodnota není platná – chyba měření nebo chyba senzoru (znamená poškozený senzor nebo kabel)

tempV ..... Naměřená teplota jako desetinné číslo bez jednotek.

cntX..... Počet jednotek, napočítaných čítačem na vstupu X. Tento parametr je uveden tolikrát, kolik je vstupů. Znak X je nahrazen číslem vstupu (číslování vstupů začíná od jedničky).

## Nastavení Quida v odpovědi na GET

---

Stav výstupů a čítačů na Quidu lze snadno nastavit také řetězcem přímo v odpovědi na HTTP GET. To je výhodné zejména v případech, kdy by nebylo z bezpečnostních důvodů žádoucí otevírat možnost připojení se do lokální počítačové sítě směrem z internetu. Server v internetu tak vyčkává na pravidelný HTTP GET od Quida a v odpovědi pošle příkaz ke změně stavu vstupů, případně k nulování stavu čítačů.

Struktura odpovědi je formátována jako XML a vypadá takto:

```
<?xml version="1.0" encoding="ISO-8859-1"?>
<root>
  <set outs="0x10x010" cnt2="235" cnt6="12" />
</root>
```

V nodu *set* jsou jednotlivé parametry, kterými lze nastavit stav výstupů, případně změnit stav čítačů. V XML by neměly být žádné další informace než ty, které jsou uvedené výše.

### outs

Řetězec s požadovaným stavem jednotlivých výstupů. V parametru musí být řetězec délky přesně odpovídající počtu výstupů. Každému výstupu odpovídá jeden znak. První zleva je první výstup. Na jednotlivých pozicích mohou být tyto znaky:

- 0 ..... Rozepnout výstup. (Funguje, pouze pokud je výstup v manuálním režimu.)
- 1 ..... Sepnout výstup. (Funguje, pouze pokud je výstup v manuálním režimu.)
- x..... Ponechat výstup beze změny. (x je jediná platná hodnota pro výstupy ovládané teplotou.)

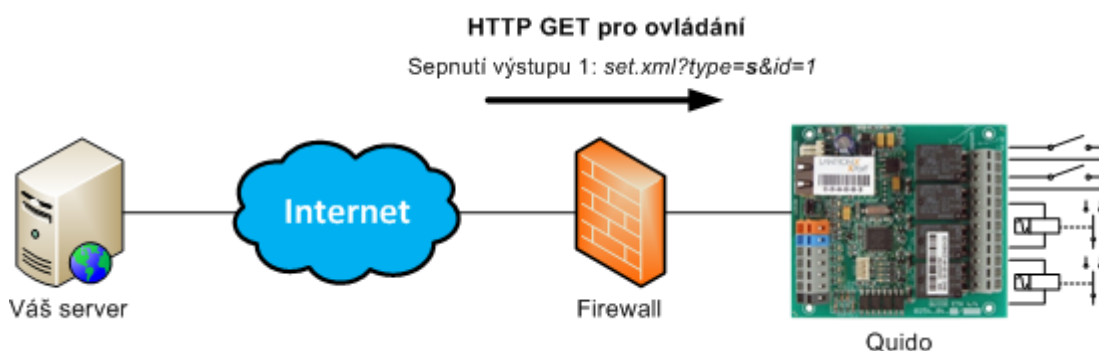
Výše uvedený příklad patří ke Quidu ETH 8/8.

### cntX

Těmito parametry (místo X samozřejmě uveďte číslo výstupu) lze odečíst nějakou hodnotu od aktuálního stavu počítadla v Quidu. Zadané číslo se v Quidu odečte od aktuálního stavu počítadla.<sup>16</sup> (Číslo musí být stejné nebo menší, než je aktuální stav počítadla.)

Parametrů cntX může být v jedné instrukci maximálně deset najednou. Více jich Quido nezpracuje.

## Ovládání Quida HTTP GETem



Následujícími příkazy lze snadno ovládat výstupy a čítače na Quidu. Pro příjem GETů je určený skript `set.xml` v Quidu. Pro Quido ve výchozím nastavení je kompletní adresa skriptu tato: <http://192.168.1.254/set.xml>. Pro spuštění tohoto skriptu je **vyžadováno jméno a heslo uživatele** (pokud je v Quidu nastaveno).

### Sepnutí výstupu

Příklad: `set.xml?type=s&id=1`

<sup>16</sup> Čítač se nenuluje, protože nulováním by mohlo dojít k vynechání některých impulzů, které by přišly mezi posledním čtením stavu čítačů a jejich nulováním.

Tento příkaz sepne výstup s číslem v parametru *id* (v tomto příkladu jde o výstup OUT1).

Přidáním parametru *time* lze nastavit na jak dlouho má být výstup sepnutý. Lze zadat číslo z rozsahu 1 až 255, který odpovídá sepnutí na 0,5 - 127,5 sec.

### **Rozepnutí výstupu**

Příklad: `set.xml?type=r&id=5`

Tento příkaz rozepne výstup s číslem v parametru *id*.

Přidáním parametru *time* lze nastavit na jak dlouho má být výstup rozepnutý. Lze zadat číslo z rozsahu 1 až 255, který odpovídá rozepnutí na 0,5 - 127,5 sec.

### **Invertovat výstup**

Příklad: `set.xml?type=i&id=12`

Tento příkaz invertuje stav výstupu s číslem v parametru *id*.

### **Spuštění pulzu na výstupu**

Příklad: `set.xml?type=p&id=2`

Tento příkaz spustí nastavený pulz na výstupu s číslem v parametru *id*.

### **Odečet od čítače**

Příklad: `set.xml?type=c&id=3&cnt=274`

Pomocí tohoto příkazu lze odečíst od aktuálního stavu čítače zadané číslo. Číslo čítače je v parametru *id*. Odečítaná hodnota je v parametru *cnt*. (Hodnota *cnt* musí být stejná nebo menší než je aktuální hodnota počítadla.)<sup>17</sup>

### **Nulování všech čítačů**

Příklad: `set.xml?type=C`

Tímto lze odečíst aktuální hodnotu od všech čítačů najednou.<sup>17</sup>

### **Sepnutí všech výstupů**

Příklad: `set.xml?type=S`

Takto lze sepnout najednou všechny výstupy.<sup>18</sup>

### **Rozepnutí všech výstupů**

Příklad: `set.xml?type=R`

Takto lze rozepnout najednou všechny výstupy.<sup>18</sup>

### **Hromadné nastavení více výstupů**

Příklad: `set.xml?type=A&sts=00110x01`

Takto lze nastavit stav více výstupů současně.<sup>18</sup> Parametr *sts* obsahuje přesně tolik znaků, kolik má Quido výstupů. (Výše uvedený příklad je pro Quido ETH 8/8, takže počet znaků je 8.) První znak v pořadí představuje výstup OUT1. Jako znak může být použit některý z těchto:

---

<sup>17</sup> Tento příkaz není implementován v Quido ETH 3/0B. Odečet lze provést pomocí [XML odpovědi](#). Čítače jsou nulovány mj. také po zapnutí Quida nebo při restartu Quida.

<sup>18</sup> Pozor, příkaz funguje, jen pokud jsou všechny výstupy v manuálním režimu!

- 0 ... znamená rozepnout výstup
- 1 ... znamená sepnout výstup
- x ... znamená nechat výstup beze změny

### Hromadné nastavení více výstupů na určitou dobu

Příklad: `set.xml?type=T&sts=10xxxxxx&time=5`

Takto lze nastavit na určitou dobu více výstupů najednou.<sup>18</sup> Parametr *sts* obsahuje přesně tolik znaků, kolik má Quido výstupů. (Výše uvedený příklad je pro Quido ETH 8/8, takže počet znaků je 8.) První znak v pořadí představuje výstup OUT1. Jako znak může být použit některý z těchto:

- 0 ... znamená rozepnout výstup na dobu *time*
- 1 ... znamená sepnout výstup na dobu *time*
- x ... znamená nechat výstup beze změny

Parametr *time* je číslo z rozsahu 1 až 255, který odpovídá časům 0,5 až 127,5 sec.

### Odpověď na HTTP GET

Odpověď na nastavení je ve formátu XML. Příklad odpovědi je zde:

```
<?xml version="1.0" encoding="ISO-8859-1"?>
<root>
  <result status="1" outs="6" val="0" pic="7"/>
</root>
```

Význam jednotlivých parametrů v XML je následující:

- Tag **result** je vždy jen jeden.
- Atribut **status** obsahuje číslo 1 (příkaz byl proveden) nebo 0 (příkaz nebyl proveden).
- Atribut **outs** obsahuje číslo, které představuje stav všech výstupů. Číslo je dekadické, po převedení na binární vyjádření lze zjistit stav jednotlivých výstupů.

*Příklad:* Číslo 6 u Quida ETH 8/8 znamená, že je sepnutý výstup 2 a 3. (Číslo 6 dekadicky se rovná 0000110 binárně.)

- Atribut **val** obsahuje číslo 0 (výstup je rozepnutý) nebo 1 (výstup je sepnutý). Tento atribut je platný jen pokud šlo o příkaz pro jeden konkrétní výstup.

## ODESÍLÁNÍ E-MAILŮ

Quido umí odesílat e-mailem tyto informace:

### Zpráva o změně na vstupu nebo výstupu

Pokud dojde z jakéhokoli důvodu ke změně stavu vstupu nebo výstupu, a je to nastaveno<sup>19</sup>, Quido odešle e-mailovou zprávu. Příklad e-mailu:

*Předmět:* QUIDO\_info\_Sklad

*Tělo zprávy:* Input 1:(Okno) is ON

V předmětu e-mailu je uveden uživatelsky nastavený název Quida. V těle zprávy je informace, zda jde o vstup nebo výstup, jeho uživatelsky nastavené jméno a stav (ON nebo OFF).

### Zpráva o překročení teplotních mezí

Pokud teplota z připojeného teploměru opustí nastavené meze, Quido o tom odešle e-mailem zprávu. V závislosti na nastavení umí Quido odesílat zprávu opakovaně, dokud se teplota nevrátí do nastavených mezí. Příklad:

*Předmět:* QUIDO\_info\_Sklad

*Tělo zprávy:* Temperature alert! Upper limit: 26.0 C Current: 28.3 C

V předmětu e-mailu je uveden uživatelsky nastavený název Quida. V těle zprávy je informace o tom, která mez byla překročena a jaká je aktuální teplota.

### Zpráva o chybě senzoru

Pokud je zapnuto hlídání teplotních mezí a dojde k chybě senzoru, Quido o tom odešle jednu zprávu. Chybou může být odpojený nebo poškozený senzor. Příklad:

*Předmět:* QUIDO\_info\_Sklad

*Tělo zprávy:* Temperature sensor error

V předmětu e-mailu je uveden uživatelsky nastavený název Quida.

### Testovací zpráva pro ověření nastavení

Stiskem tlačítka Test v nastavení Quida na záložce E-mail se odešle testovací zpráva pro ověření nastavení.

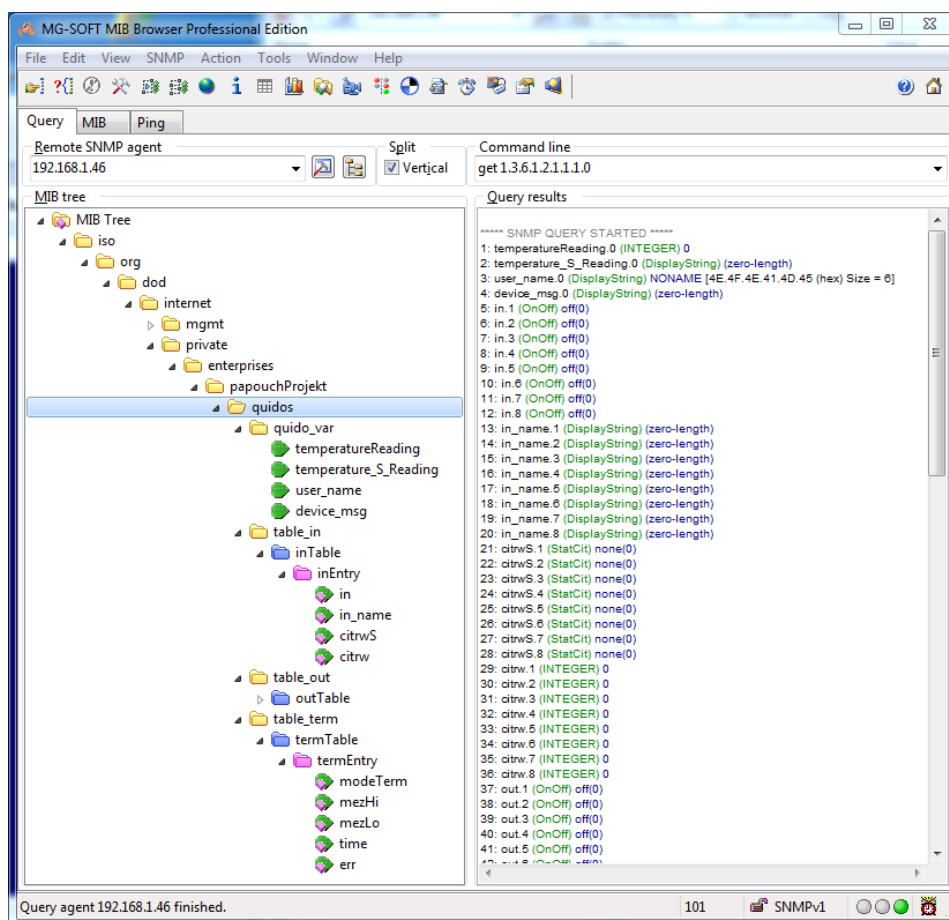
*Předmět:* QUIDO\_info\_Sklad

*Tělo zprávy:* Test message

<sup>19</sup> To znamená, že je zapnuto hlídání změn na tom konkrétním vstupu nebo výstupu a také je nastaveno odesílání e-mailů na příslušných záložkách v nastavení.

## SNMP

Protokol SNMP obsahuje objekty s aktuálními stavy Quida. Podrobný popis objektů následuje. MIB tabulka, kterou můžete importovat do Vašeho SNMP manageru je ke stažení na webu papouch.com. Quido používá SNMP ve verzi 1.



obr. 35 – Strom MIB v Quido ETH

**Tip:** Pokud chcete projít celý strom SNMP objektů utilitou SNMPWALK (Linux), potom je třeba za IP adresu specifikovat od kterého uzlu se má čtení zahájit. Příklad:

```
snmpwalk -v1 -c public 192.168.1.254 1.3.6.1.4.1.18248
```

Pokud uvedete pouze IP adresu, dostanete zpět pouze základní systémové OID objekty zařízení.

## Vstupy

Vstupy jsou určeny pro připojení kontaktu nebo pro napětí a umí rozeznat dva stavy: aktivní/neaktivní vstup. Na každém vstupu (až do 60.) může být aktivována funkce čítač, kdy je u každého vstupu samostatně počítán počet změn stavu (dle nastavení). To lze použít k počítání výrobků, osob, apod. Čítač může napočítat až do 65535 událostí.

### Stav vstupu

**Název:** *inValue*

**ID:** 1.3.6.1.4.1.18248.16.2.1.1.1.1 až počet\_vstupů

**Typ:** *Integer*

**Akce:** *Jen pro čtení*

Objekt obsahuje aktuální stav vstupu jako číslo 0 (neaktivní) nebo 1 (aktivní).

## Jméno vstupu

**Název:** *inName*

**ID:** 1.3.6.1.4.1.18248.16.2.1.1.2.1 až počet\_vstupů

**Typ:** *String*

**Akce:** Čtení, Zápis

**Délka:** 1 až 20 znaků

Sem je možné uložit název konkrétního vstupu pro jeho snadnější identifikaci.

## Nastavení čítače

**Název:** *inCountEdgeSettings*

**ID:** 1.3.6.1.4.1.18248.16.2.1.1.3.1 až počet\_vstupů (max. 60)

**Typ:** *Integer*

**Akce:** Čtení, Zápis

Tento objekt obsahuje aktuální nastavení čítače:

- 0 = čítač na tomto vstupu je vypnutý
- 1 = čítač počítá sestupné hrany na vstupu (změny ze stavu aktivní do stavu neaktivní)
- 2 = čítač počítá náběžné hrany na vstupu (změny ze stavu neaktivní do stavu aktivní)
- 3 = čítač počítá všechny změny (sestupné i náběžné hrany)

## Hodnota čítače

**Název:** *inCountValue*

**ID:** 1.3.6.1.4.1.18248.16.2.1.1.4.1 až počet\_vstupů (max. 60)

**Typ:** *Integer*

**Akce:** Čtení, Zápis

Objekt obsahuje aktuální hodnotu čítače. Zápisem do objektu dojde k odečtení zaznamenané hodnoty, od aktuální hodnoty čítače.

## Výstupy

---

Vstupy jsou osazeny relé s přepínacím kontaktem, pokud nejde o speciální provedení I/O modulu. Výstupy lze ovládat okamžitě (sepnout nebo rozepnout relé) nebo s časováním. Tedy například sepnout na 5 sec, rozepnout na 30 sec apod.

### Stav výstupu

**Název:** *outValue*

**ID:** 1.3.6.1.4.1.18248.16.3.1.1.1.1 až počet\_výstupů

**Typ:** *Integer*

**Akce:** Čtení, Zápis

Objekt obsahuje aktuální stav výstupu. Zápisem lze výstup ovládat. Je možné zadat číslo 1 pro sepnutí výstupního relé nebo 0 pro rozepnutí výstupního relé. Zadáním hodnoty 2 se aktivuje funkce pulzu na výstupu podle nastavení objektu „Časování výstupu“.

### Jméno výstupu

**Název:** *outName*

**ID:** 1.3.6.1.4.1.18248.16.3.1.1.2.1 až počet\_výstupů

**Typ:** *String*

**Akce:** Čtení, Zápis

**Délka:** 1 až 20 znaků

Sem je možné uložit název konkrétního výstupu pro jeho snadnější identifikaci.

## Časování výstupu

**Název:** *outPulseLen*

**ID:** 1.3.6.1.4.1.18248.16.3.1.1.3.1 až počet\_výstupů

**Typ:** *Integer*

**Akce:** Čtení, Zápis

**Horní byte** obsahuje aktuální status časování výstupu. Může nabývat těchto hodnot:

0 = výstup není časován

2 = pokud bude v objektu „stav výstupu“ tento výstup aktivován, dojde k sepnutí na dobu nastavenou v dolním byte tohoto parametru

3 = pokud bude v objektu „stav výstupu“ tento výstup aktivován, dojde k rozepnutí na dobu nastavenou v dolním byte tohoto parametru

**Dolní byte** obsahuje momentální interval výstupu. Pokud obsahuje hodnotu 0, není výstup časován. Pokud obsahuje jinou hodnotu, zbývá do vypršení intervalu tento čas (v sekundách):

$$\text{zbývající\_čas} = \text{hodnota} \times 0,5$$

Příklad pro sepnutí relé na 5 sec: Do parametru tohoto objektu zadejte číslo 0x020A (0x02 = sepnutí; 0x0A = 5 / 0,5) a poté aktivujte výstup zadáním čísla 2 do objektu „stav výstupu“.

Příklad pro rozepnutí relé na 50 sec: Do parametru tohoto objektu zadejte číslo 0x0364 (0x03 = sepnutí; 0x64 = 50 / 0,5) a poté aktivujte výstup zadáním čísla 2 do objektu „stav výstupu“.

## Hlídaní teploty

Hlídaní teploty je funkce, která umožňuje na základě měření teploty ovládat výstupní relé. Pro každý výstup lze stanovit určité meze. Při jejich opuštění, dle nastavení relé sepne, rozepne, sepne na zadanou dobu, apod.

Přehled všech režimů hlídání teploty je v dodatku na konci tohoto dokumentu (od strany 49).

### Režim hlídání teploty

**Název:** *thermMode*

**ID:** 1.3.6.1.4.1.18248.16.4.1.1.1.1 až počet\_výstupů

**Typ:** *Integer*

**Akce:** Čtení, Zápis

Objekt obsahuje číslo aktuálního režimu hlídání teploty. Je možné zadat číslo 0 až 6. Přehled režimů je v dodatku na konci tohoto dokumentu (od strany 49).

### Nastavení horní meze – TEMPx

**Název:** *thermHigh*

**ID:** 1.3.6.1.4.1.18248.16.4.1.1.2.1 až počet\_výstupů

**Typ:** *Integer*

**Akce:** Čtení, Zápis

Objekt obsahuje horní mez teploty jako celé číslo. Horní mez teploty ve stupních Celsia lze získat takto:

$$\text{horní\_mez} = \text{hodnota} / 10$$

Horní mez nesmí být menší než dolní mez.

## Nastavení dolní meze – TEMPy

**Název:** *thermLow*

**ID:** 1.3.6.1.4.1.18248.16.4.1.1.3.1 až počet\_výstupů

**Typ:** *Integer*

**Akce:** Čtení, Zápis

Objekt obsahuje dolní mez teploty jako celé číslo. Dolní mez teploty ve stupních Celsia lze získat takto:

$$\text{dolní\_mez} = \text{hodnota} / 10$$

Dolní mez nesmí být větší než dolní mez.

## Čas pro relé

**Název:** *thermPulseLen*

**ID:** 1.3.6.1.4.1.18248.16.4.1.1.4.1 až počet\_výstupů

**Typ:** *Integer*

**Akce:** Čtení, Zápis

Doba, po kterou bude po vyvolání události sepnuto nebo rozepnuto relé. Tento parametr se týká jen režimů 3 až 6. Přehled režimů je v dodatku na konci tohoto dokumentu (od strany 49).

## Chování relé při chybě teplotního čidla

**Název:** *snsError*

**ID:** 1.3.6.1.4.1.18248.16.4.1.1.5.1 až počet\_výstupů

**Typ:** *Integer*

**Akce:** Čtení, Zápis

Objekt řídí relé v případě výpadku teploměru. Pokud je nastaveno hlídání teploty a dojde k výpadku měření teplotního senzoru (například vlivem mechanického poškození kabelu k senzoru), provede se následující akce relé:

0 = kontakty relé zůstanou ve stavu jako před poruchou

1 = dojde k rozepnutí kontaktů relé

2 = dojde k sepnutí kontaktů relé

## Měření teploty

---

### Status měření teploty

**Název:** *temperatureStatus*

**ID:** 1.3.6.1.4.1.18248.16.1.6.0

**Typ:** *Integer*

**Akce:** Jen pro čtení

Aktuální stav měření teploty může nabývat některé z těchto hodnot:

0 = kontakty relé zůstanou ve stavu jako před poruchou

1 = teplota není dostupná

2 = překročena horní mez (*thermHigh*)

3 = pokles pod dolní mez (*thermLow*)

4 = chyba měření

## Čtení naměřené teploty jako čísla

**Název:** *temperatureValInt*

**ID:** 1.3.6.1.4.1.18248.16.1.1.0

**Typ:** *Integer*

**Akce:** *Jen pro čtení*

Objekt obsahuje aktuální naměřenou teplotu jako celé číslo. Skutečnou naměřenou teplotu ve stupních Celsia získáte takto:

$$\text{teplota} = \text{hodnota\_objektu} / 10$$

Příklad: Obsahuje-li objekt číslo 321, znamená to, že byla naměřena teplota 32,1 °C.

## Čtení naměřené teploty jako řetězce

**Název:** *temperatureValStr*

**ID:** 1.3.6.1.4.1.18248.16.1.2.0

**Typ:** *String*

**Akce:** *Jen pro čtení*

Objekt obsahuje aktuální naměřenou teplotu jako řetězec.

Příklad: Při teplotě -10,5 °C obsahuje-li objekt tento řetězec: -10,5C

## Teplotní jednotka

**Název:** *temperatureUnit*

**ID:** 1.3.6.1.4.1.18248.16.1.5.0

**Typ:** *Integer*

**Akce:** *Jen pro čtení*

Teplotní jednotka:

- 0 = stupně Celsia
- 1 = stupně Fahrenheita
- 2 = stupně Kelvina

## Doplňkové funkce

---

### Uživatelský text

**Název:** *userName*

**ID:** 1.3.6.1.4.1.18248.16.1.3.0

**Typ:** *String*

**Akce:** *Čtení, Zápis*

**Délka:** 16 znaků

Proměnná o délce 16 znaků určená pro uložení libovolného uživatelského textu. Je možné ji použít například pro pojmenování zařízení. Proměnná je uložena v paměti typu FLASH – je uchována i při výpadku napájení.

### Systémová zpráva

**Název:** *deviceMsg*

**ID:** 1.3.6.1.4.1.18248.16.1.4.0

**Typ:** *String*

**Akce:** *Jen pro čtení*

Tento objekt obsahuje systémovou zprávu trapu. Přehled možných trapů je na následující straně.

## Trapy

### Změna stavu vstupu nebo výstupu

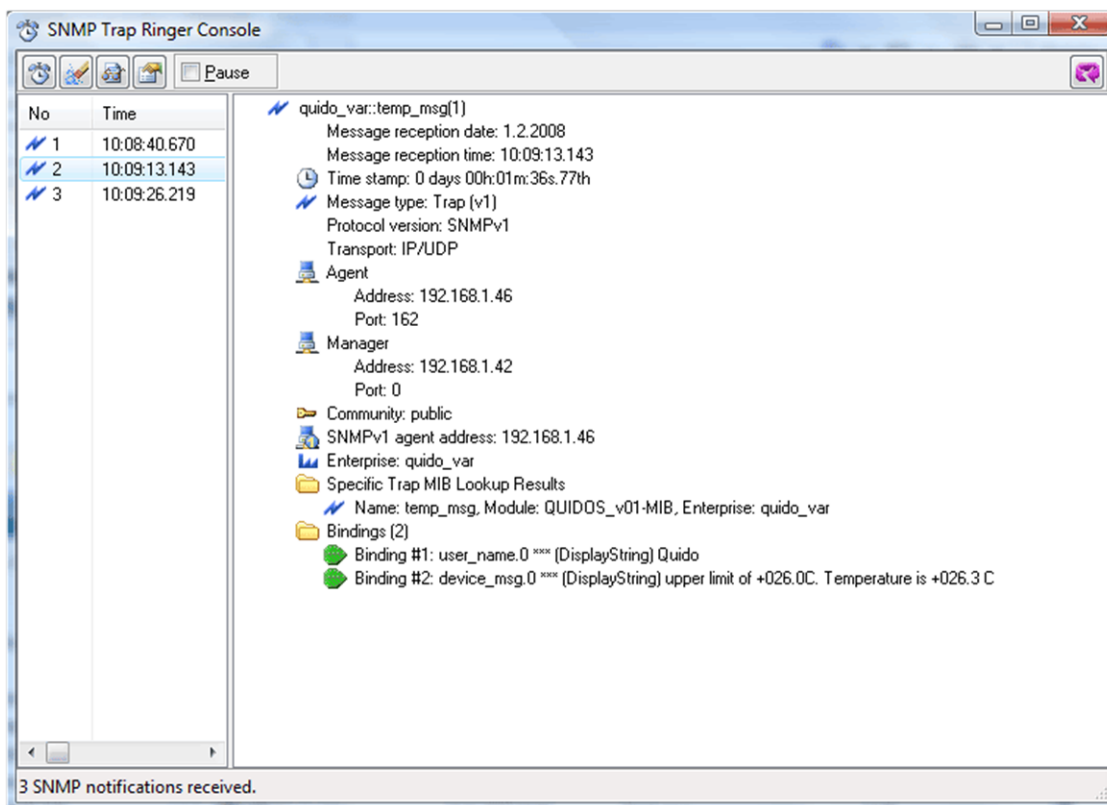
Při změně stavu na některém ze vstupů nebo výstupů se odešle trap, který obsahuje tyto informace:

- 1) Uživatelský text – text z objektu *userName*, pro identifikaci zařízení).
- 2) Číslo vstupu/výstupu.
- 3) Stav vstupu/výstupu.

### Hlídní teploty

Pokud teplota naměřená teploměrem opustí nastavené meze, odešle se trap, který obsahuje tyto informace:

- 1) Uživatelský text – text z objektu *userName*, pro identifikaci zařízení).
- 2) Aktuální teplotu a také mez, která byla překročena.



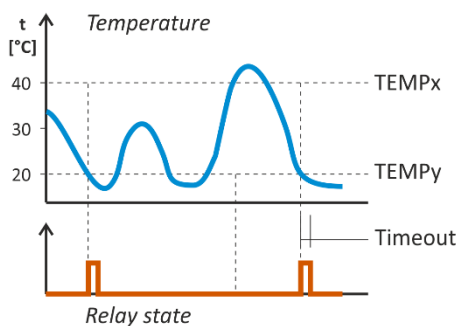
obr. 36 – ukázka trapu o překročení teplotního rozsahu

## REŽIMY HLÍDÁNÍ TEPLoty

Následující obrázky ukazují jednotlivé možnosti nastavení hlídání teploty v modulech Quido.<sup>20</sup>

	<p><b>Sepnout výstup</b></p> <p>Výstup sepne při překročení teploty TEMPx a rozezne při poklesu pod teplotu TEMPy. Tím je zavedena hystereze v řízení teploty. (Obě teploty je možné nastavit na stejnou hodnotu a tím hysterezi zrušit.)</p> <p>V klidu je výstup rozeznutý.</p>
	<p><b>Rozeznout výstup</b></p> <p>Režim inverzní k předchozímu.</p> <p>V klidu je výstup sepnutý.</p>
	<p><b>Hlídání teploty: Sepnout na nastavenou dobu</b></p> <p>Výstup sepne na nastavenou dobu <b>při překročení</b> teploty TEMPx. Znovu může sepnout, až pokud teplota klesne pod TEMPy a poté znovu vzroste na TEMPx. (Obě teploty je možné nastavit na stejnou hodnotu a tím ochranu proti častému spínání při kolísání teploty okolo nastavené meze zrušit.)</p> <p>V klidu je výstup rozeznutý.</p>
	<p><b>Hlídání teploty: Rozeznout na nastavenou dobu</b></p> <p>Režim inverzní k předchozímu.</p> <p>V klidu je výstup sepnutý.</p>

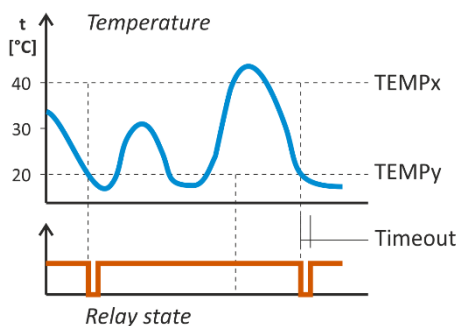
<sup>20</sup> Hlídání teploty je k dispozici pouze na Quidech s alespoň jedním teploměrem a jedním výstupem.



**Hlídání teploty: Sepnout na nastavenou dobu**

Výstup sepne na nastavenou dobu **při poklesu** teploty pod TEMPy. Znovu může sepnout, až pokud teplota stoupne nad TEMPx a poté znovu klesne pod TEMPy. (Obě teploty je možné nastavit na stejnou hodnotu a tím ochranu proti častému spínání při kolísání teploty okolo nastavené meze zrušit.)

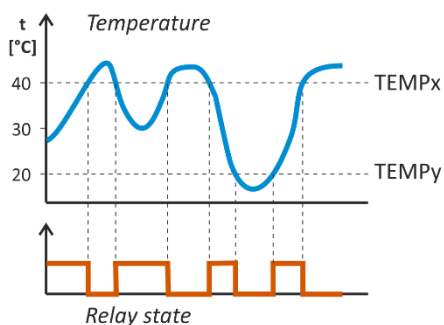
V klidu je výstup rozepnutý.



**Hlídání teploty: Rozepnout na nastavenou dobu**

Režim inverzní k předchozímu.

V klidu je výstup sepnutý.

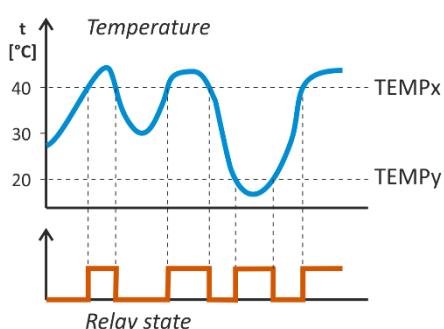


**Hlídání teploty: V mezích sepnuto**

Pokud je teplota v mezích TEMPx a TEMPy je výstup sepnutý.

Nad TEMPx a pod TEMPy je zavedena fixní hystereze 0,5 °C.

TEMPx musí být vyšší než TEMPy.



**Hlídání teploty: Mimo meze sepnuto**

Pokud je teplota mimo meze TEMPx a TEMPy je výstup sepnutý.

Pod TEMPx a nad TEMPy je zavedena fixní hystereze 0,5 °C.

TEMPx musí být alespoň o 1 °C vyšší než TEMPy.

## FAQ

### Co je třeba nastavit, aby Quido fungovalo v naší síti?

Stačí pouze přizpůsobit síťové parametry Quida pro Vaši síť. (IP adresu a případně Masku sítě.) Nastavení je popsáno pro OS Windows.

- 1) Připojte Quido do sítě a spusťte program [Ethernet Configurator](#) (viz obr. 7).
- 2) Klepněte na *Přidat zařízení* a zadejte MAC adresu Quida a požadovanou IP adresu.
- 3) Klepněte na *Nastavit*.
- 4) Nyní již můžete otevřít webové rozhraní Quida Vaším internetovým prohlížečem.

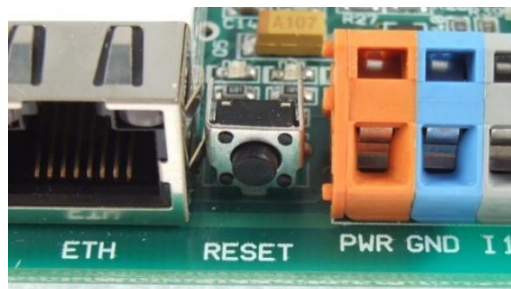
### Jak zjistit IP adresu Quida?

- 1) Výchozí IP adresa Quida je 192.168.1.254. Pokud jste adresu měnili nebo se nelze na této adrese ke Quidu připojit, postupujte podle následujících kroků.
- 2) Spusťte program [Ethernet Configurator](#) (viz obr. 7). Pokud je Quido připojeno do Vaší sítě a má kompatibilní IP adresu, bude vidět jako jedno zařízení v *Seznamu nalezených zařízení*.
- 3) Pokud Quido v *Seznamu* vidět není, ověřte, zda je připojen a přiřadte mu novou IP adresu podle předchozího bodu FAQ.

## RESET ZAŘÍZENÍ

Pomocí následujícího postupu provedete reset zařízení do „továrního nastavení“. Na rozdíl od resetu, který je možné provést [přes web](#) nebo přes [Telnet](#), dojde ke změně nastavení IP adresy na 192.168.1.254 nebo k jejímu přidělení DHCP serverem.

- 1) Odpojte napájení zařízení.
- 2) Stiskněte tlačítko Reset (může být označeno také jako RST) a držte jej stisknuté.
- 3) Pokračujte dále podle toho, jaká má být přidělena IP adresa:
  - a. **Nastavení pevné IP adresy 192.168.1.254:**
    - i. Zapněte napájení.
    - ii. Počkejte cca 3 sec, než se rozbliká kontrolka LNK (cca 2 Hz).
    - iii. Tlačítko uvolněte.
    - iv. IP adresa je nastavena, zařízení je v „továrním nastavení“.
  - b. **Přidělení IP adresy DHCP serverem:**
    - i. Zapněte napájení.
    - ii. Počkejte cca 25 sec – po tuto dobu bude kontrolka LNK blikat nejdříve pomalu (cca 2 Hz).
    - iii. Jakmile se kontrolka LNK rozbliká rychleji, tlačítko uvolněte.
    - iv. Zařízení je v „továrním nastavení“. IP adresu přidělenou DHCP serverem najdete ve Vašem DHCP serveru (typicky v routeru). Sekce s takto přidělenými adresami se v routerech jmenuje různě – například *DHCP Client List*, *DHCP Clients* apod.



obr. 37 - příklad tlačítka reset na Quidu

## KONTROLKY

Na Quidu jsou kontrolky pro napájení, komunikaci, stav vstupů a výstupů.

- Kontrolka **ON** (nebo **PWR**) se rozsvítí, pokud je připojeno napájení.
- Kontrolka **COM**:
  - V režimu WEB svítí trvale.
  - V ostatních režimech komunikace:
    - Dlouhé bliknutí (0,5 sec): Po zapnutí, při přijetí instrukce s platnou adresou a při odeslání automatické zprávy.
    - Záblesk (0,1 sec) jednou za 10 sec, indikuje správný běh interního programu v Quidu.
- Kontrolka **LNK**:
  - Svítí, pokud je navázáno TCP spojení (režim klient i server).
  - Bliká specifickým způsobem během resetu zařízení.
- Kontrolky vstupů (**INx**) svítí, pokud je vstup x aktivní (tj. na vstup je připojeno napětí).
- Kontrolky výstupů (**OUTx**) svítí, když je relé x sepnuto.
- Kontrolka **Link** – levá kontrolka v Ethernetovém konektoru:
  - Nesvítí .....nepřipojeno
  - Žlutá .....připojeno rychlostí 10 Mbps
  - Zelená .....připojeno rychlostí 100 Mbps
- Kontrolka **Typ spojení** – pravá kontrolka v Ethernetovém konektoru:
  - Nesvítí .....komunikace neprobíhá
  - Žlutá .....poloduplexní komunikace (Half-Duplex)
  - Zelená .....plně duplexní komunikace (Full-Duplex)

## TECHNICKÉ PARAMETRY

### Vstupy

Počet digitálních vstupů.....	0 až 100 (podle typu Quida)
Typ vstupu.....	pro připojení napětí nebo pro spínací kontakt
Galvanické oddělení .....	optické
Vzorkování.....	od 1 ms (dle nastavení; viz obr. 19; výchozí 20 ms)
Maximální počet zaznamenaných změn v režimu počítání změn na vstupu .....	65 535 <sup>21</sup>

### Varianta I.:

Vstupní napětí pro stav „1“ .....	4,5 – 10 V
Vstupní napětí pro stav „0“ .....	0 – 2,5 V

<sup>21</sup> Počítadlo změn je vynulováno při vypnutí nebo restartu zařízení.

Vstupní proud při 5 V .....	typ. 3,2 mA
Vstupní proud při 9 V .....	typ. 8,9 mA
Maximální vstupní napětí .....	10,0 V

**Varianta II.:**

(Tato varianta je výchozí, pokud v objednávce neuvedete jinak.)

Vstupní napětí pro stav „1“ .....	7 – 28 V
Vstupní napětí pro stav „0“ .....	0 – 3 V
Vstupní proud při 12 V .....	typ. 3,5 mA
Vstupní proud při 24 V .....	typ. 7,8 mA
Maximální vstupní napětí .....	28 V

**Výstupy**

Počet digitálních výstupů .....	0 až 32 (podle typu Quida)
Typ .....	přepínací kontakt relé
Maximální spínané napětí .....	střídavé: 60 V, stejnosměrné 85 V
Maximální spínaný proud .....	5 A
Ochranný varistor .....	$U_{AC} = 60 \text{ V}$ ; $E_{MAX} = 5 \text{ J}$ ; $C = 0,64 \text{ nF}$

**Teploměr**

Počet .....	1
Typ senzoru .....	polovodičový
Rozsah měřených teplot .....	-55 °C až +125 °C
Přesnost .....	$\pm 0,5 \text{ °C}$ v rozsahu -10 °C až +85 °C; jinak $\pm 2 \text{ °C}$
Teplotní drift .....	$\pm 0,2 \text{ °C}$ za 1000 hodin při 125 °C

Teplotní senzor nesmí být používán pro:

- Měření teploty v chemicky agresivním prostředí.
- Měření teploty v místech s velkým elektrickým rušením.
- Měření teploty předmětů nebo zařízení pod elektrickým napětím.

**Senzor ve smrštitelné bužírce:**

Teplotní časová odezva .....	6 s
------------------------------	-----

**PVC kabel k senzoru v bužírce:**

Venkovní plášť .....	PVC
Délka .....	1, 3, 5, 10 nebo 15 metrů
Rozsah pracovních teplot .....	-10 až +70 °C
Průměr kabelu .....	max. 4 mm

**Senzor v kovovém pouzdře:**

Teplotní časová odezva .....	$\tau_{50} = 6 \text{ s}$ , $\tau_{90} = 18 \text{ s}$
------------------------------	--

Stupeň krytí .....	IP 68 (trvalé ponoření max. do hloubky 1 metr)
Materiál pouzdra .....	nerez ČSN 17240 (DIN 1.4301)
Průměr pouzdra .....	5,7 ± 0,1 mm
Délka pouzdra .....	60 mm
Izolační odpor .....	min 200 MΩ při 500 V <sub>ss</sub> , při teplotě 15 až 35 °C a max. 80 % relativní vlhkosti
Jmenovitý tlak .....	PN 25

### Silikonový kabel k senzoru v kovovém pouzdře:

Venkovní plášť .....	silikonová pryž, modrá
Délka .....	1, 3, 5, 10 nebo 15 metrů
Rozsah pracovních teplot – trvale .....	-60 °C až +200 °C
Maximální dovolená teplota .....	+220 °C
Průměr kabelu .....	4,7 mm (±0,1 mm)

### Řídicí rozhraní

Typ .....	10/100 Ethernet
Konektor .....	RJ45
Komunikační rychlost virtuálního portu .....	115200 Bd (neměnná)
Šifrování SSL/TLS .....	ne
Výchozí IP adresa .....	192.168.1.254
Výchozí maska sítě .....	255.255.255.0
Výchozí IP adresa brány .....	0.0.0.0
SMTP port .....	bez SSL, TLS, apod.

### Konektory

(Konektory napájení, vstupy, výstupy.)

Typ .....	svorkovnice Wago 236
Průřez vodičů .....	0,08 až 2,5 mm <sup>2</sup>
Potřebná délka odizolování vodiče .....	5 až 6 mm
Úhel vodiče k desce elektroniky .....	45°
Rozteč svorek .....	5,08 mm
Způsob uchycení vodiče .....	Wago CAGE CLAMP <sup>®22</sup>

### Ostatní parametry

Napájení .....	8 až 30 V DC
----------------	--------------

<sup>22</sup> Plastová páčka pro snadné připojení vodičů do svorek je součástí dodávky. Svorky lze ovládat také plochým šroubovákem.

Ochrana proti přepólování napájení ..... ano, dioda v sérii

Pracovní teplota elektroniky ..... -20 °C až +60 °C

Stupeň krytí..... IP 00 (určeno k vestavbě)

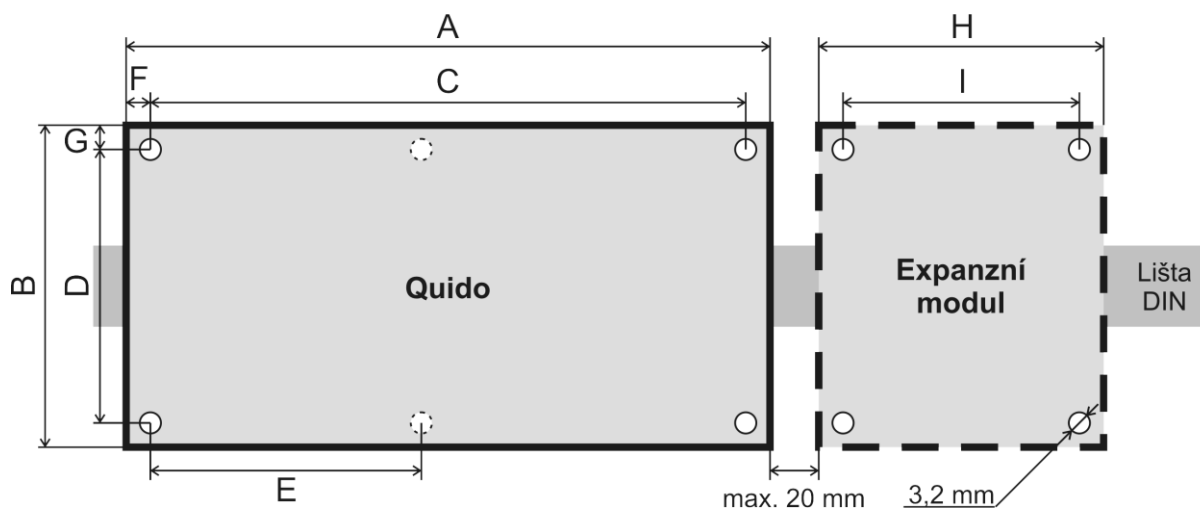
Montážní otvory – průměr ..... 3,2 mm

	Bez sepnutých relé [mA]		Při sepnutí všech relé [mA]	
	12 V	24 V	12 V	24 V
<b>Quido ETH 3/0</b>	80	44		
<b>Quido ETH 10/1</b>	140	70	175	95
<b>Quido ETH 4/4</b>	140	70	280	150
<b>Quido ETH 8/8</b>	140	75	385	196
<b>Quido ETH 30/3</b>	140	75	250	135
<b>Quido ETH 60/3</b>	140	75	250	135
<b>Quido ETH 100/3</b>	140	75	250	135
<b>Quido ETH 0/2</b>	140	75	200	100
<b>Quido ETH 2/16</b>	140	75	620	320
<b>Quido ETH 2/32</b>	140	75	1135	560

*Tab. 1 – Typické proudové odběry I/O modulů Quido ETH*

	Hmotnost [g]
<b>Quido ETH 3/0</b>	40
<b>Quido ETH 10/1</b>	70
<b>Quido ETH 4/4</b>	95
<b>Quido ETH 8/8</b>	180
<b>Quido ETH 30/3</b>	155
<b>Quido ETH 60/3</b>	240
<b>Quido ETH 100/3</b>	350
<b>Quido ETH 0/2</b>	55
<b>Quido ETH 2/16</b>	325
<b>Quido ETH 2/32</b>	590

*Tab. 2 – Hmotnosti I/O modulů Quido ETH (hmotnost pouze desky elektroniky bez montážních prvků)*



obr. 38 – Rozměry (konkrétní hodnoty jsou v následující tabulce)

	A	B	C	D	E	F	G	H	I	Výška
<b>Quido ETH 3/0</b>	48	96	47	80		3	8			18
<b>Quido ETH 10/1</b>	74	96	67	80		3	8			20
<b>Quido ETH 4/4</b>	86	96	78	80		4	8			20
<b>Quido ETH 8/8</b>	138	96	130	80		4	8			20
<b>Quido ETH 30/3</b>	176	96	166	66		5	9			20
<b>Quido ETH 60/3<sup>23</sup></b>	234	123	225	82	112	4	21			25
<b>Quido ETH 100/3<sup>23</sup></b>	234	123	225	82	112	4	21			40
<b>Quido ETH 0/2</b>	54	96	48	80		3	8			20
<b>Quido ETH 2/16</b>	188	123	177	110		6	7			30
<b>Quido ETH 2/32</b>	188	123	177	110		6	7	137	130	30

Tab. 3 – Rozměry v milimetrech (desky elektroniky bez montážních prvků)

### Rozměr Quida v úchytu na lištu DIN

Šířka (rozměr rovnoběžný s DIN) .....rozměr Quida + 2 mm<sup>24</sup>

Výška (kolmý rozměr k DIN) .....rozměr Quida + 5 mm

Hloubka .....cca 20 mm<sup>25</sup>

<sup>23</sup> Levý horní montážní otvor na desce není.

<sup>24</sup> U modulu Quido ETH 2/32 je potřeba počítat s tím, že je složen ze dvou částí, takže uvedený rozměr je potřeba přičíst dvakrát.

<sup>25</sup> Hloubkou se má na mysli vzdálenost mezi DIN lištou a deskou plošného spoje Quida. (Uvedený údaj neplatí pro Quido ETH 60/3.)



# Papouch s.r.o.

Přenosy dat v průmyslu, převodníky linek a protokolů, RS232, RS485, RS422, USB, Ethernet, LTE, WiFi, měřicí moduly, inteligentní teplotní čidla, I/O moduly, zakázkový vývoj a výroba.

Adresa:

**Strašnická 3164/1a  
102 00 Praha 10**

Telefon:

**+420 267 314 268**

Web:

**papouch.com**

Mail:

**papouch@papouch.com**

