

Modulární platforma UniStream™ od společnosti Unitronics je robustním a flexibilním řešením pro průmyslovou automatizaci.

Tato příručka obsahuje základní informace o montáži HMI panelu UniStream™.

Technická specifikace je k dispozici na webových stránkách společnosti Unitronics.

Platformu UniStream™ tvoří CPU kontroléry, HMI panely a lokální I/O moduly, jejichž spojením vznikne jediný programovatelný logický automat (PLC).

Sestavu I/O lze rozšířit pomocí kitu pro lokální rozšíření nebo vzdáleně přes CANbus.



UniStream™  
HMI Panel



UniStream™  
CPU-for-Panel

Uni-I/O™  
Modules

### CPU k panelu

CPU je programovatelný logický automat (PLC), jádro platformy UniStream™.

CPU k panelu nelze používat samostatně, ale musí se zapojit na zadní stranu HMI panelu UniStream™. Panelem je napájeno. Součástí CPU k panelu jsou:

- IO/COM Bus konektor pro propojení s Uni-I/O™ a Uni-COM™ moduly
- Izolované porty RS485 a CANbus
- Baterie pro zálohování

### HMI panely

K dispozici v různých rozměrech.

Dotyková obrazovka s vysokým rozlišením poskytuje grafické rozhraní a fyzický základ kontroléru „all-in-one“ složeného z PLC, HMI a I/O.

Konstrukce typu DIN lišty na zadní straně panelu umožňuje fyzické uchycení CPU k panelu, Uni-I/O™ a/nebo Uni-COM™ modulů.

Součástí každého panelu je:

- AUX konektor pro napájení CPU
- 1 3,5mm jack pro audio
- 1 microSD slot
- 2 rozšiřující USB porty typu A, 1 mini B USB port v zařízení
- 2 Ethernet porty, RJ45, 10/100 Mb/s
- 1 konektor napájení, 12/24 VDC

### Možnosti I/O

Integraci I/O do systému lze provést pomocí:

- I/O na desce: sestava typu all-in-one vznikne nadvaknutím I/O na panel
- Lokálních I/O prostřednictvím kitu pro lokální rozšíření
- Vzdálených I/O prostřednictvím adaptéru EX-RC1

### Programovací software

Kompletní software UniLogic™ pro hardwarovou konfiguraci, komunikaci a HMI/PLC aplikace je k dispozici ke stažení na webových stránkách společnosti Unitronics.

### Než začnete



Před montáží je provést tyto kroky:

- Projděte si tento dokument a ujistěte se, že mu rozumíte.
- Zkontrolujte obsah balení.

CPU k panelu se montuje na zadní stranu HMI panelu dle samostatné montážní příručky dodané s CPU.

### Symboly upozornění a všeobecná omezení

Zobrazí-li se některý z těchto symbolů, přečtěte si pozorně doprovodné informace.

Symbol	Význam	Popis
	Nebezpečí	Nebezpečí poškození zdraví nebo majetku.
	Varování	Možné nebezpečí poškození zdraví nebo majetku.
Upozornění	Upozornění	Dbejte zvýšené opatrnosti.

- Všechny příklady a obrázky slouží k usnadnění porozumění, nikoli jako záruka funkčnosti. Společnost Unitronics nenese žádnou odpovědnost za použití produktu na základě příkladů uvedených v této příručce.
- Při likvidaci tohoto produktu se řiďte lokálními a národními normami a předpisy.
- Montáž produktu by měly provádět pouze kvalifikované osoby.

- ⚠️ ▪ Nedodržení bezpečnostních pokynů může vést k vážným zraněním a škodám na majetku.
- Nepřekračujte povolené parametry.
- Zařízení nepřipojujte ani neodpojujte, je-li napájení zapnuto.

### Požadavky na prostředí

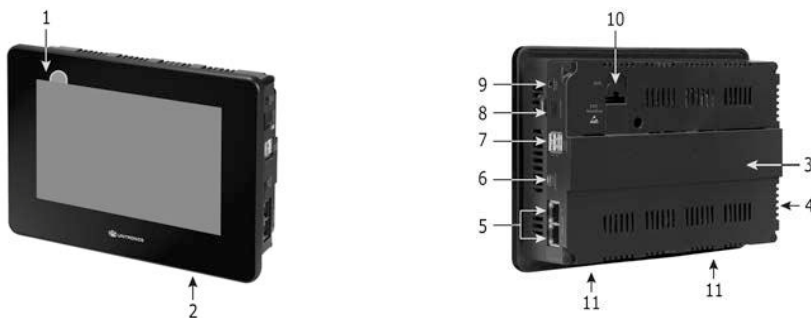
- ⚠️ ▪ Větrání: Mezi horní nebo dolní hranou přístroje a zdí ponechejte 10 mm volného prostoru.
- Vyhňte se prostředí s nadměrným výskytem prachu nebo výskytem vodivého prachu, korozivních nebo hořlavých plynů, dešti a vlhkosti, vysokým teplotám, pravidelným otřesům a nadměrným vibracím. Viz technický list k produktu.
- Nevkládejte jednotku do vody, zamezte jakémukoli styku s vodou.
- Při montáži chraňte vnitřek jednotky před nečistotami.
- Montáž provádějte v co největší vzdálenosti od drátů vysokého napětí a energetických zařízení.

*Upozornění* ▪ HMI panel UniStream™ splňuje normy NEMA4X, IP66 a IP65. Podmínkou je však nasazení krytu – v tomto případě je vnitřní reproduktor výrazně ztlumen.

## Obsah balení

- 1 HMI panel: 7", 10,4" nebo 15,6"
  - 7" panel se 4 upevňovacími konzolami
  - 10,4" panel s 8 upevňovacími konzolami a 2 držáky
  - 15,6" panel s 10 upevňovacími konzolami a 2 držáky
- 1 těsnění panelu
- 1 programovací kabel
- 1 napájecí konektor

## Popis HMI panelu



**Čelní a zadní pohled na HMI panel**

1	Ochrana displeje	Ochranná plastová fólie nalepená na displej HMI panelu. Při montáži ji sejměte.
2	Kryt audio zdířky	Chrání před hromaděním prachu ve zdířce vnitřního reproduktoru HMI panelu.

*Upozornění* ▪ Pokud vnitřní reproduktor nepoužíváte, kryt neodstraňujte. Ma-li zařízení splňovat požadavky norem IP66 a NEMA4X, musí být kryt nasazen.

3	Konstrukce DIN lišty	Umožňuje uchycení CPU k panelu, Uni-I/O™ a/nebo Uni-COM™ modulů.
4	Napájení 12/24 VDC	Připojovací konektor pro zdroj napájení HMI panelu. K napájecímu bloku dodanému s kitem připojte napájecí kabel.
5	2 Ethernet porty (RJ45)	Podporují vysokorychlostní ethernetovou komunikaci.
6	USB v zařízení	Slouží k nahrání aplikace a přímé komunikaci mezi PC a platformou UniStream.
7	2 rozšiřující USB	Poskytují rozhraní pro externí USB zařízení.
8	microSD slot	Podporuje standardní microSD karty.
9	Zdířka pro audio	Slouží jako výstup vnitřního reproduktoru i pro připojení externího zesilovače a reproduktorů pomocí 3,5mm konektoru pro audio.
10	AUX konektor	Slouží k elektrickému připojení CPU pro panel.
11	Drážky	Držáky 10,4" HMI panelu zasunuté do drážek umožňují stabilní svislou polohu panelu, kterou oceníte při programování.

### Požadavky na prostor

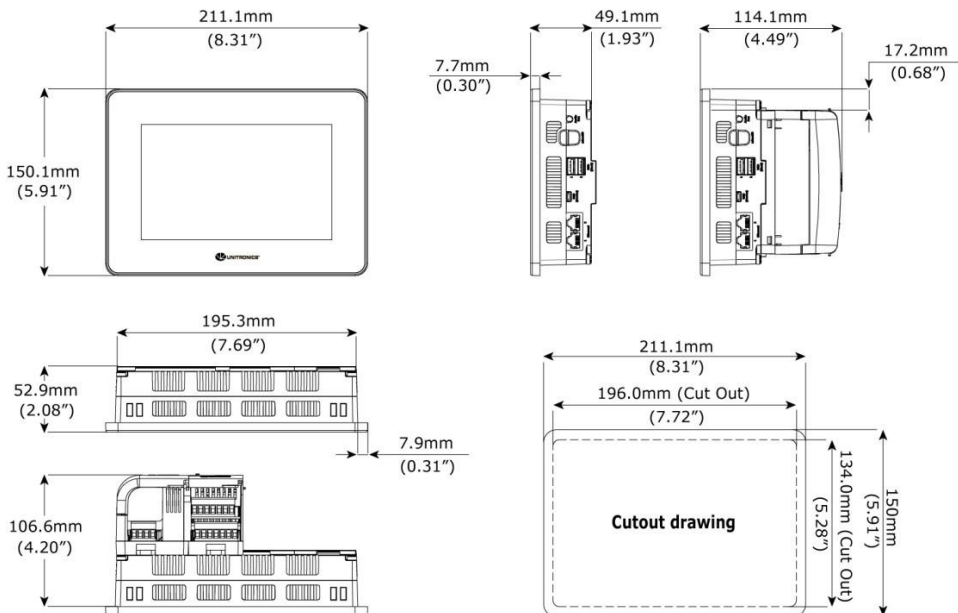
Vytvořte dostatek prostoru pro:

- HMI panel včetně CPU a všech modulů, které mají být namontovány
- Otevírání dvířek CPU a modulů

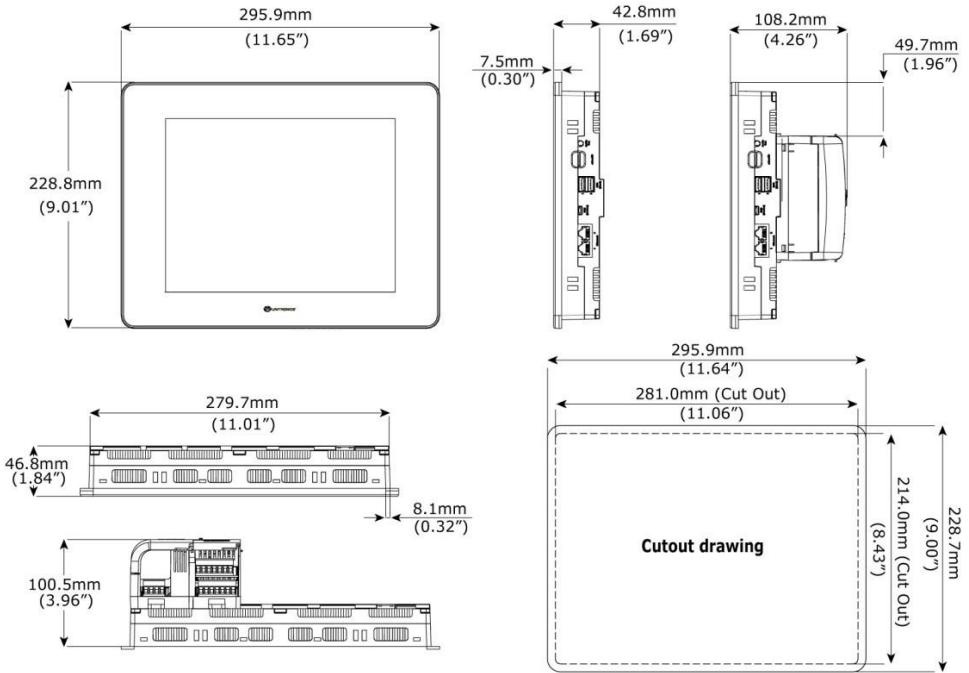
Přesné rozměry naleznete v sekci níže.

### Mechanické rozměry HMI panelu

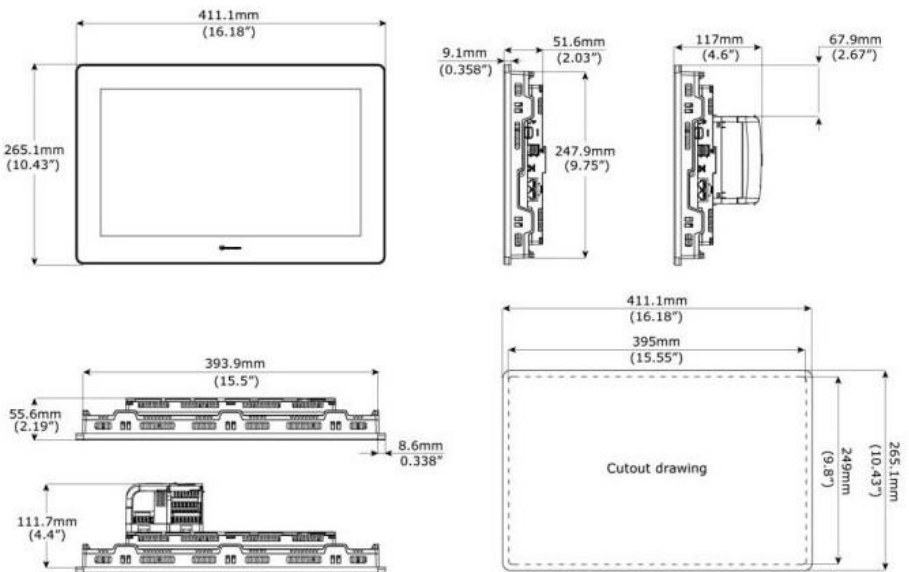
#### 7" panel



**10,4" panel**



**15.6" Panel**



### Montáž panelu

- Poznámka**
- Tloušťka otvoru, do něhož se panel montuje, musí být maximálně 5 mm.
  - Zkontrolujte, že jsou splněny prostorové požadavky.

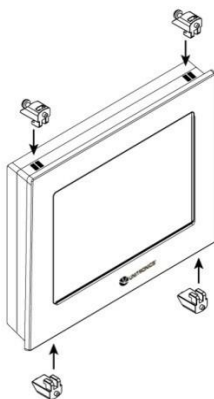
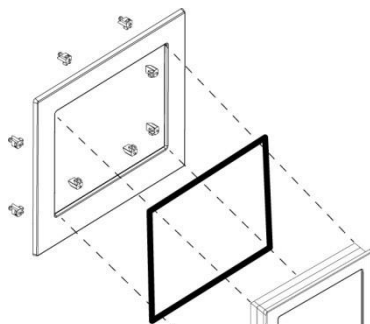
1. Připravte si upevňovací otvor panelu dle rozměrů vašeho modelu (USP-070-B10, USP-104-B10 nebo USP-156-B10), viz předchozí kapitola.

2. Zasuňte panel do otvoru a zkontrolujte, že je těsnění na správném místě (viz obrázek).

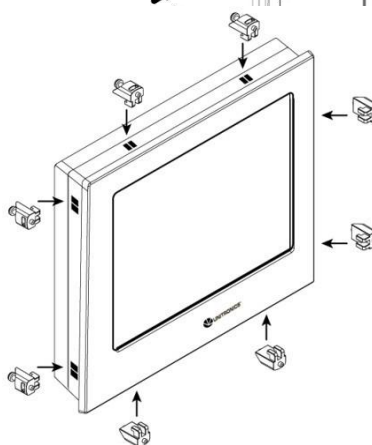
3. Zatlačte upevňovací konzoly do drážek po hranách panelu (viz obrázek).

4. Zašroubujte šrouby v konzolách (při šroubování tiskněte konzoly k panelu).

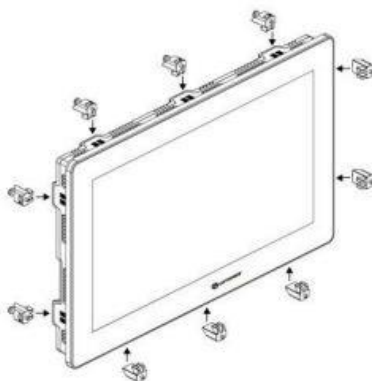
Při správné montáži bude panel v otvoru pevně usazen (viz obrázek).



**USP-070-B10: 4 upevňovací konzoly**



**USP-104-B10: 8 upevňovacích konzol**



**USP-156-B10: 10 upevňovacích konzol**

## Zapojení



- Toto zařízení je navrženo pouze pro prostředí typu SELV, PELV, Class 2 a Limited Power.
- Všechny zdroje napájení v systému musí mít dvojitou izolaci. Výstupy napájení musí nést označení SELV, PELV, Class 2 nebo Limited Power.
- Nepřipojujte neutrální nebo ovládací signál 110/220 VAC k potenciálu 0V v zařízení.
- Nedotýkejte se vodičů pod napětím.
- Veškeré zapojování musí probíhat při vypnutém napájení.
- Napájecí port HMI panelu chraňte před nadměrným proudem pomocí nadproudové ochrany, jako jsou pojistky nebo jističe.
- Nevyužité propojení modulů by neměly být připojovány (není-li uvedeno jinak). Neuposlechnutí těchto pokynů může vést k poškození zařízení.
- Před spuštěním napájení překontrolujte všechna zapojení.

### Upozornění

- Maximální utahovací moment pro vodiče je 0,5 Nm.
- Odizolovaný drát nesmí přijít do kontaktu s cínem, pájkou ani jinými látkami, které by mohly způsobit zlomení pramenu.
- Montáž provádějte v co největší vzdálenosti od drátů vysokého napětí a energetických zařízení.

## Postup zapojení

Použijte krimpovací konektor a vodič s průřezem 0,13 mm<sup>2</sup> – 3,31 mm<sup>2</sup> (26-12 AWG).

1. Zkraťte vodič na délku 7±0,5 mm.
2. Před zasunutím vodiče odšroubujte konektor do maximální polohy.
3. Pečlivě zasuňte vodič do konektoru.
4. Pevným utažením zajistěte, že vodič bude pevně připojen.

## Pokyny pro zapojování

Podnikněte opatření pro zajištění správné funkce zařízení a ochranu před elektromagnetickým rušením:

- Používejte kovovou skříň. Ujistěte se, že skříň i její dvířka jsou správně uzemněny.
- Používejte vodiče určené pro dané elektrické zatížení.
- Jednotlivě zapojte všechny 0V body v systému k 0V konektoru napájení.
- Jednotlivě zapojte všechny funkční zemní body (⚡) k uzemnění systému (ideálně k rámu kovové skříňe).  
Použijte co nejkratší a nejsilnější vodič: délka menší než 1 m, minimální průřez 2 mm<sup>2</sup> (14 AWG).
- Připojte 0V zdroje napájení k uzemnění.

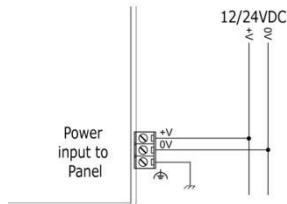
**POZNÁMKA** Podrobné informace naleznete v dokumentu System Wiring Guidelines, který je k dispozici v technické knihovně na stránkách společnosti Unitronics.

### Zapojení zdroje napájení

HMI panel UniStream™ vyžaduje externí napájení s 12/24 VDC.

- ⚠ ▪ Dochází-li ke kolísání napětí nebo neodpovídá-li hodnota napětí zdroje napájení, připojte zařízení k regulovanému zdroji napájení.

Zapojte +V a 0V konektory dle obrázku.



### Připojení rozhraní HMI panelu

Použijte následující:

Ethernet	stíněný kabel CAT-5e s konektorem RJ45
USB v	Použijte vlastní programovací kabel dodaný se zařízením.
Rozšiřující	standardní USB kabel s koncovkou typu A
micro SD	standardní microSD
audio zdířka	3,5mm konektor pro stereo se stíněným audio kabelem

### Namontování CPU pro panel, Uni-I/O™ a Uni-COM™ modulů

Postupujte dle pokynů v montážních příručkách dodaných s každým z těchto modulů.

- ⚠ ▪ Před připojením nebo odpojením jakéhokoli modulu nebo zařízení odpojte systém od zdroje napájení.  
▪ Podnikněte opatření pro ochranu zařízení před elektrostatickým výbojem.

### Odmontování panelu

1. Odpojte zdroj napájení.
2. Odstraňte veškerou kabeláž a odpojte všechna namontovaná zařízení dle příslušných montážních příruček.
3. Odšroubujte a odstraňte upevňovací konzoly. Po celou dobu panel přidržujte, abyste zabránili jeho pádu.

Informace uvedené v tomto dokumentu odrážejí stav produktů v době vydání tohoto dokumentu. Společnost Unitronics si v souladu s veškerými právními předpisy vyhrazuje právo dle svého vlastního uvážení kdykoli a bez předchozího oznámení ukončit výrobu nebo změnit funkce, vzhled, materiál a další vlastnosti svých produktů, a dočasně nebo s konečnou platností stáhnout jakýkoli z těchto produktů z trhu.

Veškeré informace obsažené v tomto dokumentu jsou poskytovány tak jak jsou bez jakýchkoli záruk, ať už výslovných či implicitních, zejména implicitních záruk prodejnosti, vhodnosti pro daný účel nebo neporušení práva. Společnost Unitronics nenesie odpovědnost za jakékoli nesprávné či chybějící informace v tomto dokumentu. V žádném případě nesmí být společnost Unitronics odpovědná za jakékoli zvláštní, náhodné, nepřímé či následné škody nebo škody jakéhokoli typu vzniklé použitím nebo prováděním těchto informací nebo ve spojení s použitím či prováděním těchto informací.

Obchodní názvy, ochranné známky, loga a značky služby obsažené v tomto dokumentu včetně vizuální podoby jsou vlastnictvím společnosti Unitronics (1989) (R'G) Ltd. nebo dalších třetích stran a bez předchozího písemného souhlasu společnosti Unitronics nebo příslušných třetích stran, které mohou výše zmíněné vlastnit, je nelze používat.