


 Kód pro stažení
 anglické verze

Tato příručka obsahuje základní informace pro montáž uvedených modelů UniStream® PLC s integrovanými vstupy a výstupy. Technické specifikace jsou k dispozici na webových stránkách společnosti Unitronics.

Obecné vlastnosti

UniStream® PLC značky Unitronics jsou programovatelné logické kontroléry s integrovanými vstupy a výstupy montované na DIN lištu.

Modely této řady jsou dostupné ve třech verzích: Pro, Standard a Basic.

Jejich označení je následující:

- **B10** značí modely Pro (např. USC-B10-T24)
- **B5** značí modely Standard (např. USC-B5-RA28)
- **B3** značí verze Basic (např. USC-B3-T20)

Na straně 2 je uvedena srovnávací tabulka s funkcemi jednotlivých modelů. Podrobnosti o jednotlivých funkcích naleznete ve specifikacích k daným produktům.

Speciální funkce

- Integrované trendy a měřidla, PID regulátory s automatickým laděním, datové tabulky, vzorkování dat a receptury
- UniApps™: přístup k datům a jejich úpravy, monitoring, ladění a další funkce
- Zabezpečení: víceúrovňová ochrana heslem
- Alarmy: integrovaný systém alarmů, norma ANSI/ISA

Možnosti komunikace

- Integrované porty: 1x Ethernet, 1x rozšiřující USB, 1x USB v zařízení
- Samostatně lze zakoupit doplňkové porty (UAC-CB):
 - Ke všem modelům lze přidat jeden CANbus port.
 - RS232/485 porty: dle specifikace modulu

Komunikační protokoly

- Fieldbus: CANopen, CAN Layer2, MODBUS, EtherNetIP a další; Pomocí funkce Message Composer případně sériového portu RS232/485 lze využívat také další protokoly jiných výrobců (např. TCP/IP, CANbus).
- Rozšířené: SNMP Agent/Trap, e-mail, SMS, modemy, GPRS/GSM, FTP Server/Client, webový server, SQL a MQTT
- Vzdálený přístup přes libovolné zařízení s podporou VNC

Programovací software

All-in-One software UniLogic pro hardwarovou konfiguraci, komunikaci a HMI/PLC aplikace; zdarma ke stažení

HMI

HMI obrazovky lze u všech UniStream® PLC zobrazovat na těchto zařízeních:

- Displej UniStream (USL)
- HMI panel pro zařízení typu UniStream Modular (USP)
- Zařízení typu UniStream Built-in (panel je součástí zařízení)
- Jakákoli obrazovka s podporou VNC

HMI	<p>HMI obrazovky se navrhují v aplikaci UniLogic. Kromě podpory HMI obrazovek nabízí UniStream® PLC i další související funkce:</p> <ul style="list-style-type: none"> • UniApps™: přístup k datům a jejich úpravy, monitoring, ladění a další funkce • Zabezpečení: víceúrovňová ochrana heslem • Alarmy: integrovaný systém alarmů, norma ANSI/ISA
------------	---

Soubory akcí na USB Soubory akcí mohou vytvářet programátoři v aplikaci UniLogic a ukládat je na USB zařízení (flash disk). To koncovému uživateli umožní provádět některé operace, jako je aktualizace firmwaru nebo síťových nastavení, stahování aplikací, extrakce souborů protokolů atd.

Rozdíly mezi modely B10, B5 a B3	Vlastnosti	B10 Pro	B5 Standard	B3 Basic
	Rozšíření I/O přes Uni-I/O		Ano	Ne
	Vzdálené rozšíření přes ethernetový adaptér pro I/O (URB)		Až 8	1
	VFD		32	2
	MicroSD		Ano	Ne*
	Přídavné COM moduly		3	2
	Systémová paměť	6 GB	3 GB	3 GB
	Zařízení MODBUS Slave		Bez omezení	Až 8
	Ethernet/IP skenery		16	1
	Ethernet/IP adaptéry		32	8
	Webový server	Ano	Ne	Ne
	Klient SQL	Ano	Ne	Ne
	MQTT		Ano	
	PID smyčky		64	2
	Sběr dat (Data Sampler) a trendy		Ano	Ne
	Soubory CSV: vytváření/čtení		Ano	Ne
	FTP, server/klient		Ano	Ne
	Ukládání datových tabulek na SD		Ano	Ne*
	Snímky obrazovky		Ano	Ne
	E-mailové přílohy		Ano	Ne
	USB v zařízení (programovací port)		Ano	Ne**

* Modely s označením B3 nepodporují funkce, které vyžadují SD kartu. Po resetování PLC se také neuchovává historie alarmů.

** Modely s označením B3 lze programovat pouze přes ethernetový kabel.



Než začnete

Před montáží je nutné provést tyto kroky:


- Projděte si tento dokument a ujistěte se, že mu rozumíte.
- Zkontrolujte obsah balení.

Symbyly upozornění a všeobecná omezení


Nachází-li se v textu některý z těchto symbolů, přečtěte si pozorně doprovodné informace.

Symbol	Význam	Popis
	Nebezpečí	Nebezpečí poškození zdraví nebo majetku.
	Varování	Možné nebezpečí poškození zdraví nebo majetku.
Upozornění	Upozornění	Dbejte zvýšené opatrnosti.

- Všechny příklady a obrázky slouží k usnadnění porozumění, nikoli jako záruka funkčnosti. Společnost Unitronics nenese žádnou odpovědnost za použití produktu na základě příkladů uvedených v této příručce.
- Při likvidaci tohoto produktu se řiďte místními a národními normami a předpisy.
- Montáž produktu by měly provádět pouze kvalifikované osoby.

- 
 - Nedodržení bezpečnostních pokynů může vést k vážným zraněním a škodám na majetku.
 - Nepřekračujte povolené parametry.
 - Nepřipojujte/neodpojujte zařízení, je-li napájení zapnuto.

Požadavky na prostředí

- 
 - Větrání: Mezi horní a dolní hranou přístroje a zdí ponechejte 10 mm volného prostoru.
 - Vyhňte se prostředí s nadměrným výskytem prachu nebo výskytem vodivého prachu, korozivních nebo hořlavých plynů, dešti a vlhkosti, vysokým teplotám, pravidelným otřesům a nadměrným vibracím. Viz technický list k produktu.
 - Nevkládejte jednotku do vody, zamezte jakémukoli styku s vodou.
 - Při montáži chraňte vnitřek jednotky před nečistotami.
 - Montáž provádějte v co největší vzdálenosti od drátů vysokého napětí a energetických zařízení.

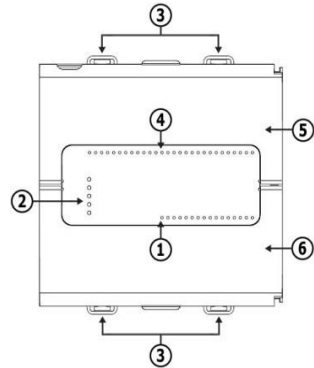
Obsah balení

- 1 svorkovnice pro napájení
- 1 UniStream® PLC
- 3 svorkovnice pro I/O (pouze u modelů s integrovanými I/O)
- 1 baterie

Popis produktu

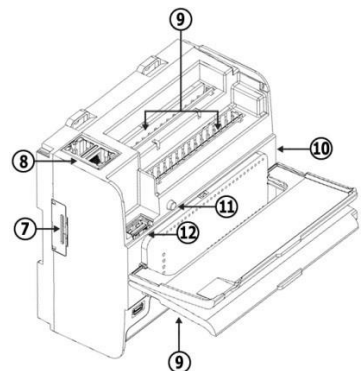
1	LED výstupů	Zelené/červené LED
2	Stavové LED	Trojbarevné LED, zelená/červená/oranžová Od shora dolů: PROVOZ, CHYBA, BATERIE a VYNUCENÍ Informace o signalizaci LED najdete v technické specifikaci jednotlivých produktů.
3	Západky na DIN lištu	Horní a dolní západka pro upevnění zařízení
4	LED vstupů	Zelené/červené LED
5	Horní dvířka, zavřená	Kryje tlačítko CONFIRM a port rozšiřujícího USB.
6	Spodní dvířka, zavřená	Chrání vnitřní kryt baterie a slotu pro microSD kartu.

Čelní pohled



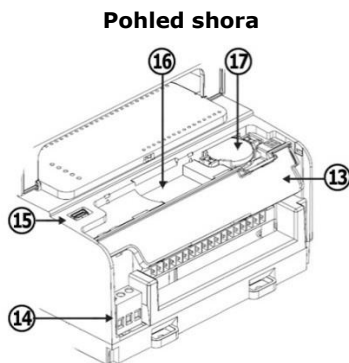
7	Zdíčka pro Uni-COM™ moduly	Připojovací bod pro Uni-COM moduly řady CB*. Při dodání chráněná krytem; nesnímejte jej, pokud zdíčku nepoužíváte.
8	Ethernetové porty	Dva porty pro ethernetovou komunikaci
9	Připojovací body vstupů a výstupů	Dle modelu; pouze u modelů s integrovanými I/O
10	I/O bus konektor	(Není zobrazen.) Připojovací bod pro Uni-I/O™ moduly a adaptéry pro rozšíření I/O, při dodání chráněn krytem. Nepoužíváte-li zdíčku, kryt nesnímejte.
11	Tlačítko CONFIRM pro potvrzení	Slouží k implementaci a potvrzení akcí z USB.
12	Port rozšiřujícího USB	Poskytuje rozhraní pro externí USB zařízení.

Pohled shora



13	Vnitřní dvířka, otevřená	Umožňují přístup k baterii a slotu pro microSD kartu.
14	Vstup napájecího zdroje	Připojovací bod pro zdroj napájení kontroléru. K napájecímu kabelu připojte svorkovnici, která je součástí sady.
15	Port USB v zařízení	Slouží k nahrání aplikace a přímé komunikaci mezi PC a kontrolérem UniStream.
16	Slot pro microSD	Podporuje standardní microSD karty.
17	Prostor pro baterii	Při dodání je baterie vložena v zařízení; před použitím stáhněte ochrannou fólii.

* Tyto moduly lze zakoupit samostatně.



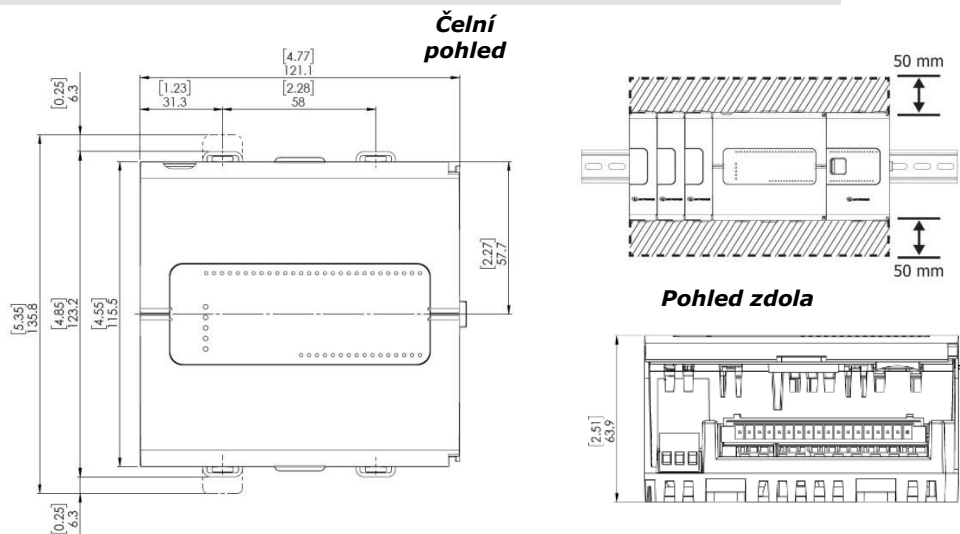
Požadavky na prostor

Vytvořte dostatek prostoru pro:

- kontrolér
- zapojení I/O
- přístup k portům, zdírkám a slotu pro microSD kartu
- Zajistěte dostatečný prostor pro montáž/demontáž všech modulů. Rozměry modulů a pokyny v montáži naleznete v příslušných specifikacích.

Přesné rozměry naleznete v sekci níže.

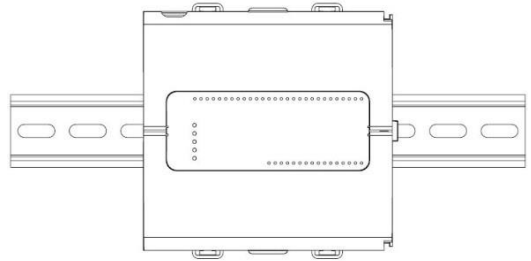
Mechanické rozměry



Montáž

- Pozn. ■ Zařízení montujte na standardní DIN lištu.
- Zkontrolujte, že po stranách zařízení je dostatek prostoru pro I/O nebo COM moduly.

1. Nasuňte zařízení na DIN lištu tak, aby západky v horní a dolní části jednotky zacvakly.
2. Při správné montáži bude zařízení umístěno kolmo k liště (viz obrázek)



Baterie: zálohování, první použití, příprava a vyjmutí

Zálohování

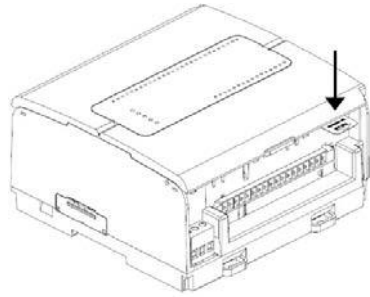
Chcete-li, aby zálohované hodnoty RTC a systémových dat zůstat uloženy i při výpadku napájení, musí baterie zůstat připojená.

První použití

Baterie je chráněná spodními a vnitřními dvířky PLC.

Při dodání je vložena uvnitř zařízení a přelepená ochrannou fólií, která brání jejímu kontaktu s jednotkou.

Před použitím fólii slepte.

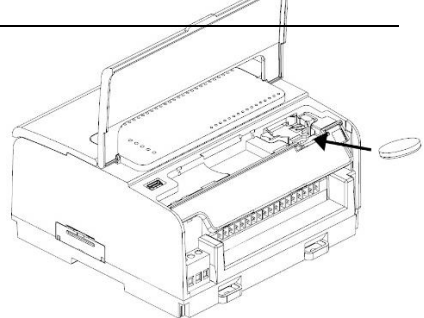


Vložení a výměna baterie

- ⚠ ■ Při manipulaci s baterií podnikněte nutná opatření pro ochranu zařízení před elektrostatickým výbojem.

- Upozornění* ■ Chcete-li, aby zálohované hodnoty RTC a systémových dat zůstaly uloženy i při výměně baterie, musí být kontrolér napájen.
- Při vyjmutí baterie se přestanou uchovávat zálohované hodnoty a budou odstraněny.

1. Otevřete spodní a vnitřní dvířka.
2. Pokud je v zařízení vložena baterie, vyjměte ji.
3. Vložte baterii zpět.

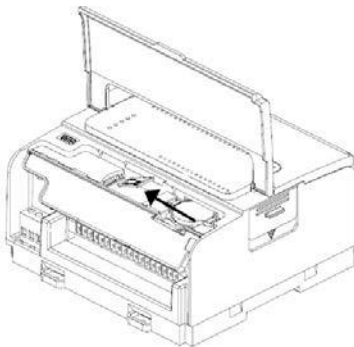


Vložení a vyjmutí microSD karty



- Při manipulaci s microSD kartou podnikněte nutná opatření pro ochranu zařízení před elektrostatickým výbojem.

1. Zasuňte microSD kartu do slotu podle obrázku. Karta musí cvaknout.
2. Pokud chcete kartu vyjmout, lehce na ni zmáčkněte, aby ji pružinový mechanismus uvolnil.



Zapojení



- Toto zařízení je navrženo pouze pro prostředí typu SELV, PELV, Class 2 a Limited Power.
- Všechny zdroje napájení v systému musí mít dvojitou izolaci. Výstupy napájení musí nést označení SELV, PELV, Class 2 nebo Limited Power.
- Nepřipojujte neutrální nebo ovládací signál 110/220 VAC k bodu 0V.
- Nedotýkejte se vodičů pod napětím.
- Veškeré zapojování musí probíhat při vypnutém napájení.
- Připojovací bod napájení chraňte před nadměrným proudem pomocí nadproudové ochrany, jako jsou pojistky nebo jističe.
- Nevyužité body by neměly být připojovány (není-li uvedeno jinak). Neuposlechnutí těchto pokynů může vést k požáru nebo poškození zařízení.
- Před spuštěním napájení překontrolujte všechna zapojení.

Upozornění

- Maximální utahovací moment pro vodiče je 0,5 Nm.
- Odizolovaný drát nesmí přijít do kontaktu s cínem, pájkou ani jinými látkami, které by mohly způsobit zlomení pramenu.
- Montáž provádějte v co největší vzdálenosti od drátů vysokého napětí a energetických zařízení.

Postup zapojení

Použijte krimpovací svorky a vodič s průřezem 0,13 mm² – 3,31 mm² (26-12 AWG).

1. Zkraťte vodič na délku 7±0,5 mm.
2. Před zasunutím vodiče odšroubujte svorku do maximální polohy.
3. Pečlivě zasuňte vodič do svorky.
4. Pevným utažením zajistěte, že vodič bude pevně připojen.

Pokyny pro zapojování

Podnikněte opatření pro zajištění správné funkce zařízení a ochranu před elektromagnetickým rušením:

- Používejte kovovou skříň. Zkontrolujte, že skříň i její dvířka jsou správně uzemněny.
- Používejte vodiče určené pro dané elektrické zatížení.
- Pro zapojení rychlých a analogových I/O signálů použijte stíněnou kroucenou dvojlinku. Pro zapojení termočlávkových a RTD signálů použijte stíněné kabely.

V obou případech nepoužívejte stínění kabelu jako společný signál.

- Každý I/O signál směrujte vyhrazeným společným vodičem. Připojte společné vodiče k příslušným společným bodům (CM) na kontroléru.
- Není-li uvedeno jinak, zapojte jednotlivě všechny 0V body a všechny společné body (CM) v systému k 0V svorce napájení.
- Jednotlivě zapojte všechny funkční zemnicí body (⚡) k uzemnění systému (ideálně k rámu kovové skříně).
Použijte co nejkratší a nejsilnější vodič: délka menší než 1 m, minimální průřez 2 mm² (14 AWG).
- Připojte 0V napájení k uzemnění systému.

Uzemnění stínění kabelů:

- Připojte stínění kabelu k uzemnění systému – ideálně k rámu kovové skříně. Stínění musí být zapojeno pouze na jednom konci kabelu – doporučuje se uzemnit na konci s PLC.
- Stíněná připojení by měla být co nejkratší.
- Pokud stíněné kabely prodlužujete, zajistěte, že stínění nebude přerušeno.

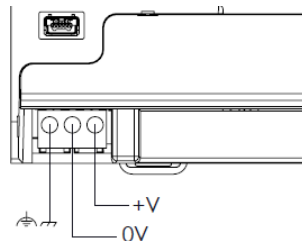
POZN. Podrobné informace najdete v dokumentu System Wiring Guidelines, který je k dispozici v technické knihovně na stránkách společnosti Unitronics.

Zapojení zdroje napájení

Tento kontrolér vyžaduje externí napájení.

- Dochází-li ke kolísání napětí nebo neodpovídá-li hodnota napětí zdroje napájení, připojte zařízení k regulovanému zdroji napájení.

Zapojte +V a 0V svorky dle brázku.



Připojení portů

- Ethernet stíněný kabel CAT-5e s konektorem RJ45
- USB v zařízení standardní USB kabel typu Mini-B
- Rozšiřující USB standardní USB kabel s koncovkou typu A

Připojovací body pro I/O

I/O jsou u těchto modelů uspořádány do tří skupin po patnácti bodech (viz obrázky vpravo).

Horní skupiny

Připojovací body vstupů

Dolní skupina

Připojovací body výstupů

Funkce některých I/O lze upravit v závislosti na zapojení a nastavení softwaru.

USC-Bx-R38

1	2	3	4	5	6	7	8	9	10	11	12	13	14	15
CM0	I0	I1	I2	I3	I4	I5	I6	I7	I8	I9	-	CM1	A10	A11
16	17	18	19	20	21	22	23	24	25	26	27	28	29	30
CM2	I10	I11	I12	I13	I14	I15	I16	I17	I18	I19	I20	I21	I22	I23

15	14	13	12	11	10	9	8	7	6	5	4	3	2	1
CM3	O0	O1	O2	O3	O4	O5	CM4	O6	O7	O8	O9	O10	O11	-

USC-Bx-T42

1	2	3	4	5	6	7	8	9	10	11	12	13	14	15
CM0	I0	I1	I2	I3	I4	I5	I6	I7	I8	I9	-	CM1	A10	A11
16	17	18	19	20	21	22	23	24	25	26	27	28	29	30
CM2	I10	I11	I12	I13	I14	I15	I16	I17	I18	I19	I20	I21	I22	I23

18	17	16	15	14	13	12	11	10	9	8	7	6	5	4	3	2	1
O0	O1	O2	O3	O4	O5	O6	O7	O8	O9	O10	O11	O12	O13	O14	O15	0V	+VO

Zapojení digitálních vstupů

Digitální vstupy jsou uspořádány do dvou oddělených skupin:

- Vstupy I0–I9 používají společný bod CM0
- Vstupy I10–I23 používají společný bod CM1

Každou skupinu lze zapojit společně jako sink (npn) nebo source (pnp).

Vstupy I10–I17 lze nakonfigurovat jako normální digitální vstupy nebo rychlé vstupy, které mohou přijímat rychlé pulzní signály ze senzorů nebo rotačních enkodérů.

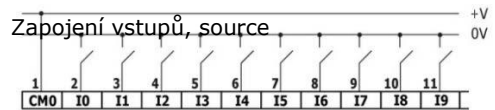
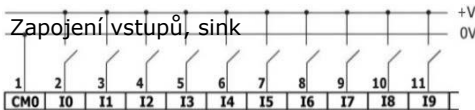
Režimy rychlých vstupů

Níže jsou zobrazena různá uspořádání připojovacích bodů pro rychlé kanály:

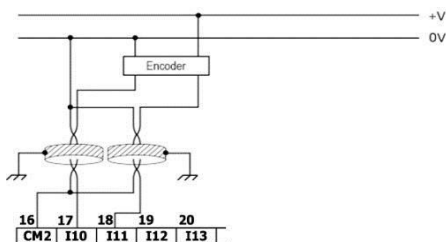
	Kanál 1		Kanál 2	
	I10	I11	I12	I13
Kvadratura	Fáze A	Fáze B	Fáze A	Fáze B
Pulzní/řídící	pulzní	Směr	pulzní	Směr
pulzní	pulzní	Normální digitální	pulzní	Normální digitální

	Kanál 3		Kanál 4	
	I14	I15	I16	I17
Kvadratura	Fáze A	Fáze B	Fáze A	Fáze B
Pulzní/řídící	pulzní	Směr	pulzní	Směr
pulzní	pulzní	Normální digitální	pulzní	Normální digitální

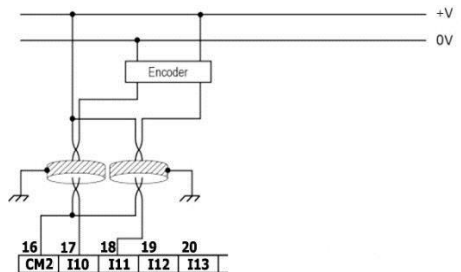
Pozn. ▪ Režimy vstupů lze nastavit zapojením i softwarově.



Zapojení rychlých vstupů,
sink



Zapojení rychlých vstupů,
source



Pozn. K připojení pnp (source) zařízení použijte zapojení vstupů typu sink.
K připojení npn (sink) zařízení použijte zapojení vstupů typu source.

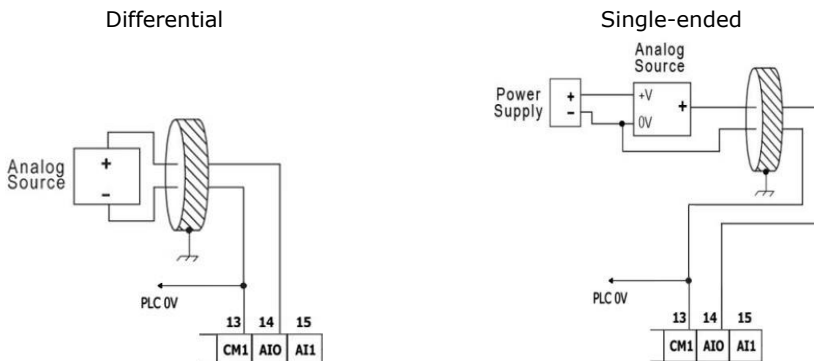
Zapojení analogových vstupů

Oba vstupy se používají se společným bodem CM1.

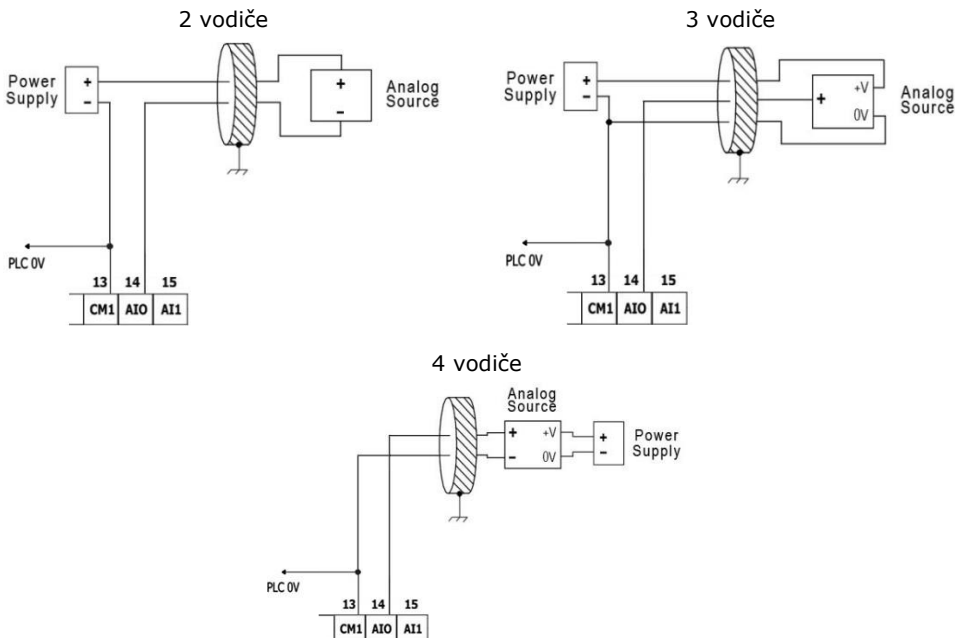
Pozn. - Vstupy nejsou izolované.

- Každý ze vstupů umožňuje dva režimy: Napětí a Proud. Vstupy lze nastavit jednotlivě.
- Režimy se nastavují hardwarovou konfigurací v rámci softwarové aplikace.
- Pokud například zapojíte vstup do režimu Proud, musíte ho tak nastavit také v aplikaci.

Napětí



Proud



Zapojení reléových výstupů (USC-Bx-R38)



- Vždy používejte zdroj omezeného proudu nebo reléovými kontakty sériově zapojte s omezovačem proudu.

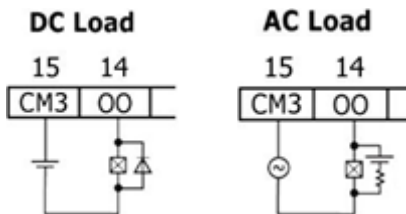
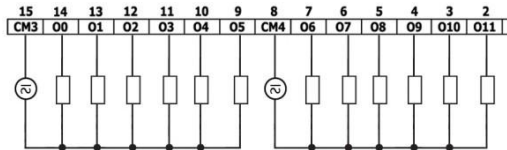
Reléové výstupy jsou uspořádány do dvou oddělených skupin:

Výstupy O0–O5 používají společný zpětný bod CM3. Výstupy O6–O11 používají společný zpětný bod CM4.

Prodloužení životnosti svorek

Chcete-li prodloužit životnost reléových kontaktů a ochránit kontrolér před možným poškozením v důsledku převráceného elektromagnetického pole, zapojte:

- omezující diodu paralelně s každou indukční DC zátěží.
- tlumicí člen typu RC paralelně s každou indukční AC zátěží



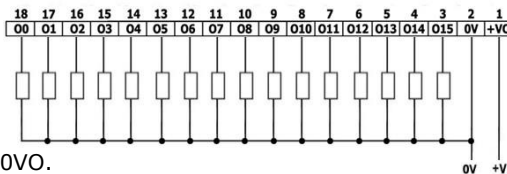
Zapojení tranzistorových výstupů typu source (USC-Bx-T42)

Napájení výstupů

Všechny výstupy vyžadují externí napájení o 24 VDC (viz obrázek).

Výstupy

Zapojte svorky +VO a 0VO dle obrázku.



Výstupy O0-O15 používají společný zpětný bod 0VO.

Namontování Uni-I/O™ a Uni-COM™ modulů

Postupujte dle pokynů v montážních příručkách dodaných s každým z těchto modulů.



- Před připojením nebo odpojením jakéhokoli modulu nebo zařízení odpojte systém od zdroje napájení.
- Podnikněte opatření pro ochranu zařízení před elektrostatickými výboji.

Demontáž kontroléru

1. Odpojte zdroj napájení.
2. Odstraňte veškerou kabeláž a odpojte všechna namontovaná zařízení dle příslušných montážních příruček.
3. Odšroubujte a odstraňte upevňovací konzoly. Po celou dobu zařízení přidržujte, abyste zabránili jeho pádu.

Informace uvedené v tomto dokumentu odrážejí stav produktů v době vydání tohoto dokumentu. Společnost Unitronics si v souladu s veškerými právními předpisy vyhrazuje právo dle svého vlastního uvážení kdykoli a bez předchozího oznámení ukončit výrobu nebo změnit funkce, vzhled, materiál a další vlastnosti svých produktů, a dočasně nebo s konečnou platností stáhnout jakýkoli z těchto produktů z trhu.

Veškeré informace obsažené v tomto dokumentu jsou poskytovány tak jak jsou bez jakýchkoli záruk, ať už výslovných či implicitních, zejména implicitních záruk prodejnosti, vhodnosti pro daný účel nebo neporušení práva. Společnost Unitronics nenese odpovědnost za jakékoli nesprávné či chybějící informace v tomto dokumentu. V žádném případě nesmí být společnost Unitronics odpovědná za jakékoli zvláštní, náhodné, nepřímé či následné škody nebo škody jakéhokoli typu vzniklé použitím nebo prováděním těchto informací nebo ve spojení s použitím či prováděním těchto informací.

Obchodní názvy, ochranné známky, loga a značky služby obsažené v tomto dokumentu včetně vizuální podoby jsou vlastnictvím společnosti Unitronics (1989) (R™) Ltd. nebo dalších třetích stran a bez předchozího písemného souhlasu společnosti Unitronics nebo příslušných třetích stran, které mohou výše zmíněné vlastnit, je nelze používat.

