

# UniStream® 5"

## Montážní příručka:

**US5-B5-R38, US5-B10-R38,  
US5-B5-T42, US5-B10-T42**



Kód  
pro stažení

Tato příručka obsahuje základní informace pro montáž modelů kontrolérů UniStream® 5" s integrovanými vstupy a výstupy. Technické specifikace jsou k dispozici na webových stránkách společnosti Unitronics.

### Obecné vlastnosti

UniStream® 5" značky Unitronics jsou all-in-one PLC+HMI programovatelné kontroléry tvořené integrovaným CPU, HMI panelem a I/O.

Modely této řady jsou dostupné ve dvou verzích: UniStream 5" a UniStream 5" Pro. Jejich označení je následující:

- **B5** značí standardní modely UniStream 5" (např. US5-B5-R38)
- **B10** značí modely UniStream 5" Pro (např. US5-B10-R38); tyto modely mají doplňkové funkce, viz níže.

<b>HMI</b>	<ul style="list-style-type: none"><li>▪ Odolné barevné dotykové obrazovky</li><li>▪ Rozsáhlá grafická knihovna pro tvorbu HMI obrazovek</li></ul>
<b>Speciální funkce</b>	<ul style="list-style-type: none"><li>▪ Integrované trendy a měřidla, PID regulátory s automatickým laděním, datové tabulky, vzorkování dat a receptury</li><li>▪ UniApps™: Přístup k datům a jejich úpravy, monitoring, ladění a další funkce – přes HMI panel nebo vzdáleně přes VNC</li><li>▪ Zabezpečení: Víceúrovňová ochrana heslem</li><li>▪ Alarmy: Integrovaný systém alarmů, norma ANSI/ISA</li></ul>
<b>Možnosti I/O</b>	<ul style="list-style-type: none"><li>▪ Integrované I/O (konfigurace dle modelu)</li><li>▪ Místní rozšíření pomocí adaptérů řady UAG-CX v kombinaci se standardními Uni-I/O™ moduly UniStream</li><li>▪ Rozšíření na dálku pomocí adaptéru EX-RC1</li></ul>
<b>Možnosti komunikace</b>	<ul style="list-style-type: none"><li>▪ Integrované porty: 1x Ethernet, 1x rozšiřující USB, 1x Mini-B USB</li><li>▪ Pomocí modulů UAC-CX lze přidat sériové porty a CANbus port</li></ul>
<b>Komunikace: protokoly</b>	<ul style="list-style-type: none"><li>▪ Fieldbus: CANopen, CAN Layer2, MODBUS, EtherNetIP a další. Pomocí funkce Message Composer případně sériového portu RS232/485 lze využívat také další protokoly jiných výrobců (např. TCP/IP, CANbus).</li><li>▪ Rozšířené: SNMP Agent/Trap, e-mail, SMS, modemy, GPRS/GSM, klient VNC, klient-server FTP</li></ul>
<b>Programovací software</b>	All-in-one software pro hardwarovou konfiguraci, komunikaci a HMI/PLC aplikace je zdarma ke stažení na webu společnosti Unitronics.

<b>Rozdíly mezi modely B5 a B10</b>	<b>Vlastnosti</b>	<b>B5</b>	<b>B10 (Pro)</b>
	Systémová paměť	3 GB	6 GB
	Zdířka pro audio	Ne	Ano
	Podpora videa/RSTP	Ne	Ano
	Webový server	Ne	Ano
	Klient SQL	Ne	Ano



## Než začnete

Před montáží je nutné provést tyto kroky:


- Projděte si tento dokument a ujistěte se, že mu rozumíte.
- Zkontrolujte obsah balení.

## Symbyly upozornění a všeobecná omezení


Nachází-li se v textu některý z těchto symbolů, přečtěte si pozorně doprovodné informace.

<i>Symbol</i>	<i>Význam</i>	<i>Popis</i>
	<i>Nebezpečí</i>	<i>Nebezpečí poškození zdraví nebo majetku.</i>
	<i>Varování</i>	<i>Možné nebezpečí poškození zdraví nebo majetku.</i>
<i>Upozornění</i>	<i>Upozornění</i>	<i>Dbejte zvýšené opatrnosti.</i>

- Všechny příklady a obrázky slouží k usnadnění porozumění, nikoli jako záruka funkčnosti. Společnost Unitronics nenesе žádnou odpovědnost za použití produktu na základě příkladů uvedených v této příručce.
- Při likvidaci tohoto produktu se řiďte místními a národními normami a předpisy.
- Montáž produktu by měly provádět pouze kvalifikované osoby.

- 
  - Nedodržení bezpečnostních pokynů může vést k vážným zraněním a škodám na majetku.
  - Nepřekračujte povolené parametry.
  - Nepřipojujte/neodpojujte zařízení, je-li napájení zapnuto.

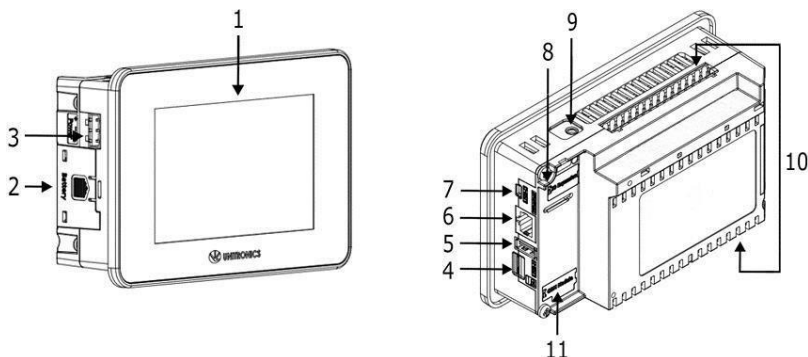
## Požadavky na prostředí

- 
  - Větrání: Mezi horní a dolní hranou přístroje a zdi ponechejte 10 mm volného prostoru.
    - Vyhněte se prostředí s nadměrným výskytem prachu nebo výskytem vodivého prachu, korozivních nebo hořlavých plynů, dešti a vlhkosti, vysokým teplotám, pravidelným otřesům a nadměrným vibracím. Viz technický list k produktu.
    - Nevkládejte jednotku do vody, zamezte jakémukoli styku s vodou.
    - Při montáži chraňte vnitřek jednotky před nečistotami.
    - Montáž provádějte v co největší vzdálenosti od drátů vysokého napětí a energetických zařízení.

## Obsah balení

- 1 PLC+HMI kontrolér
- 4 upevňovací konzoly
- 1 těsnění panelu
- 1 svorkovnice pro napájení
- 3 svorkovnice I/O
- 1 baterie

## Popis produktu



**Čelní a zadní pohled**

1	Ochrana displeje	Ochranná plastová fólie nalepená na displeji. Při montáži ji sejměte.
2	Kryt baterie	Baterie je součástí balení, ale uživatel ji musí před použitím vložit do kontroléru.
3	Vstup napájecího zdroje	Připojovací bod pro zdroj napájení kontroléru. K napájecímu bloku dodanému se zařízením připojte napájecí kabel.
4	Slot pro microSD	Podporuje standardní microSD karty.
5	Port rozšiřujícího USB	Poskytuje rozhraní pro externí USB zařízení.
6	Ethernetový port	Podporuje vysokorychlostní ethernetovou komunikaci.
7	USB v zařízení	Slouží k nahrání aplikace a přímé komunikaci mezi PC a kontrolérem UniStream.
8	Zdířka pro rozšíření I/O	Připojovací bod portu pro rozšíření I/O. Porty jsou součástí rozšiřujících sad, které lze zakoupit samostatně. Kontroléry UniStream 5" jsou kompatibilní pouze s adaptéry řady UAG-CX.
9	Zdířka pro audio	Pouze modely UniStream® 5" Pro; tato 3,5mm audio zdířka umožňuje připojení externích zvukových zařízení.
10	Integrované I/O	Dle modelu; pouze u modelů s integrovanými I/O
11	Zdířka pro Uni-COM™ moduly CX	Připojovací bod pro až tři stack-on moduly (zapojované k předchozímu modulu) Moduly lze zakoupit samostatně.

## Požadavky na prostor

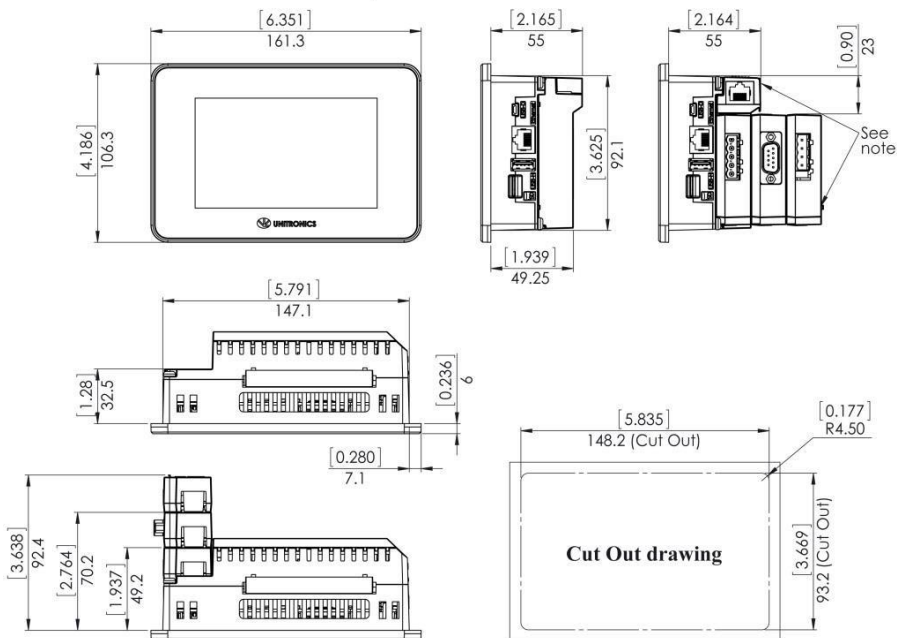
Vytvořte dostatek prostoru pro:

- kontrolér
- veškeré připojované moduly
- přístup k portům, zdičkám a slotu pro microSD kartu

Přesné rozměry naleznete v sekci níže.

## Mechanické rozměry

### 5" panel

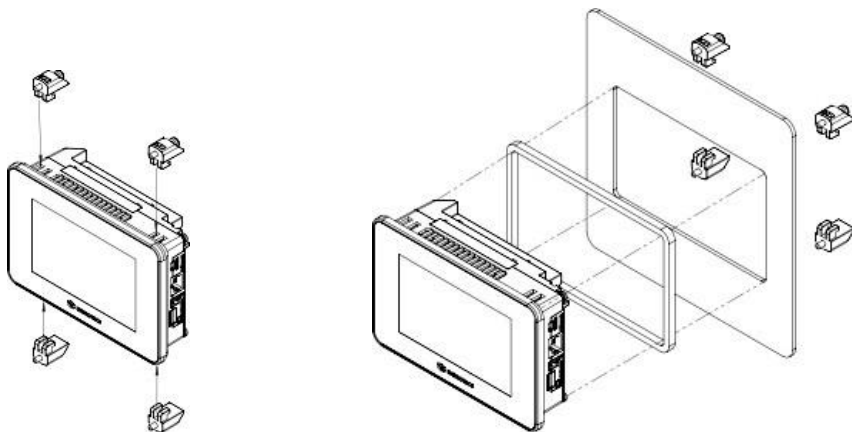


**POZNÁMKA** Vytvořte dostatek prostoru pro moduly navakávané na zadní část kontroléru dle potřeb aplikace. Moduly lze zakoupit samostatně.

## Montáž do panelu

- POZNÁMKA**
- Tloušťka otvoru, do něhož se panel montuje, musí být maximálně 5 mm.
  - Zkontrolujte, že jsou splněny prostorové požadavky.

1. Vyřízněte v panelu otvor dle rozměrů uvedených v předchozí části.
2. Zasuňte do otvoru kontrolér a zkontrolujte, že těsnění je na svém místě (viz obrázek níže).
3. Zatlačte upevňovací konzoly do drážek po hranách panelu (viz obrázek).
4. Zašroubujte šrouby v konzolách. Při šroubování tiskněte konzoly k panelu. Při správné montáži bude panel v otvoru pevně usazen (viz obrázek níže).



- Upozornění*
- Potřebný utahovací moment je 0,5 Nm.

## Baterie: zálohování, první použití, příprava a vyjmutí

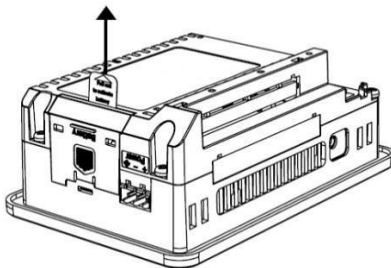
### Zálohování

Chcete-li, aby zálohované hodnoty RTC a systémových dat zůstat uloženy i při výpadku napájení, musí baterie zůstat připojená.

### První použití

Baterie je chráněna vyjímatelným krytem v zadní části kontroléru.

Baterie se nachází uvnitř kontroléru. Před použitím je nutné slepit ochrannou fólii, která brání kontaktu baterie s jednotkou.



## Vložení a výměna baterie

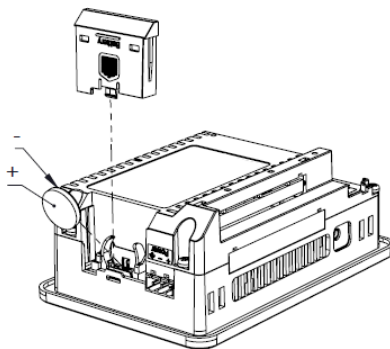


- Při manipulaci s baterií podnikněte nutná opatření pro ochranu zařízení před elektrostatickým výbojem.

### Upozornění

- Chcete-li, aby zálohované hodnoty RTC a systémových dat zůstaly uloženy i při výměně baterie, musí být kontrolér napájen.
- Při vyjmutí baterie se přestanou uchovávat zálohované hodnoty a budou odstraněny.

1. Odstraňte kryt baterie dle obrázku:
  - Stisknutím tlačítka na modulu uvolněte blokovací mechanismus.
  - Vytáhněte kryt směrem nahoru.
2. Při výměně vysuňte baterii ze slotu na boční straně kontroléru.
3. Vložte novou baterii a zkontrolujte, že její polarita odpovídá obrázku.
4. Nasuňte kryt zpět.
5. Zlikvidujte baterii v souladu s místními a národními normami a předpisy.



## Zapojení



- Toto zařízení je navrženo pouze pro prostředí typu SELV, PELV, Class 2 a Limited Power.
- Všechny zdroje napájení v systému musí mít dvojitou izolaci. Výstupy napájení musí nést označení SELV, PELV, Class 2 nebo Limited Power.
- Nepřipojujte neutrální nebo ovládací signál 110/220 VAC k bodu 0V.
- Nedotýkejte se vodičů pod napětím.
- Veškeré zapojování musí probíhat při vypnutém napájení.
- Připojovací bod napájení chraňte před nadměrným proudem pomocí nadproudové ochrany, jako jsou pojistky nebo jističe.
- Nevyužité body by neměly být připojovány (není-li uvedeno jinak). Neuposlechnutí těchto pokynů může vést k požáru nebo poškození zařízení.
- Před spuštěním napájení přezkontrolujte všechna zapojení.

### Upozornění

- Maximální utahovací moment pro vodiče je 0,5 Nm.
- Odizolovaný drát nesmí přijít do kontaktu s cinem, pájkou ani jinými látkami, které by mohly způsobit zlomení pramenu.
- Montáž provádějte v co největší vzdálenosti od drátů vysokého napětí a energetických zařízení.

## Postup zapojení

Použijte krimpovací svorky.

U modulů s označením US5-Bx-T42 použijte pro svorky výstupů vodiče s průřezem  $0,08 \text{ mm}^2$ – $1,3 \text{ mm}^2$  (28–16 AWG), pro všechny ostatní svorky vodiče s průřezem  $0,13 \text{ mm}^2$ – $3,31 \text{ mm}^2$  (16–12 AWG).

1. Zkorte vodič na délku  $7 \pm 0,5 \text{ mm}$ .
2. Před zasunutím vodiče odšroubujte svorku do maximální polohy.
3. Pečlivě zasuňte vodič do svorky.
4. Pevným utažením zajistěte, že vodič bude pevně připojen.

## Pokyny pro zapojování

Podnikněte opatření pro zajištění správné funkce zařízení a ochranu před elektromagnetickým rušením:

- Používejte kovovou skříň. Zkontrolujte, že skříň i její dvířka jsou správně uzemněny.
- Používejte vodiče určené pro dané elektrické zatížení.
- Pro zapojení rychlých a analogových I/O signálů použijte stíněnou kroucenou dvojlinku. V obou případech nepoužívejte stínění kabelu jako společný signál.
- Každý I/O signál směrujte vyhrazeným společným vodičem. Připojte společné vodiče k příslušným společným bodům (CM) na kontroléru.
- Není-li uvedeno jinak, zapojte jednotlivě všechny 0V body a všechny společné body (CM) v systému k 0V svorce napájení.
- Jednotlivě zapojte všechny funkční zemní body ( $\oplus$ ) k uzemnění systému (ideálně k rámu kovové skříně).  
Použijte co nejkratší a nejsilnější vodič: délka menší než 1 m, min. průřez  $2 \text{ mm}^2$  (14 AWG).
- Připojte 0V napájení k uzemnění systému.
- Uzemnění stínění kabelů:
  - Připojte stínění kabelu k uzemnění systému – ideálně k rámu kovové skříně. Stínění musí být zapojeno pouze na jednom konci kabelu – doporučuje se uzemnit na konci s PLC.
  - Stíněná připojení by měla být co nejkratší.
  - Pokud stíněné kabely prodlužujete, zajistěte, že stínění nebude přerušeno.

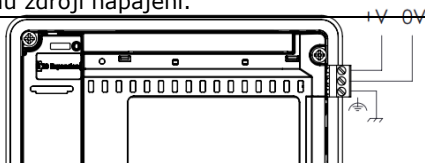
**POZNÁMKA** Podrobné informace najdete v dokumentu System Wiring Guidelines, který je k dispozici v technické knihovně na stránkách společnosti Unitronics.

## Zapojení zdroje napájení

Tento kontrolér vyžaduje externí napájení.

- Dochází-li ke kolísání napětí nebo neodpovídá-li hodnota napětí zdroje napájení, připojte zařízení k regulovanému zdroji napájení.

Zapojte +V a 0V svorky dle obrázku.



## Připojení portů

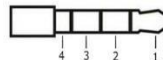
- Ethernet Stíněný kabel CAT-5e s konektorem RJ45
- USB v zařízení Použijte vlastní programovací kabel dodaný se zařízením.
- Rozšiřující USB Standardní USB kabel s koncovkou typu A

## Zapojení zvuku

- Výstup zvuku Použijte 3,5mm stereo jack se stíněným kabelem pro zvuk. Tuto funkci podporují pouze modely řady Pro.

Uspořádání pinů zvuku

- 1 Levý kanál (špička)
- 2 Pravý kanál (kroužek)
- 3 Země (kroužek)
- 4 Nezapojovat (objímka)



Je-li v tomto dokumentu v čísle modelu použito označení „x“, znamená to, že se příslušné informace vztahují k modelům B5 i B10.

### US5-Bx-R38

1	2	3	4	5	6	7	8	9	10	11	12	13	14	15
CM0	I0	I1	I2	I3	I4	I5	I6	I7	I8	I9	-	CM1	A10	A11
16	17	18	19	20	21	22	23	24	25	26	27	28	29	30
CM2	I10	I11	I12	I13	I14	I15	I16	I17	I18	I19	I20	I21	I22	I23
15	14	13	12	11	10	9	8	7	6	5	4	3	2	1
CM3	O0	O1	O2	O3	O4	O5	CM4	O6	O7	O8	O9	O10	O11	-

### US5-Bx-R38

1	2	3	4	5	6	7	8	9	10	11	12	13	14	15			
CM0	I0	I1	I2	I3	I4	I5	I6	I7	I8	I9	-	CM1	A10	A11			
16	17	18	19	20	21	22	23	24	25	26	27	28	29	30			
CM2	I10	I11	I12	I13	I14	I15	I16	I17	I18	I19	I20	I21	I22	I23			
18	17	16	15	14	13	12	11	10	9	8	7	6	5	4	3	2	1
O0	O1	O2	O3	O4	O5	O6	O7	O8	O9	O10	O11	O12	O13	O14	O15	Ov	+Vo

## Připojovací body pro I/O

Všechna schémata zapojení a pokyny uvedené v této části se vztahují k připojovacím bodům modulů US5-Bx-R38 a US5-Bx-T42. Tyto body jsou uspořádány do tří skupin (viz obrázky vpravo).

### Horní skupiny

Připojovací body vstupů

### Dolní skupina

Připojovací body výstupů

Funkce některých I/O lze upravit v závislosti na zapojení a nastavení softwaru.

## Zapojení digitálních vstupů

Digitální vstupy jsou uspořádány do dvou oddělených skupin:

- Vstupy I0–I9 používají společný bod CM0
- Vstupy I10–I23 používají společný bod CM1

Každou skupinu lze zapojit společně jako sink (pnp) nebo source (npn).

Vstupy I10–I17 lze nakonfigurovat jako normální digitální vstupy nebo rychlé vstupy, které mohou přijímat rychlé pulzní signály ze senzorů nebo rotačních enkodérů.



## Režimy rychlých vstupů

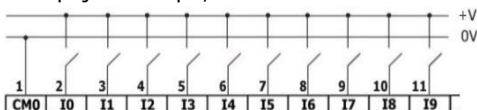
Níže jsou zobrazena různá uspořádání připojovacích bodů pro rychlé kanály:

	Kanál 1		Kanál 2	
	I10	I11	I12	I13
<b>Kvadratura</b>	Fáze A	Fáze B	Fáze A	Fáze B
<b>Pulzní/řídící</b>	Pulzní	Směr	Pulzní	Směr
<b>Pulzní</b>	Pulzní	Normální digitální	Pulzní	Normální digitální

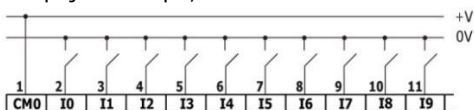
	Kanál 3		Kanál 4	
	I14	I15	I16	I17
<b>Kvadratura</b>	Fáze A	Fáze B	Fáze A	Fáze B
<b>Pulzní/řídící</b>	Pulzní	Směr	Pulzní	Směr
<b>Pulzní</b>	Pulzní	Normální digitální	Pulzní	Normální digitální

**POZNÁMKA** ▪ Režimy vstupů lze nastavit zapojením i softwarově.

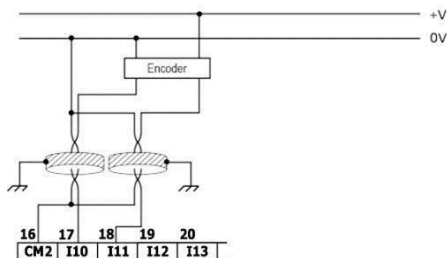
Zapojení vstupů, sink



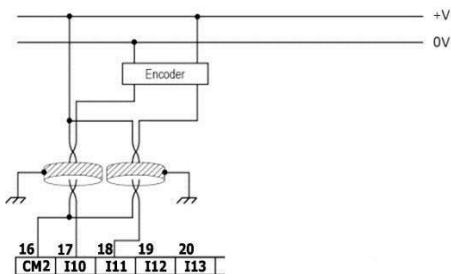
Zapojení vstupů, source



Zapojení rychlých vstupů,  
sink



Zapojení rychlých vstupů,  
source



**POZNÁMKA** K připojení pnp (source) zařízení použijte zapojení vstupů typu sink.  
K připojení npn (sink) zařízení použijte zapojení vstupů typu source.

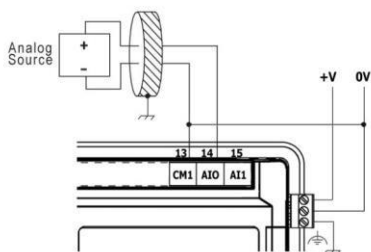
## Zapojení analogových vstupů

Oba vstupy se používají se společným bodem CM1.

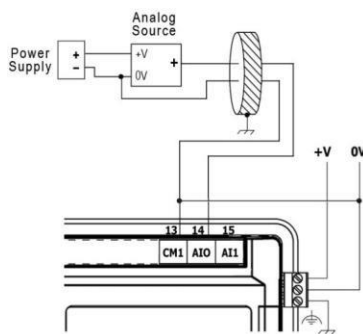
- POZNÁMKA**
- Vstupy nejsou oddělené.
  - Každý ze vstupů umožňuje dva režimy: Napětí a Proud. Vstupy lze nastavit jednotlivě.
  - Režimy se nastavují hardwarovou konfigurací v rámci softwarové aplikace.
  - Pokud například zapojíte vstup do režimu Proud, musíte ho tak nastavit také v aplikaci.

### Napětí

Diferenciální

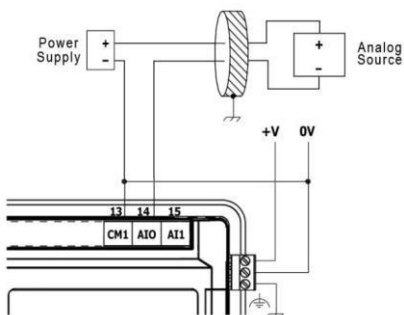


Single-ended

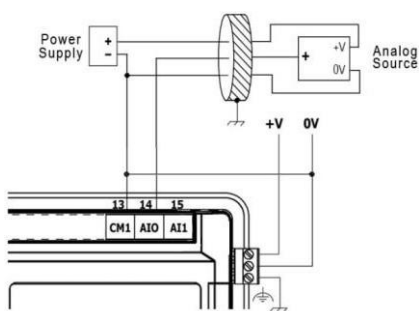


### Proud

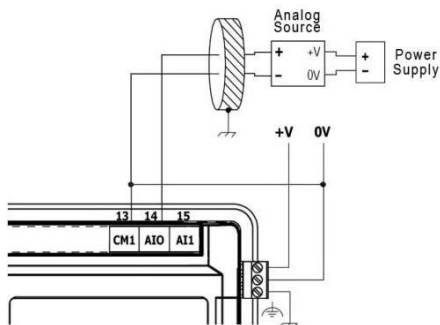
2 vodiče



3 vodiče



## 4 vodiče



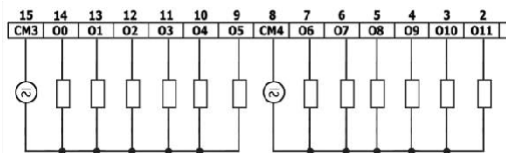
## Zapojení reléových výstupů (US5-Bx-R38)



- Vždy používejte zdroj omezeného proudu nebo reléovými kontakty sériově zapojte s omezovačem proudu.

Reléové výstupy jsou uspořádány do dvou oddělených skupin:

Výstupy O0–O5 používají společný zpětný bod CM3. Výstupy O6–O11 používají společný zpětný bod CM4.

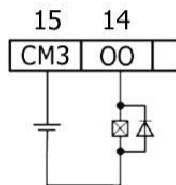


## Prodloužení životnosti svorek

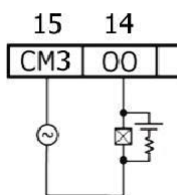
Chcete-li prodloužit životnost reléových kontaktů a ochránit kontrolér před možným poškozením v důsledku převráceného elektromagnetického pole, zapojte:

- omezující diodu paralelně s každou indukční DC zátěží
- tlumicí člen typu RC paralelně s každou indukční AC zátěží

### DC Load



### AC Load



## Zapojení tranzistorových výstupů typu source (US5-Bx-T42)

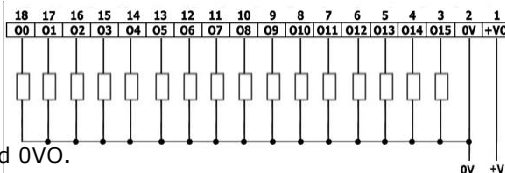
### Napájení výstupů

Všechny výstupy vyžadují externí napájení o 24 VDC dle obrázku.

### Výstupy

Zapojte svorky +VO a 0VO dle obrázku.

Výstupy O0-O15 používají společný zpětný bod 0VO.



### Namontování Uni-I/O™ a Uni-COM™ modulů

Postupujte dle pokynů v montážních příručkách dodaných s každým z těchto modulů.



- Před připojením nebo odpojením jakéhokoli modulu nebo zařízení odpojte systém od zdroje napájení.
- Podnikněte opatření pro ochranu zařízení před elektrostatickými výboji.

### Demontáž kontroléru

1. Odpojte zdroj napájení.
2. Odstraňte veškerou kabeláž a odpojte všechna namontovaná zařízení dle příslušných montážních příruček.
3. Odšroubujte a odstraňte upevňovací konzoly. Po celou dobu zařízení přidržujte, abyste zabránili jeho pádu.

Informace uvedené v tomto dokumentu odrážejí stav produktů v době vydání tohoto dokumentu. Společnost Unitronics si v souladu s veškerými právními předpisy vyhrazuje právo dle svého vlastního uvážení kdykoli a bez předchozího oznámení ukončit výrobu nebo změnit funkce, vzhled, materiál a další vlastnosti svých produktů, a dočasně nebo s konečnou platností stáhnout jakýkoli z těchto produktů z trhu.

Veškeré informace obsažené v tomto dokumentu jsou poskytovány tak jak jsou bez jakýchkoli záruk, ať už výslovných či implicitních, zejména implicitních záruk prodejnosti, vhodnosti pro daný účel nebo neporušení práva. Společnost Unitronics nenese odpovědnost za jakékoli nesprávné či chybné informace v tomto dokumentu. V žádném případě nesmí být společnost Unitronics odpovědná za jakékoli zvláštní, náhodné, nepřímé či následné škody nebo škody jakéhokolik typu vzniklé použitím nebo prováděním těchto informací nebo ve spojení s použitím či prováděním těchto informací.

Obchodní názvy, ochranné známky, loga a značky služeb obsažené v tomto dokumentu včetně vizuální podoby jsou vlastnictvím společnosti Unitronics (1989) (R™) Ltd. nebo dalších třetích stran a bez předchozího písemného souhlasu společnosti Unitronics nebo příslušných třetích stran, které mohou výše zmíněné vlastnit, je nelze používat.

DOC30003-A4 12/17