



# Wind RS

Měření rychlosti a směru větru  
Inteligentní anemometr s RS232 a RS485



# Wind RS

## Katalogový list

Vytvořen: 22.4.2016

Poslední aktualizace: 10.8 2018 15:25

Počet stran: 12

© 2018 Papouch s.r.o.

---

## Papouch s.r.o.

Adresa:

**Strašnická 3164/1a  
102 00 Praha 10**

Telefon:

**+420 267 314 268**

Fax:

**+420 267 314 269**

Internet:

**[www.papouch.com](http://www.papouch.com)**

E-mail:

**[papouch@papouch.com](mailto:papouch@papouch.com)**



**OBSAH**

Základní informace .....	4
Hlavní vlastnosti.....	4
Přehled verzí.....	4
Provedení .....	5
Obsah balení .....	5
Zapojení.....	6
Indikace .....	6
Komunikační protokol Spinel.....	7
Komunikační protokol MODBUS RTU.....	7
Input Register.....	7
Holding Register.....	8
Technické parametry .....	10

## ZÁKLADNÍ INFORMACE

Wind RS je anemometr, který umí měřit směr a rychlost větru. Komunikuje digitálně přes sériový port RS232 nebo přes sběrnici RS485. Lze jej snadno připojit k PC nebo k různým řídicím a kontrolním systémům, PLC, apod.

RS232 je vhodná pokud je PC poblíž v řádu metrů. Přes RS485 lze připojit k PC až na vzdálenost 1200 metrů. Naměřené údaje je možné sledovat programem Wix. Anemometry lze snadno začlenit také do stávajících systémů – je k dispozici kompletní dokumentace komunikačních protokolů Modbus RTU a Spinel.

## Hlavní vlastnosti

- Měření rychlosti větru až do 50 m/s (tj. až 180 km/h) s rozlišením 0,1 m/s (podle druhu připojeného senzoru).
- Měření směru větru – 16 poloh v celém rozsahu 360°.
- K dispozici je jak okamžitá, tak i průměrná hodnota za nastavenou dobu
- Jako snímač je použit klasický mechanický snímač.



obr. 1 – snímač směru a rychlosti větru

- Připojení a komunikace přes COM port (RS232) nebo RS485.
- Komunikační protokoly Spinel a MODBUS RTU
- Ke sledování měření, ukládání hodnot, zobrazování grafů, apod. je určen program Wix.
- Napájení 7 až 30 V z dodaného zásuvkového adaptéru (nebo vlastního zdroje).

## Přehled verzí

### 4/2016

- Přejmenování TX20RS na Wind RS.
- Rozšíření připojitelných senzorů o TX23.

### Verze 1.0

- První verze.

## Provedení

---

### Elektronika

- V kovové krabici z eloxovaného hliníku.

### Senzor

- Plastový senzor s mechanickou detekcí směru a rychlosti větru.

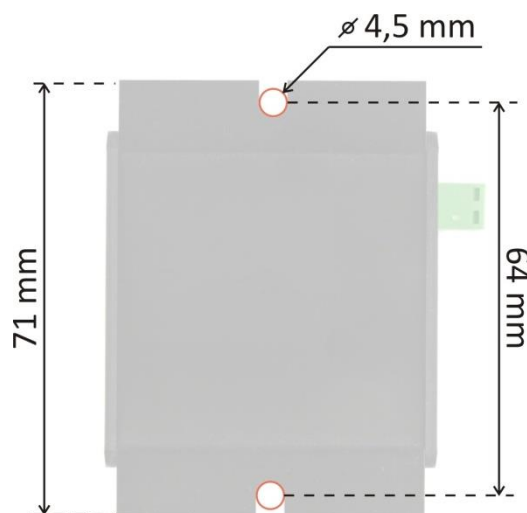
### Úchyt elektroniky

- Bez úchytu (*standardní provedení*)
- S úchytem na lištu DIN 35 mm



obr. 2 – Provedení držáku na lištu DIN 35 mm

- S úchytem na zeď



obr. 3 – Rozměry držáku na zeď

### Napájení

- 7 až 30 V DC (Napájecí zdroj 12 V je součástí dodávky. Provedení zásuvkový adaptér.)

*Neváhejte nás kontaktovat v případě dalších specifických požadavků na provedení a funkce senzoru Wind RS.*

### Obsah balení

---

- Elektronika senzoru a senzor pro měření směru a rychlosti větru.
- Napájecí zdroj 12 V v provedení zásuvkový adaptér.

## ZAPOJENÍ

- 1) Nainstalujte senzor rychlosti a směru větru. (Pozor, že senzor je třeba nainstalovat správně podle světových stran, které jsou na senzoru vyznačené.)
- 2) Wind RS připojte k napájení prostřednictvím dodaného zásuvkového adaptéru nebo jiného zdroje 7 až 30 V.
- 3) Připojte jednu z komunikačních linek, podle toho, která je pro Vás výhodnější:<sup>1</sup>

### RS232

Je vhodná pro připojení k PC do vzdálenosti cca 15 metrů.<sup>2</sup> Konektor RS232 na anemometru je určen pro přímé propojení s PC běžným prodlužovacím kabelem.

### RS485

Je vhodná pro připojení až na vzdálenost až 1200 metrů. Přitom na společné sběrnici s anemometrem mohou být i další zařízení. Svorku RxTx+ na anemometru propojte se svorkou RxTx+ na protějším zařízení. Podobně také svorku RxTx-.

- 4) Nyní na PC spusťte software Wix, kterým je možné sledovat aktuální měření. (Pokud chcete začlenit anemometr do vlastního systému nebo vytvořit vlastní software, je to možné. Kompletní dokumentace komunikačních protokolů včetně příkladů je k dispozici na [www.papouch.com](http://www.papouch.com).)

## INDIKACE

### Kontrolka ON (zelená)

Indikace připojení napájecího napětí.

### Kontrolka STS (žlutá)

Bliká při komunikaci protokolem Spinel. Po zapnutí blikne 1x pokud je elektronika nastavena na senzor TX20 nebo 2x pokud je elektronika nastavena na senzor TX23.

### Kontrolka ERR (červená)

Svítlí, pokud není připojen senzor nebo pokud se nepodařilo navázat se senzorem komunikaci.

---

<sup>1</sup> V jednom okamžiku je možné komunikovat pouze po jedné z obou komunikačních linek. (Obě linky jsou interně propojené.)

<sup>2</sup> Větší vzdálenosti lze dosáhnout při nižší komunikační rychlosti a kvalitnějším připojovacím kabelem (s kapacitou do 2500 pF).

## KOMUNIKAČNÍ PROTOKOL SPINEL

Dokumentace komunikačního protokolu Spinel je ke stažení v samostatném dokumentu na webové stránce TX20RS na [www.papouch.com](http://www.papouch.com).

Výchozí komunikační protokol nastavený v zařízení je Spinel. K přepínání protokolů mezi Modbusem a Spinelem slouží utilita Modbus configurator, která je ke stažení také na [www.papouch.com](http://www.papouch.com).

## KOMUNIKAČNÍ PROTOKOL MODBUS RTU

(Upozornění: Výchozí komunikační protokol nastavený v zařízení je Spinel. K přepínání protokolů mezi Modbusem a Spinelem slouží utilita Modbus configurator, která je ke stažení také na [www.papouch.com](http://www.papouch.com).)

### Input Register

Adresa	Přístup	Funkce	Popis																																																			
0 <sup>3</sup>	čtení	0x04	<b>Status zařízení</b> 0 = data ze zařízení jsou platná a v pořádku 1 = chyba																																																			
1	čtení	0x04	<b>Směr větru<sup>4</sup></b> – kód dle následující tabulky: <table border="1" data-bbox="758 981 1503 1675"> <thead> <tr> <th>kód</th> <th>úhel</th> <th>kód zeměpisného směru větru (angl. zkratka)</th> </tr> </thead> <tbody> <tr> <td>00H</td> <td>0°</td> <td>N sever</td> </tr> <tr> <td>01H</td> <td>22,5°</td> <td>NNE</td> </tr> <tr> <td>02H</td> <td>45°</td> <td>NE</td> </tr> <tr> <td>03H</td> <td>67,5°</td> <td>ENE</td> </tr> <tr> <td>04H</td> <td>90°</td> <td>E východ</td> </tr> <tr> <td>05H</td> <td>112,5°</td> <td>ESE</td> </tr> <tr> <td>06H</td> <td>135°</td> <td>SE</td> </tr> <tr> <td>07H</td> <td>157,5°</td> <td>SSE</td> </tr> <tr> <td>08H</td> <td>180°</td> <td>S jih</td> </tr> <tr> <td>09H</td> <td>202,5°</td> <td>SSW</td> </tr> <tr> <td>0AH</td> <td>225°</td> <td>SW</td> </tr> <tr> <td>0BH</td> <td>247,5°</td> <td>WSW</td> </tr> <tr> <td>0CH</td> <td>270°</td> <td>W západ</td> </tr> <tr> <td>0DH</td> <td>292°</td> <td>WNW</td> </tr> <tr> <td>0EH</td> <td>315°</td> <td>NW</td> </tr> <tr> <td>0FH</td> <td>337,5°</td> <td>NNW</td> </tr> </tbody> </table>	kód	úhel	kód zeměpisného směru větru (angl. zkratka)	00H	0°	N sever	01H	22,5°	NNE	02H	45°	NE	03H	67,5°	ENE	04H	90°	E východ	05H	112,5°	ESE	06H	135°	SE	07H	157,5°	SSE	08H	180°	S jih	09H	202,5°	SSW	0AH	225°	SW	0BH	247,5°	WSW	0CH	270°	W západ	0DH	292°	WNW	0EH	315°	NW	0FH	337,5°	NNW
kód	úhel	kód zeměpisného směru větru (angl. zkratka)																																																				
00H	0°	N sever																																																				
01H	22,5°	NNE																																																				
02H	45°	NE																																																				
03H	67,5°	ENE																																																				
04H	90°	E východ																																																				
05H	112,5°	ESE																																																				
06H	135°	SE																																																				
07H	157,5°	SSE																																																				
08H	180°	S jih																																																				
09H	202,5°	SSW																																																				
0AH	225°	SW																																																				
0BH	247,5°	WSW																																																				
0CH	270°	W západ																																																				
0DH	292°	WNW																																																				
0EH	315°	NW																																																				
0FH	337,5°	NNW																																																				
2	čtení	0x04	<b>Rychlost větru<sup>4</sup></b> jako číslo 0 až 512. Po vydělení deseti jde o rychlost v metrech za sekundu.																																																			
3	čtení	0x04	<b>Směr větru<sup>4</sup></b> – kód dle tabulky výše.																																																			
4	čtení	0x04	<b>Rychlost větru<sup>4</sup></b> jako číslo 0 až 512. Po vydělení deseti jde o rychlost v metrech za sekundu.																																																			

<sup>3</sup> První registr s adresou 0 je někdy označován také pořadovým číslem 1. Podobně i s následujícími registry.

<sup>4</sup> To, zda je zde uvedena okamžitá nebo průměrná hodnota, určují holding registry 13 a 14.

## Holding Register

Adresa	Přístup	Funkce	Název																								
0 <sup>3</sup>	zápis	0x06	<b>Povolení konfigurace</b> Zápis hodnoty 0x00FF do tohoto paměťového místa musí předcházet všem instrukcím, zapisujícím do holding registru. Slouží k ochraně před nechtěnou změnou konfigurace. Není povoleno zapisovat Povolení konfigurace pomocí Multiply write zároveň s dalšími parametry.																								
1	čtení, zápis	0x03, 0x06, 0x10	<b>Adresa (ID)<sup>5</sup></b> Unikátní adresa zařízení v protokolu Modbus. Je očekáváno číslo z rozsahu 1 až 247. Adresa je unikátní pro protokol Modbus. <i>Výchozí adresou je 0x0031.</i>																								
2	čtení, zápis	0x03, 0x06, 0x10	<b>Komunikační rychlost<sup>5</sup></b> Rychlosti a jim odpovídající kódy: 1 200 Bd..... 0x0003 2 400 Bd..... 0x0004 4 800 Bd..... 0x0005 9 600 Bd..... 0x0006 ( <i>výchozí nastavení</i> ) 19 200 Bd..... 0x0007 38 400 Bd..... 0x0008 57 600 Bd..... 0x0009 115 200 Bd..... 0x000A																								
3	čtení, zápis	0x03, 0x06, 0x10	<b>Datové slovo<sup>5</sup></b> Datové slovo je vždy osmibitové. <table border="1" data-bbox="699 1173 1423 1503"> <thead> <tr> <th>Hodnota</th> <th>Parita</th> <th>Počet stopbitů</th> </tr> </thead> <tbody> <tr> <td>0x0000 (<i>výchozí</i>)</td> <td>není (N)</td> <td>1</td> </tr> <tr> <td>0x0001</td> <td>sudá (E)</td> <td>1</td> </tr> <tr> <td>0x0002</td> <td>lichá (O)</td> <td>1</td> </tr> <tr> <td>0x0003</td> <td>není (N)</td> <td>2</td> </tr> <tr> <td>0x0004</td> <td>sudá (E)</td> <td>2</td> </tr> <tr> <td>0x0005</td> <td>lichá (O)</td> <td>2</td> </tr> <tr> <td>0x0006 až 0x00FF</td> <td>není (N)</td> <td>1</td> </tr> </tbody> </table>	Hodnota	Parita	Počet stopbitů	0x0000 ( <i>výchozí</i> )	není (N)	1	0x0001	sudá (E)	1	0x0002	lichá (O)	1	0x0003	není (N)	2	0x0004	sudá (E)	2	0x0005	lichá (O)	2	0x0006 až 0x00FF	není (N)	1
Hodnota	Parita	Počet stopbitů																									
0x0000 ( <i>výchozí</i> )	není (N)	1																									
0x0001	sudá (E)	1																									
0x0002	lichá (O)	1																									
0x0003	není (N)	2																									
0x0004	sudá (E)	2																									
0x0005	lichá (O)	2																									
0x0006 až 0x00FF	není (N)	1																									
4	čtení, zápis	0x03, 0x06, 0x10	<b>Rozlišení konce paketu<sup>5</sup></b> Konfiguruje, jak velká prodleva mezi byty bude považována za konec paketu. Prodleva se zadává v počtu bytů. Je možné zadat hodnotu 4 až 100. Výchozí hodnota je 10.																								
5	čtení, zápis	0x03, 0x06, 0x10	<b>Komunikační protokol<sup>5</sup></b> Umožňuje přepnout zařízení do komunikace protokolem Spinel. Po odeslání odpovědi se zařízení přepne do zvoleného protokolu a dále komunikuje pouze jím. (V každém z protokolů existuje instrukce pro přepnutí protokolů.) Kód pro protokol <i>Spinel</i> : 0x0001 ( <i>výchozí</i> ) Kód pro protokol Modbus RTU: 0x0002																								

<sup>5</sup> Zápisu do tohoto paměťového místa musí předcházet zápis hodnoty 0x00FF na adresu 0 do pozice Povolení konfigurace. Jde o ochranu před nechtěnou změnou konfigurace. Není povoleno zapisovat Povolení konfigurace pomocí Multiply write zároveň s dalšími parametry.

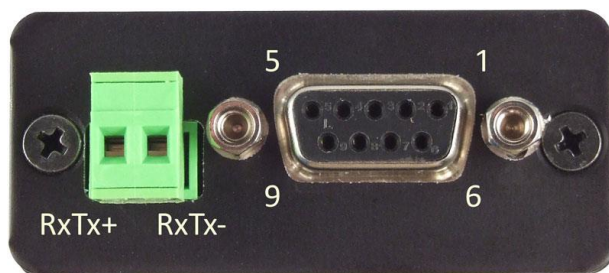


12	čtení, zápis	0x03, 0x06, 0x10	<p><b>Nastavený senzor</b></p> <p>Umožňuje nastavit, jestli primární hodnotou bude okamžité měření nebo průměrná hodnota.  TX20: 0x0000  TX23: 0x0001 (výchozí)  DV: 0x0002</p>
13	čtení, zápis	0x03, 0x06, 0x10	<p><b>Primární hodnota</b></p> <p>Umožňuje nastavit, jestli primární hodnotou bude okamžité měření nebo průměrná hodnota.  Průměrná hodnota jako primární: 0x0001 (výchozí)  Okamžitá hodnota jako primární: 0x0002</p>
14	čtení, zápis	0x03, 0x06, 0x10	<p><b>Průměrování</b></p> <p>Umožňuje nastavit, z jak dlouhého časového úseku se získává průměrná hodnota. Je očekáváno číslo 1 až 15, které představuje čas v minutách. Z takto nastavené doby se počítá klouzavý průměr.</p>

## TECHNICKÉ PARAMETRY

### Senzor

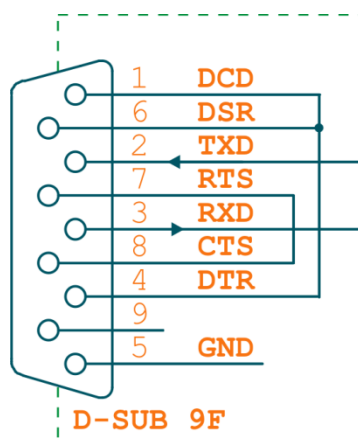
Snímání směru větru.....	mechanické
Směr větru – počet poloh .....	16
Snímání rychlosti větru.....	mechanické (miskový anemometr)
Rozsah měření rychlosti větru.....	do 50 m/s (180 km/h); rozlišení 0,1 m/s
Perioda aktualizace údajů ze senzoru.....	< 5 sec
Vytápění senzoru .....	není
Délka kabelu .....	10 metrů
Typ .....	TX20 nebo TX23 (přepínatelné servisně)
Průměr misky anemometru .....	4 cm
Délka části sledující směr větru .....	24 cm
Výška senzoru (bez montážní konzole) .....	18 cm



obr. 4 – konektory RS485 (vlevo) a RS232

### RS232

Konektor.....	D-SUB 9F (Cannon 9; zásuvka)
Využité signály .....	RxD, TxD, GND
Komunikační protokol.....	Spinel (popsán v samostatném dokumentu) nebo Modbus RTU
Komunikační rychlost .....	110 až 230 400 Bd (výchozí: 9 600 Bd)
Počet datových bitů .....	8
Parita.....	není
Počet stopbitů .....	1



obr. 5 – vnitřní zapojení Wind RS

**RS485**

Konektor .....	odnímatelná šroubovací svorkovnice
Signály .....	RxTx+ (A), RxTx- (B)
Komunikační protokol .....	Spinel (popsán v samostatném dokumentu) nebo Modbus RTU
Ošetření klidového stavu .....	22 k $\Omega$
Zakončení .....	120 $\Omega$ <sup>6</sup>
Komunikační rychlost .....	110 až 230 400 Bd (výchozí: 9 600 Bd)
Počet datových bitů .....	8
Parita .....	není
Počet stopbitů .....	1

**Elektronika zařízení**

Napájení .....	7 až 30 V DC (s ochranou proti přepólování)
Proudový odběr při 12 V .....	typ. 10 mA
Napájecí konektor .....	odnímatelná šroubovací svorkovnice
Rozsah pracovních teplot .....	-20 °C až +70 °C
Rozměry .....	71 × 55 × 24 mm
Materiál krabičky .....	eloxovaný hliník
Stupeň krytí .....	IP 30

**Ostatní parametry**

Hmotnost .....	80 g
----------------	------

<sup>6</sup> Standardně není zapojeno. Lze uživatelsky připojit propojkou S1 uvnitř krabičky.

# Papouch s.r.o.

Přenosy dat v průmyslu, převodníky linek a protokolů, RS232/485/422/USB/Ethernet/GPRS/WiFi, měřicí moduly, inteligentní teplotní čidla, I/O moduly, elektronické aplikace dle požadavků.

Adresa:

**Strašnická 3164/1a  
102 00 Praha 10**

Telefon:

**+420 267 314 268**

Fax:

**+420 267 314 269**

Internet:

**www.papouch.com**

E-mail:

**papouch@papouch.com**

