



UC232

galvanické oddělení sériové linky RS232
kompletní oddělení všech signálů



UC232

Katalogový list

Vytvořen: 14.11.2007

Poslední aktualizace: 4.12 2015 11:08

Počet stran: 8

© 2015 Papouch s.r.o.

Papouch s.r.o.

Adresa:

**Strašnická 3164/1a
102 00 Praha 10**

Telefon:

+420 267 314 267

Fax:

+420 267 314 269

Internet:

www.papouch.com

E-mail:

papouch@papouch.com



OBSAH

| | |
|--------------------------------|---|
| Základní informace | 4 |
| Popis..... | 4 |
| Aplikace | 4 |
| Vlastnosti | 4 |
| Technické parametry | 5 |
| Možná provedení | 6 |
| Zapojení..... | 6 |
| Zapojení konektorů RS232 | 6 |
| Napájení | 6 |
| Indikace | 7 |

ZÁKLADNÍ INFORMACE

Popis

UC232 je určen pro galvanické oddělení linky RS232 nebo zlepšení výstupních úrovní na lince. Galvanické oddělení zajistí přerušení zemních smyček a ochrání tak připojená zařízení.

Aplikace

- Ochrana proti vytvoření zemních smyček – ochrana připojených zařízení.
- Zlepšení úrovní signálů u notebooků i stolních počítačů.
- Oprava úrovní linky RS232 u notebooků nebo jiných zařízení, kde nemá RS232 standardní výstupní úrovně.

Vlastnosti

- Kompletní galvanické oddělení RS232.
- Ochrana proti přepětí (statická elektřina) ¹
- Přenos všech signálů linky RS232 dle specifikace.
(DCD, DSR, RXD, RTS, TXD, CTS, DTR, RI, GND)
- Přenosová rychlost až 460 kBd.
- Připojení konektory D-SUB 9 (Cannon 9).
- Napájení 5 V nebo 7 až 17 V.

¹ Viz technické parametry.

Technické parametry

Budiče RS232

| | |
|--------------------------------------------------|-----------------------------------------------------------------------------------------------------|
| Maximální přenosová rychlost | 460 kBd |
| Přenášené signály | Všechny dle specifikace RS232 tj. DCD, DSR, RXD, RTS, TXD, CTS, DTR, RI, GND |
| Rozkmit signálů na výstupu | min. ± 5 V, typ. ± 7 V |
| Ochrana proti zkratu na výstupní lince... | ± 25 mA (po neomezenou dobu) |
| Vstupní napěťový rozsah | max. ± 15 V |
| Ochrana proti přepětí (statická elektřina) | +15kV pro model lidského těla +15kV IEC1000-4-2 výbojem ve vzduchu +8kV IEC1000-4-2 kontaktem |
| Konektor RS232 k PC | D-SUB 9 F (Cannon 9, zásuvka) |
| Konektor izolované RS232 | D-SUB 9 M (Cannon 9, vidlice) |

Napájení

| | |
|------------------------------------------------------|---------------------------------------------------|
| Napájecí napětí | DC 5 V $\pm 10\%$ nebo DC 7 až 17 V ² |
| Ochrana proti přepólování – napájení 5 V ... | ano (dioda v závěrném směru paralelně k napájení) |
| Ochrana proti přepólování – napájení 7 až 17 V | ano (dioda v sérii) |
| Proud | typicky 35 mA (max. 90 mA) při 12 V |
| Napájecí konektor | souosý 3,8 × 1,3 mm (+ uvnitř; - vně) |



obr. 1 – Napájecí konektor 3,8 x 1,3 mm

Ostatní

| | |
|------------------------|----------------------------------|
| Izolační pevnost | 1 kV DC (60 sec) |
| Teplotní rozsah | 0 až 70 °C |
| Hmotnost | 75 g |
| Provedení | v krabičce z eloxovaného hliníku |
| Rozměry | 116 × 32,2 × 16 mm |
| Stupeň krytí | IP 40 |

² Napájecí rozsah je nutné specifikovat při objednání.

Možná provedení

Napájení:

- DC 5 V $\pm 10\%$ (standardní provedení)
- DC 7 až 17 V

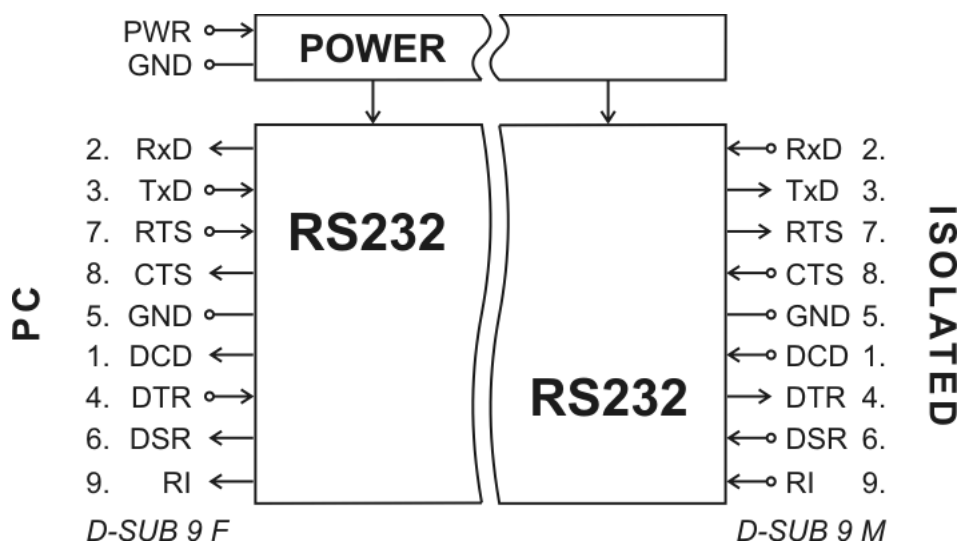
Neváhejte nás kontaktovat v případě dalších specifických požadavků na provedení a funkce modulu UC232.

ZAPOJENÍ

Zapojení konektorů RS232

Oddělovač UC232 se připojuje k PC přímým nepřekříženým kabelem 1:1. Přenášené signály a jejich směr je na obr. 2.

Izolovaný konektor (ISOLATED) je D-SUB 9 M. Je tedy shodný s konektorem na PC.



obr. 2 – Blokové schéma

Napájení

Napájecí rozsah je standardně 5 V (stejnoseměrné). Pokud je napájecí rozsah jiný, je toto vyznačeno doplňujícím štítkem na zařízení.

Napájení se připojuje souosým konektorem 3,8 x 1,3 mm (viz obr. 1) na boku modulu. Kladný pól (+) je uvnitř, záporný (-) vně.

Zdroj napájení

UC232 je možné napájet z externího adaptéru (není součástí dodávky; je možné jej objednat spolu se zařízením) nebo z napájecí redukce pro napájení z USB.

INDIKACE

Na UC232 jsou tři kontrolky:

PWRpřipojeno napájení

DATA →přenos dat z konektoru PC do ISOLATED (označení svorek na UC232)

DATA ←přenos dat z konektoru ISOLATED do PC (označení svorek na UC232)

Papouch s.r.o.

Přenosy dat v průmyslu, převodníky linek a protokolů, RS232/485/422/USB/Ethernet/GPRS/WiFi, měřicí moduly, inteligentní teplotní čidla, I/O moduly, elektronické aplikace dle požadavků.

Adresa:

**Strašnická 3164/1a
102 00 Praha 10**

Telefon:

+420 267 314 267

Fax:

+420 267 314 269

Internet:

www.papouch.com

E-mail:

papouch@papouch.com

