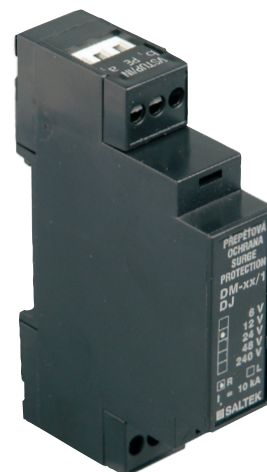


DM-048/1 R DJ

Kombinovaná hrubá a jemná přepětová ochrana pro telekomunikační a signalizační sítě

Určená k ochraně dvou vodičových sdělovacích, datových a jiných vedení a komunikačních rozhraní řídicích systémů MaR, EZS, EPS apod. před pulsním přepětím. K ochraně proti podélnému přepětí (linka – ochranná zem) a příčnému přepětí (linka – linka) slouží dvojstupňová kombinace hrubé a jemné přepětové ochrany.



Rozměry

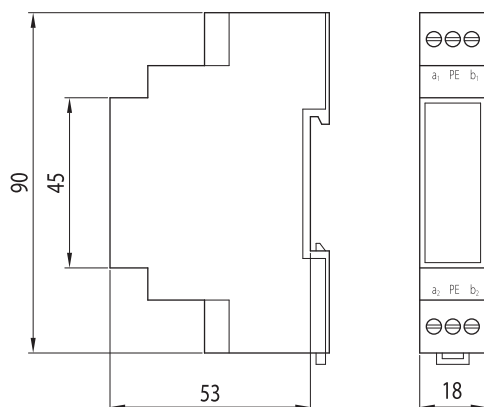
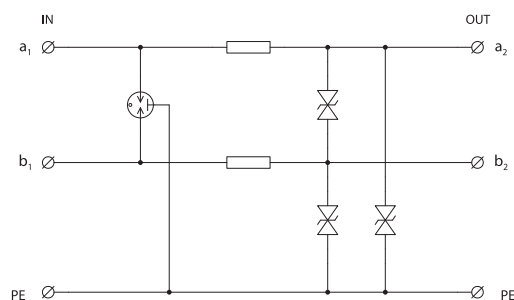


Schéma zapojení



Technické parametry

DM-048/1 R DJ

umístění SPD		ST 2+3
jmenovité napětí	U_n	48 V DC
maximální pracovní napětí	U_c	50,2 V DC / 35,6 V AC
jmenovitý proud	I_L	60 mA
C2 jmenovitý výbojový proud (8/20 μ s) na linku	I_n	10 kA
C2 ochranná napětová hladina linka – linka při I_n	U_p	80 V
C2 ochranná napětová hladina linka – PE při I_n	U_p	80 V
C3 ochranná napětová hladina linka – linka při 1 kV/ μ s	U_p	70 V
C3 ochranná napětová hladina linka – PE při 1 kV/ μ s	U_p	75 V
sériový odpor na linku	R	6,8 Ω
mezní frekvence linka - linka	f_G	7 MHz
doba odezvy linka - linka	t_a	1 ns
doba odezvy linka - PE	t_a	1 ns
krytí		IP 20
rozsah pracovních teplot		-40 °C ... +80 °C
montáž		lišta DIN 35 mm
průřez připojených vodičů		
pevný max.		ISO: 4 mm ² ; AWG: 11
slaněný max.		ISO: 2,5 mm ² ; AWG: 13
maximální utahovací moment		0,8 Nm
splňuje požadavky normy		ČSN EN 61643-21
objednací číslo		8595090509332