

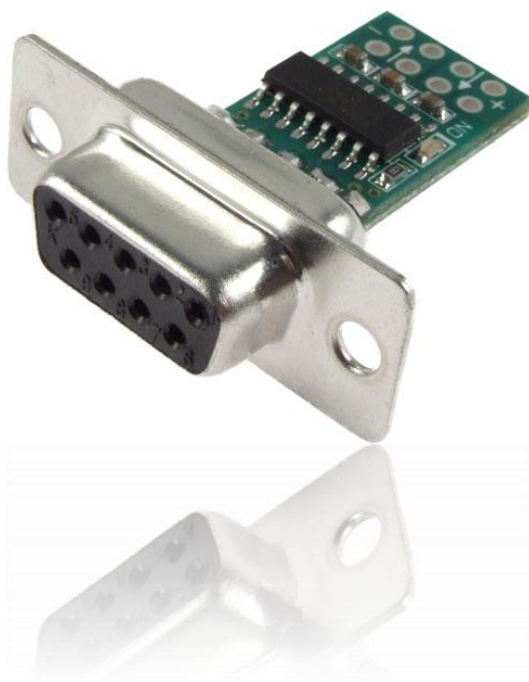
---

# TTL232

---

převodník sériové linky RS232 na úrovni TTL

---



# TTL232

## Katalogový list

Vytvořen: 23.1.2008

Poslední aktualizace: 11.4 2013 11:48

Počet stran: 8

© 2013 Papouch s.r.o.

---

## Papouch s.r.o.

Adresa:

**Strašnická 3164/1a  
102 00 Praha 10**

Telefon:

**+420 267 314 268**

Internet:

**[www.papouch.com](http://www.papouch.com)**

E-mail:

**[papouch@papouch.com](mailto:papouch@papouch.com)**



**OBSAH**

Základní informace .....	4
Popis.....	4
Aplikace .....	4
Vlastnosti .....	4
Technické parametry .....	5
Možná provedení .....	5
Zapojení.....	6

## ZÁKLADNÍ INFORMACE

### Popis

---

TTL232 je vestavný převodník základních signálů linky RS232 na úroveň TTL. V miniaturním provedení vhodném k vestavbě do zařízení nebo do krytky konektoru D-SUB 9 (Cannon 9).

### Aplikace

---

- Úprava signálů servisních linek průmyslových zařízení
- Kabely pro mobilní zařízení
- Servis zabezpečovacích ústředen, pevných disků, apod.

### Vlastnosti

---

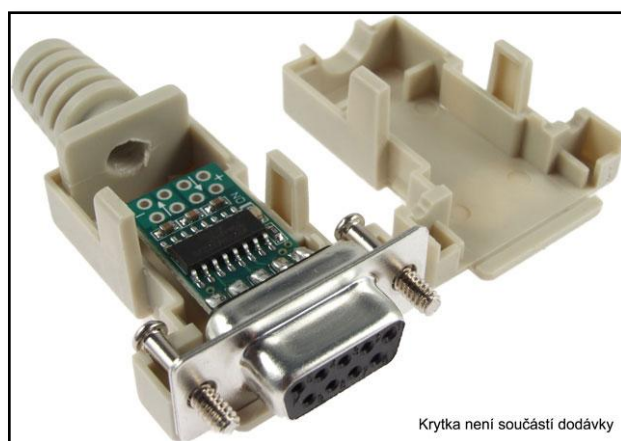
- Převod signálů RxD a TxD sériové linky RS232
- Napájení ze sériového portu linkami DTR, RTS nebo z externího zdroje
- Kontrolka připojeného napájení
- Miniaturní provedení pro montáž do kabelové krytky

**TECHNICKÉ PARAMETRY**

Napájení .....	ze signálů DTR a RTS nebo z externího zdroje DC 3,4 až 5,5 V
Proudový odběr .....	typ. 8 mA při 5 V; typ. 3,5 mA při 3,3 V
Úroveň výstupu při napájení z RS232 .....	typ. 5 V
Maximální přenosová rychlost .....	460 kbps
Konektor RS232 .....	D-SUB 9 F (Cannon 9 zásuvka)
Konektor TTL linky a externího napájení .....	plošky s roztečí 2,54 mm
Rozsah pracovních teplot .....	-40 až +85 °C
Rozměry .....	31 × 33,5 × 13 mm
Hmotnost .....	10 g

**Možná provedení**

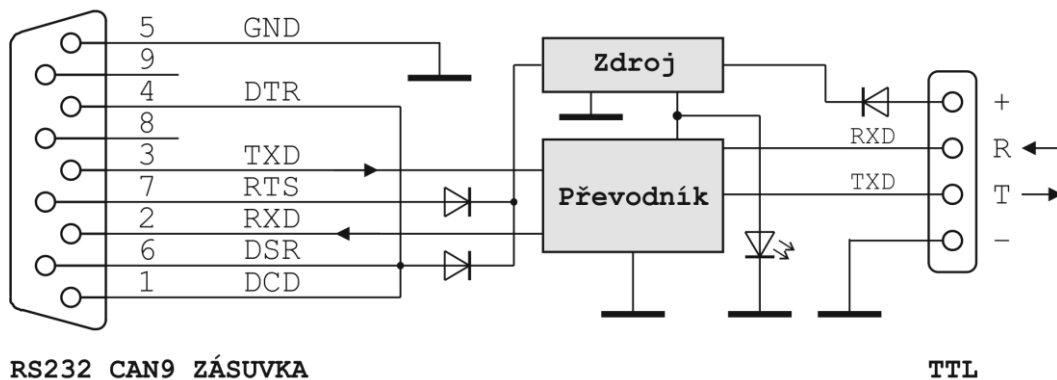
- Samotná elektronika (*standardní provedení*)
- Elektronika v krytce konektoru Cannon 9 (D-SUB 9)



Neváhejte nás kontaktovat v případě dalších specifických požadavků na provedení a funkce modulu TTL232.

## ZAPOJENÍ

V případě, že není z nějakého důvodu možné napájet převodník ze sériového portu, jsou k tomuto účelu vyvedeny plošky pro napájení označené jako + a -.



Obrázek 1 – Zjednodušené zapojení převodníku



# Papouch s.r.o.

Přenosy dat v průmyslu, převodníky linek a protokolů, RS232/485/422/USB/Ethernet/GPRS/WiFi, měřicí moduly, inteligentní teplotní čidla, I/O moduly, elektronické aplikace dle požadavků.

Adresa:

**Strašnická 3164/1a  
102 00 Praha 10**

Telefon:

**+420 267 314 268**

Internet:

**[www.papouch.com](http://www.papouch.com)**

E-mail:

**[papouch@papouch.com](mailto:papouch@papouch.com)**

