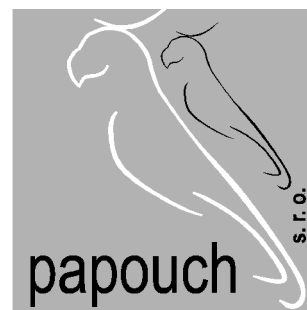


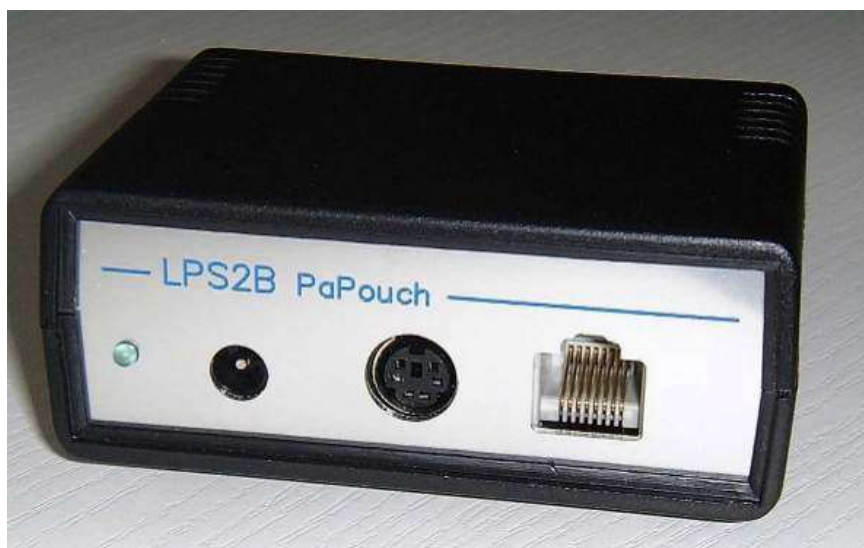
PAPOUCH s.r.o.

Datové komunikace, inteligentní měřicí systémy
Soběslavská 15, PRAHA 3, tel: 267 314 268-9, 602 379 954



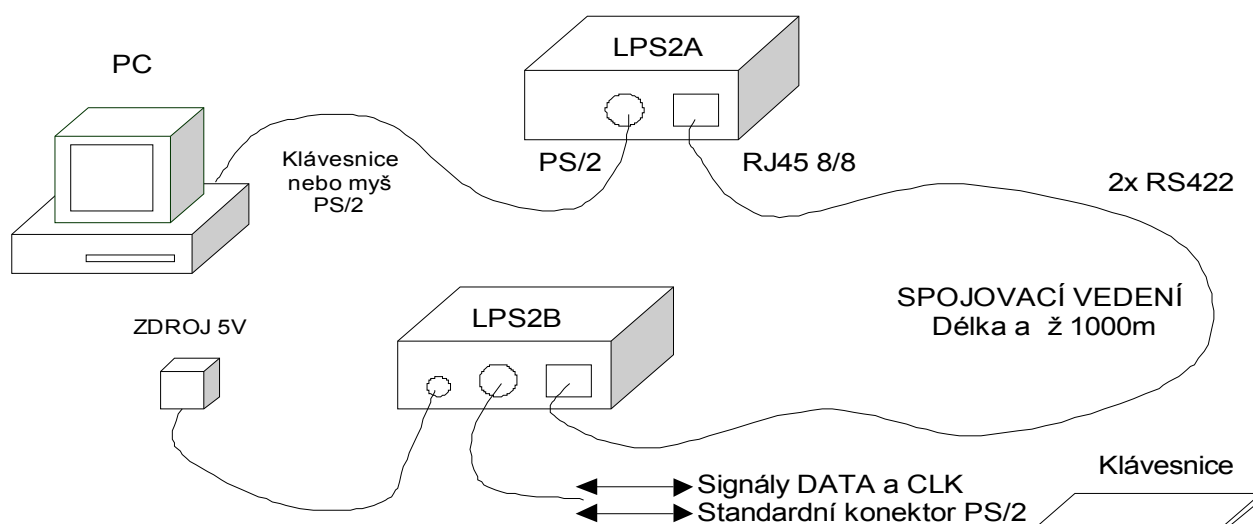
LPS2

SADA PRO SYNCHRONNÍ
KOMUNIKACI NA 1000m
S GALVANICKÝM ODDĚLENÍM



POPIS

Dvojice (sada) modulů LPS2A a LPS2B je určena k synchronnímu přenosu komunikačních signálů na vzdálenost až 1000m. Komunikace je zajištěna signály DATA a CLK, které jsou přenášeny oběma směry. Tento protokol je použit pro připojení klávesnice nebo myši PS/2 k počítači PC. Moduly LPS2 lze ale využít i pro jiná zařízení, komunikující popsáním způsobem, například po sběrnici I2C. Oba moduly obsahují galvanické oddělení a ochrany proti přepětí na spojovacím vedení. Uspořádání ukazuje obrázek.



Uspořádání modulů LPS2 pro vzdálené připojení klávesnice nebo myši PS/2

Signály DATA a CLK rozhraní PS/2 z počítače (nebo jiného zařízení) jsou připojeny do modulu LPS2A kabelem 1:1. V modulu jsou signály rozděleny podle směru a přeneseny do vzdáleného modulu LPS2B. K přenosu je použito 4 páru vodičů linky RS422, která je velmi odolná proti rušení a umožňuje dosáhnout vzdálenosti až 1000m. V modulu LPS2B je opět galvanické oddělení. Konektor PS/2 modulu LPS2B je pak shodný s konektorem PS/2 na počítači PC. Oba moduly obsahují přepětovou ochranu.

Poznámka: Pro vzdálené připojení sériové myši lze použít sadu LD232.

VLASTNOSTI

- Přenos obou signálů (DATA a CLK) rozhraní PS/2 na vzdálenost 1000m. Připojená zařízení nejsou vložení modulů nijak ovlivněna.
- Přenos obou signálů DATA i CLK obousměrný
- optické oddělení vstupu i výstupu PS/2 od přenosového vedení
- ochrana proti přepětí ze spojovací linky
- napájení modulu A z konektoru PS/2, modulu B a připojeného zařízení ze zdroje 5V
- indikace napájení
- jednoduché propojení kabely TP, konektory RJ45 8/8

TECHNICKÉ PARAMETRY

| | |
|----------------------------|--|
| Počet přenášených signálů: | 2 obousměrně |
| Vstup: | pro signály TTL |
| Výstup: | otevřený kolektor + odpor 3300 Ohmů na +5V |
| Klidová úroveň: | log. 1 |
| Komunikační linka: | 2x RS422 |
| Typ galvanického oddělení: | optické |
| Přepětová ochrana: | 300V (libovolný vodič linky proti kostře PC) |
| Zpoždění celé sady: | typicky 3 μ s, max. 5 μ s |
| Napájecí napětí: | 5V stejnosměrných |
| Odběr: | max. 100 mA |
| Konektor TTL signálů: | PS/2 |
| Konektor linky RS422 | RJ45 8/8 |
| Konektor napájení: | Koaxiální, 2.1mm, + vně, - uvnitř |
| Pracovní teplota: | 10°C až 40°C |

ZAPOJENÍ

Zapojení sady se provede podle obrázku v odstavci Popis. Modul LPS2A je připojen dodaným kabelem ke konektoru PS/2 počítače. K propojení modulů LPS2A a LPS2B je nejlépe použít nekřížený kabel se čtyřmi twistovými (kroucenými) páry vodičů, který je užíván pro počítačové TP sítě. Pro kratší vzdálenosti stačí i plochý telefonní kabel s osmi vodiči. Klávesnice nebo myš PS/2 se připojí do konektoru PS/2 modulu LPS2B. K modulu LPS2B je ještě třeba připojit napájecí zdroj, který slouží pro napájení modulu i pro napájení připojeného zařízení.

Při používání sady LPS2 pod Windows je vhodné nejdříve zapojit oba moduly včetně kabelů, připojit myš či klávesnici, zapnout napájení 5V a teprve potom zapnout počítač.

KONEKTORY A KABELY

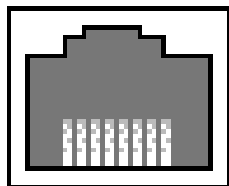
Zapojení konektoru PS/2



Pohled na modul LPS2 nebo na počítač PC

| Špička | Název | Popis |
|--------|-------|-----------------------|
| 1 | DATA | Datový signál |
| 2 | | Nepoužito |
| 3 | GND | Zem (0V) |
| 4 | VCC | Napájení +5 V |
| 5 | CLK | Synchronizační signál |
| 6 | | Nepoužito |

Zapojení konektoru RJ45 8/8



81

Pohled na modul LPS2

K propojení se použije kabel 1:1. Aby bylo možno použít i telefonní kabel, neshoduje se rozložení párů s normou TIA/EIA-T568 pro TP sítě. Twistové páry je nutné zapojit podle tabulky (barvy slouží jen pro lepší orientaci).

| LPS2A | | | Pár | LPS2B | | |
|--------|--------|---------------|-----|---------------|--------|--------|
| Špička | Signál | Barva | | Barva | Signál | Špička |
| 1 | DT+ | bílo-zelená | 1 | bílo-zelená | DR+ | 1 |
| 2 | DT- | zelená | | zelená | DR- | 2 |
| 3 | DR+ | bílo-oranžová | 2 | bílo-oranžová | DT+ | 3 |
| 4 | DR- | oranžová | | oranžová | DT- | 4 |
| 5 | CT+ | bílo-modrá | 3 | bílo-modrá | CR+ | 5 |
| 6 | CT- | modrá | | modrá | CR- | 6 |
| 7 | CR+ | bílo-hnědá | 4 | bílo-hnědá | CT+ | 7 |
| 8 | CR- | hnědá | | hnědá | CR- | 8 |

Zapojení napájecího konektoru

Používá se koaxiální napájecí konektor 2.1mm, s polaritou + vně, - uvnitř. Napájecí napětí je 5V stabilizovaných.