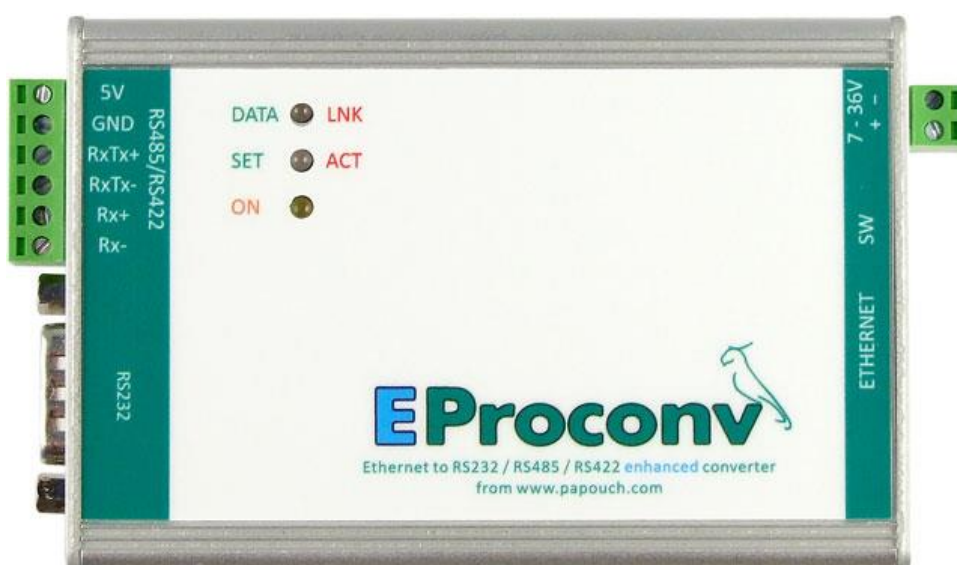




EProConv

komunikační procesor s rozhraními
Ethernet, RS232 a RS485/422



EProConv

Obecná dokumentace

Vytvořen: 26.2.2007

Poslední aktualizace: 28.06.2021 12:39

Počet stran: 8

© 2021 Papouch s.r.o.

Papouch s.r.o.

Adresa:

**Strašnická 3164/1a
102 00 Praha 10**

Telefon:

+420 267 314 267

Internet:

www.papouch.com

E-mail:

papouch@papouch.com



OBSAH

O zařízení	4
Vlastnosti	4
Blokové zapojení.....	4
Konfigurace.....	5
Konfigurace stavů RS485/RS422.....	5
Technické parametry	6

O ZAŘÍZENÍ

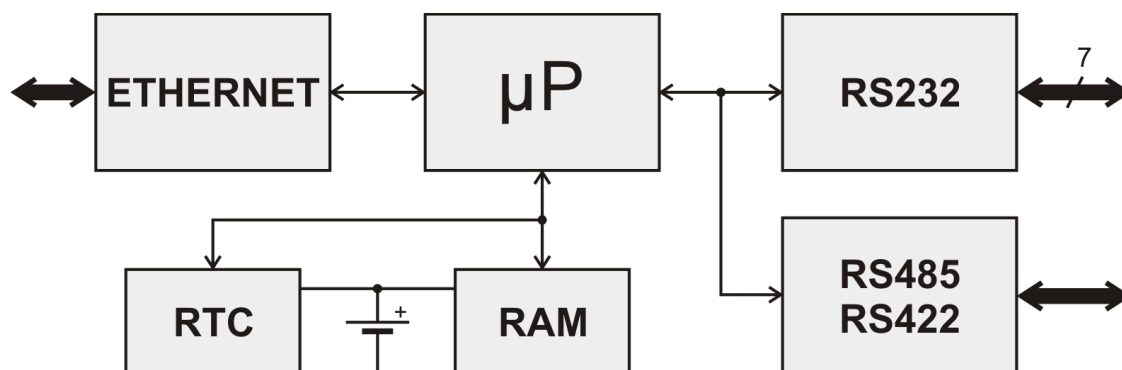
EProConv je zařízení, které umí provádět rozsáhlejší převody a konverze komunikací přes Ethernet a RS485 nebo RS232. Obsahuje 2 MB rychlé zálohované paměti, která může sloužit jako buffer nebo jako FTP pro ukládání dat ze sériové linky. Díky obvodu reálného času (RTC) umí logovat do paměti přijatá data spolu s časovými značkami.

Vnitřní program EProConvu je upravován vždy na míru pro konkrétní aplikaci. Neváhejte se na nás obrátit s konkrétními požadavky.

VLASTNOSTI

- Rozhraní 10/100 Ethernet, RS485 a RS232 (se všemi signály).
- EProConv může umět například tyto Ethernetové protokoly: TCP/IP, UDP/IP, HTTP (WEB, XML, SOAP), MODBUS TCP, SNMP, ...
- ... a například tyto sériové (pro RS232 a RS485/422): Spinel, MODBUS RTU, protokoly čteček čárových kódů, ...
- Externí paměť RAM 2 MB, využitelná jako buffer pro komunikaci dvou zařízení s různou rychlostí přenosu dat nebo jako malý prostor pro ukládání dat.
- Pro interní program modulu je k dispozici 128 kB paměti FLASH a 8 kB interní RAM.
- Zálohovaný obvod reálného času RTC.
- Synchronizace času přes NTP server z Internetu.
- Možnost akustické indikace provozních stavů.
- Tlačítko využitelné například pro reset.
- Dvě dvoubarevné a jedna jednobarevná kontrolka.
- Široký rozsah napájecího napětí od 7 do 30 V.
- Na přání galvanické oddělení napájení.

BLOKOVÉ ZAPOJENÍ



obr. 1 – blokové zapojení

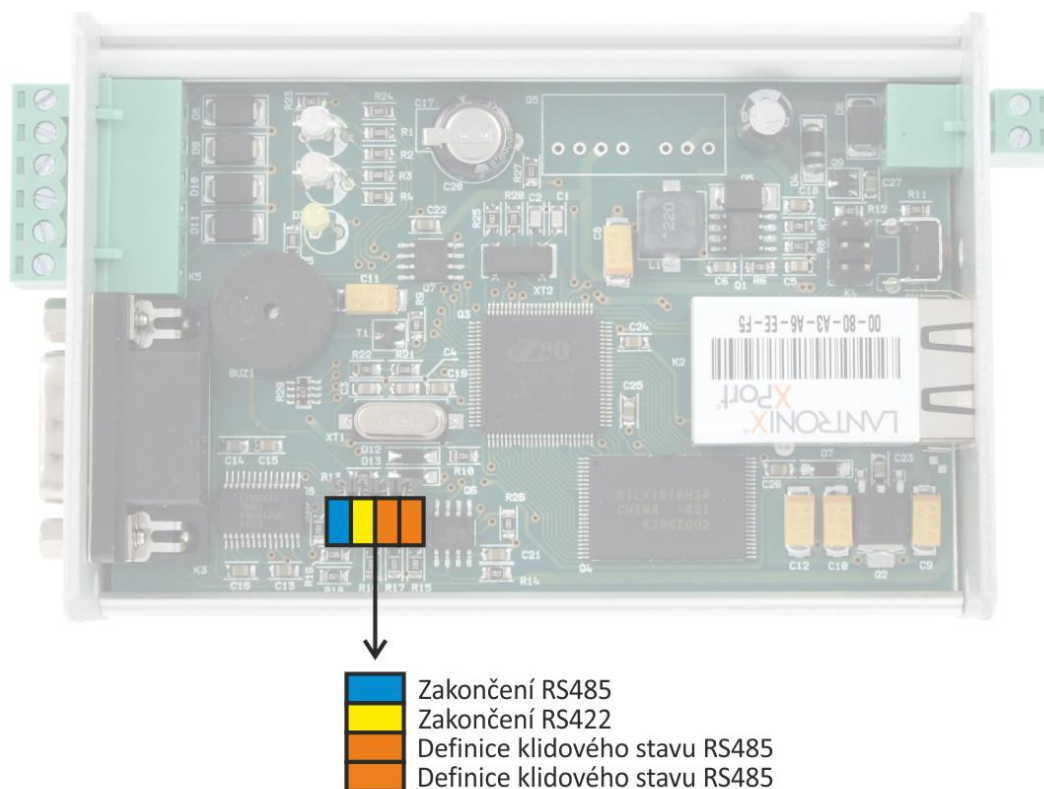
KONFIGURACE

EProConv je možné dle přání a konkrétní aplikace konfigurovat následujícími způsoby:

- Přes webové rozhraní (se zabezpečením)
- Protokolem Telnet
- Konfiguračním softwarem
- Z terminálu přes TCP/IP
- Z terminálu sériovou linkou

Konfigurace stavů RS485/RS422

Klidový stav linky a zakončovací rezistory se připojují k lince RS485/RS422 pomocí propojek uvnitř převodníku. Umístění propojek je patrné z následujícího obrázku. Hodnoty osazených rezistorů jsou uvedeny v technických parametrech.



obr. 2 – konfigurační propojky

TECHNICKÉ PARAMETRY

RS232:

Konektor.....	CAN 9 M
Typ linky.....	RS232
Rychlost.....	dle nastavení (cca 17 Bd až 1,152 MBd) ¹
Linky.....	DCD, DSR, RxD, RTS, TxD, CTS, DTR, RI
Počet datových bitů.....	5 až 8
Parita.....	žádná, sudá, lichá, trvale 1, trvale 0
Počet stopbitů.....	1 nebo 2

Pin	Jméno	Směr	Popis
1	DCD	←	Data Carrier Detect
2	RXD	←	Receive Data
3	TXD	→	Transmit Data
4	DTR	→	Data Terminal Ready
5	GND	—	System Ground
6	DSR	←	Data Set Ready
7	RTS	→	Request to Send
8	CTS	←	Clear to Send
9	RI	←	Ring Indicator

tabulka 1 – zapojení konektoru RS232



obr. 3 – Svorkovnice pro připojení RS485/422 a RS232

¹ Je možné zadat všechny běžně používané rychlosti v tomto rozmezí. Rychlost je stejná pro RS485/422 a RS232. Nastavitelné rychlosti vyplývají z následujícího vztahu:

$$\text{rychlost} = \frac{18\,432\,000}{16 \times k} \text{ [Bd]}$$

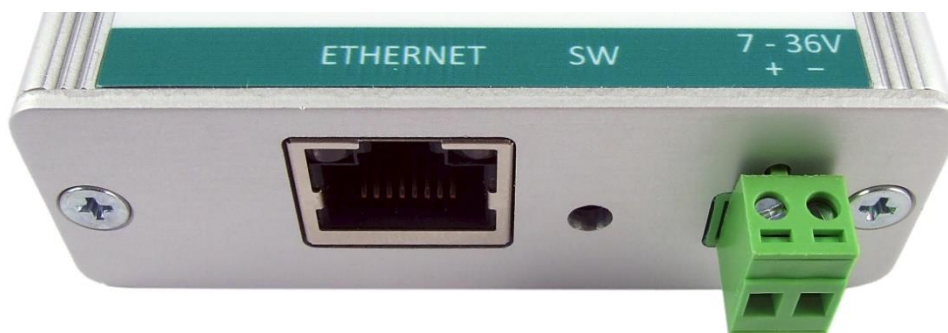
Jako konstantu k je možné zadat číslo 1 až 65535.

RS485/422:

Konektor	násuvná svorkovnice
Typ linky	RS485 nebo RS422
Rychlost.....	dle nastavení (cca 17 Bd až 1,152 MBd) ²
Počet datových bitů	5 až 8
Parita	žádná, sudá, lichá, trvale 1, trvale 0
Počet stopbitů.....	1 nebo 2
Zakončení (volitelně)	120 Ω ³
Definice klidového stavu (volitelně) ...	680 Ω ³
Definice klidového stavu (trvale).....	10 kΩ

Napájení:

Napájecí napětí	stejnoseměrné napětí 5 V nebo 7 až 35 V
Ochrana proti přepólování	ano (dioda v sérii)
Galvanické oddělení napájení	na přání
Proudový odběr	250 mA při 12 V



obr. 4 – Připojení Ethernetu a napájení; tlačítko pro reset nebo jinou funkci

Obecné:

Stupeň krytí	IP 30
Rozsah pracovních teplot	-20 až +70 °C
Hmotnost	170 g
Rozměry	120 × 69 × 24 mm
Držák na lištu DIN.....	na přání

² Je možné zadat všechny běžně používané rychlosti. Rychlost je stejná pro RS485/422 a RS232. Nastavitelné rychlosti vyplývají z následujícího vztahu:

$$\text{rychlost} = \frac{18\,432\,000}{16 \times k} \text{ [Bd]}$$

Jako konstantu k je možné zadat číslo 1 až 65535.

³ Zakončovací rezistory se připojují pomocí propojek uvnitř převodníku.

Papouch s.r.o.

Přenosy dat v průmyslu, převodníky linek a protokolů, RS232/485/422/USB/Ethernet/GPRS/WiFi, měřicí moduly, inteligentní teplotní čidla, I/O moduly, elektronické aplikace dle požadavků.

Adresa:

**Strašnická 3164/1a
102 00 Praha 10**

Telefon:

+420 267 314 267

Internet:

www.papouch.com

E-mail:

papouch@papouch.com

