

DSA2

D/A převodník:

2× teplota z DS18B20 na 0 až 10 V



DSA2

Katalogový list

Vytvořen: 14.1.2015

Poslední aktualizace: 30.9.2022 10:50

Počet stran: 8

© 2022 Papouch s.r.o.

Papouch s.r.o.

Adresa:

**Strašnická 3164/1a
102 00 Praha 10**

Telefon:

+420 267 314 268

Internet:

papouch.com

E-mail:

papouch@papouch.com



OBSAH

Přehled změn.....	3
O zařízení.....	4
Činnost.....	4
Zapojení.....	5
Konfigurace.....	5
Indikace.....	6
Technické parametry.....	6

Přehled změn

Verze 01/2016 – firmware 1

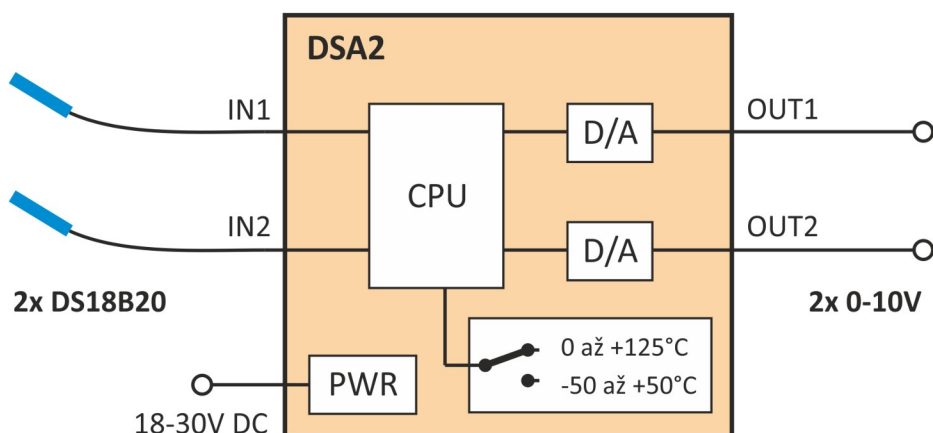
- Po startu zařízení se kontrolka SNS rozsvítí, pokud není připojen senzor a zůstane zhasnutá, pokud je připojen.

Verze 09/2022 – firmware 2

- Verze firmwaru je rozpoznatelná podle [chování kontrolek po zapnutí](#).
- [Úprava chování](#) při odpojení nebo chybě senzoru.

O ZAŘÍZENÍ

Převodník DSA2 má dva kanály a umí převést teplotu z připojeného senzoru DS18B20 na analogovou výstupní hodnotu 0 až 10 V.



obr. 1: Schematický náčrt typického zapojení

Každý kanál má nezávislou indikaci činnosti kontrolkou a nastavení vstupního teplotního rozsahu. DSA2 je vhodný například pro připojení teploměru k PLC s analogovými vstupy.

Činnost

1. Po zapnutí provede první odměr po jedné sekundě.
2. Poté čte senzor s periodou 2,5 sec.
3. Pokud dojde k výpadku senzoru nebo chybě dat ze senzoru, a chyba trvá 10 sec, rozsvítí se příslušná kontrolka SNS. Na výstupu OUT je držena poslední platná hodnota napětí ještě dalších 10 sec. Poté je výstup nastaven na 0 V, dokud nedojde k přečtení platné teploty ze senzoru.

ZAPOJENÍ



obr. 2: Napájecí a výstupní svorky



obr. 3: Vstupní svorky

1. Vstupní konektory PSH slouží pro senzor DS18B20. Zapojení pinů je naznačeno na štítku.
2. Výstupní konektory – odnímatelné šroubovací svorky – jsou popsány na štítku.



obr. 4: Popisky svorkovnice pro napájení a výstupy

3. Stejnoseměrný napájecí rozsah je 18 až 30 V DC. Svorka napájení je vedle výstupních svorek.

KONFIGURACE

Spínačem pod krytem na čelním panelu se konfiguruje samostatně pro každý senzor (S1 je pro kanál 1, S2 je pro kanál 2), jakému vstupnímu rozsahu odpovídá výstup 0 až 10 V. Je možné vybrat mezi těmito rozsahy:

- spínač je sepnutý → vstupní rozsah 0 až 125 °C → výstup 0 až 10 V
- spínač je rozepnutý → vstupní rozsah -50 až +50 °C → výstup 0 až 10 V

INDIKACE

ON: Kontrolka svítí jako indikace připojeného napájení.

SNS1 a SNS2:

- Po startu obě kontrolky krátce bliknou.
- Pokud je připojen senzor, kontrolka při odměru krátce blikne (150 ms).
- Pokud nedojde k přečtení teploty ze senzoru (odpojené čidlo, rušení na lince, apod.), kontrolka blikne dlouze (500 ms).
- Pokud se nepodaří přečíst teplota 10 sekund, kontrolka se rozsvítí.

TECHNICKÉ PARAMETRY

Počet kanálů.....	2
Vstupní senzor.....	DS18B20
Vstupní rozsah 1 ¹	0 až 125 °C
Vstupní rozsah 2.....	-50 až +50 °C
Výstupní rozsah.....	0 až 10 V
Minimální výstupní napětí.....	typ. 50 mV
Přesnost převodu.....	±(0,3 % + 5 mV)
Odpor zátěže.....	min. 5 kΩ
Perioda měření.....	1 sec
Napájecí rozsah.....	18 až 30 V DC
Proudový odběr.....	typ. 26 mA při 24 V
Hmotnost.....	typ. 90 g
Rozměry.....	120 × 101 × 23 mm
Stupeň krytí.....	IP 20
Rozsah pracovních teplot.....	-20 až +70 °C
Pracovní vlhkost.....	0 až 90 % nekondenzující
Montáž.....	na lištu DIN 35 mm

¹ Spínač na předním panelu je sepnutý.

Papouch s.r.o.

Přenosy dat v průmyslu, převodníky linek a protokolů, RS232/485/422/USB/Ethernet/GPRS/WiFi, měřicí moduly, inteligentní teplotní čidla, I/O moduly, elektronické aplikace dle požadavků.

Adresa:

**Strašnická 3164/1a
102 00 Praha 10**

Telefon:

+420 267 314 268

Internet:

papouch.com

E-mail:

papouch@papouch.com

