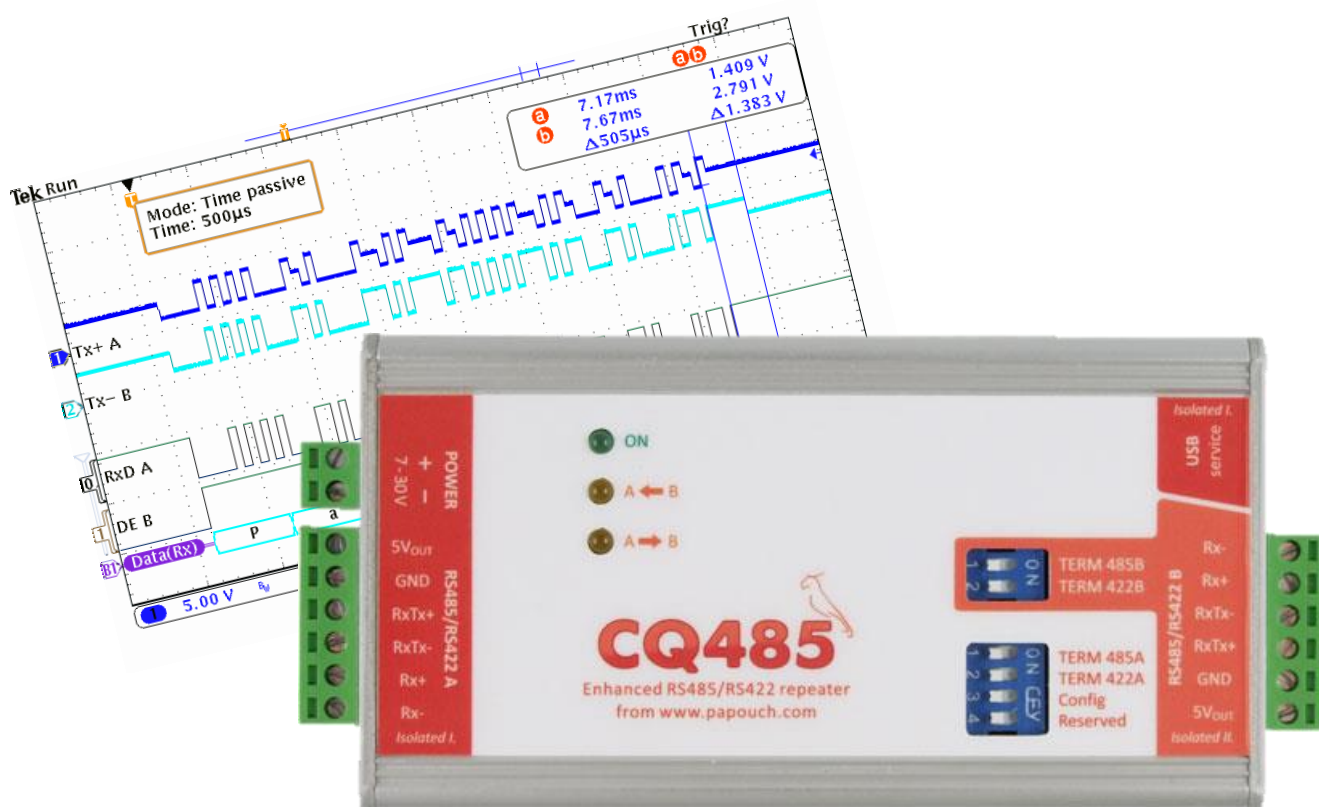




# CQ485

Opakovač a převodník linek RS485 a RS422

S aktivní i pasivní obnovou dat



# CQ485

## Katalogový list

Vytvořen: 8.12.2004

Poslední aktualizace: 3.2.2015 8:32

Počet stran: 20

© 2015 Papouch s.r.o.

---

## Papouch s.r.o.

Adresa:

**Strašnická 3164/1a  
102 00 Praha 10**

Telefon:

**+420 267 314 268**

Fax:

**+420 267 314 269**

Internet:

**[www.papouch.com](http://www.papouch.com)**

E-mail:

**[papouch@papouch.com](mailto:papouch@papouch.com)**



**OBSAH**

Popis.....	4
Vlastnosti .....	6
Galvanické oddělení .....	6
Zapojení.....	7
Nastavení .....	8
Konfigurační software .....	8
Terminál.....	8
Komunikační parametry.....	9
Jak změnit parametry komunikace? .....	9
Režim linky A .....	10
Režim linky B .....	10
Režim přenosu.....	10
Nastavení časové prodlevy .....	11
Komunikační rychlost.....	11
Parita .....	12
Počet datových bitů.....	12
Počet stopbitů .....	12
Další parametry .....	13
Jazyk .....	13
Zakončení a definice klidového stavu linek.....	14
Impedanční zakončení.....	14
Definice klidového stavu .....	14
Provedení linek RS485 a RS422.....	16
Indikace .....	17
Technické parametry .....	18
Obecné.....	18
Možná provedení .....	19

## POPIS

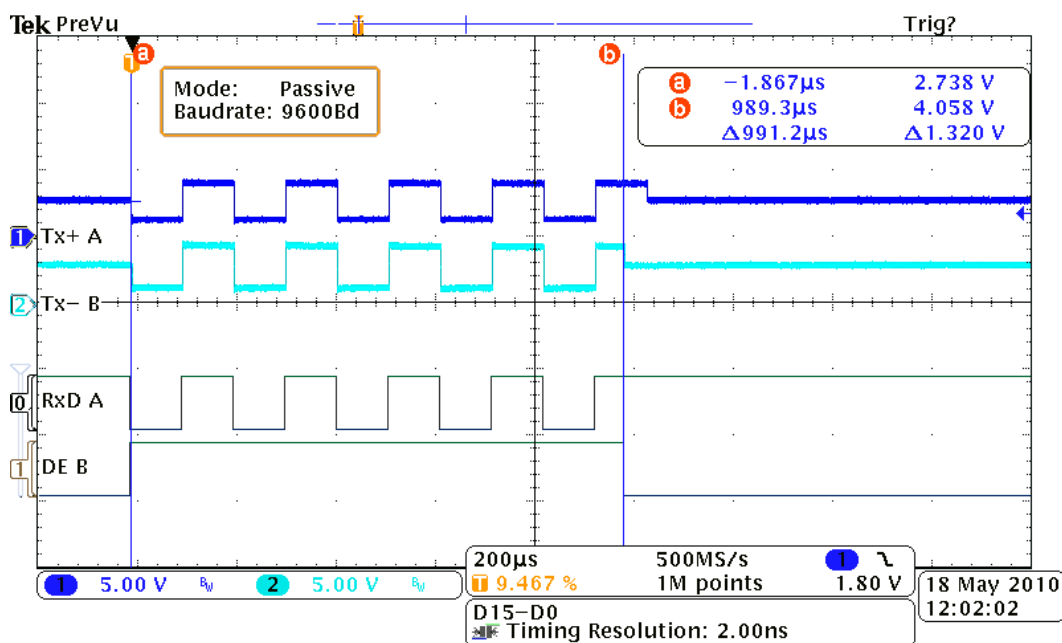
Modul CQ485 je **opakovač linky RS485 nebo RS422**, nebo může fungovat také jako **převodník linky RS485 na RS422**. Obě strany jsou galvanicky odděleny. Vlastnosti zařízení jsou nastavitelné softwarově z PC komfortní aplikací přes **USB rozhraní (novinka)**.

Oddělovač CQ485 může pracovat v jednom z těchto tří režimů přenosu dat: *Pasivní režim*, *Pasivní s časováním* a *Aktivní režim*.

**Tip:** *Potřebujete poradit s výběrem režimu? Neváhejte nás kontaktovat.*

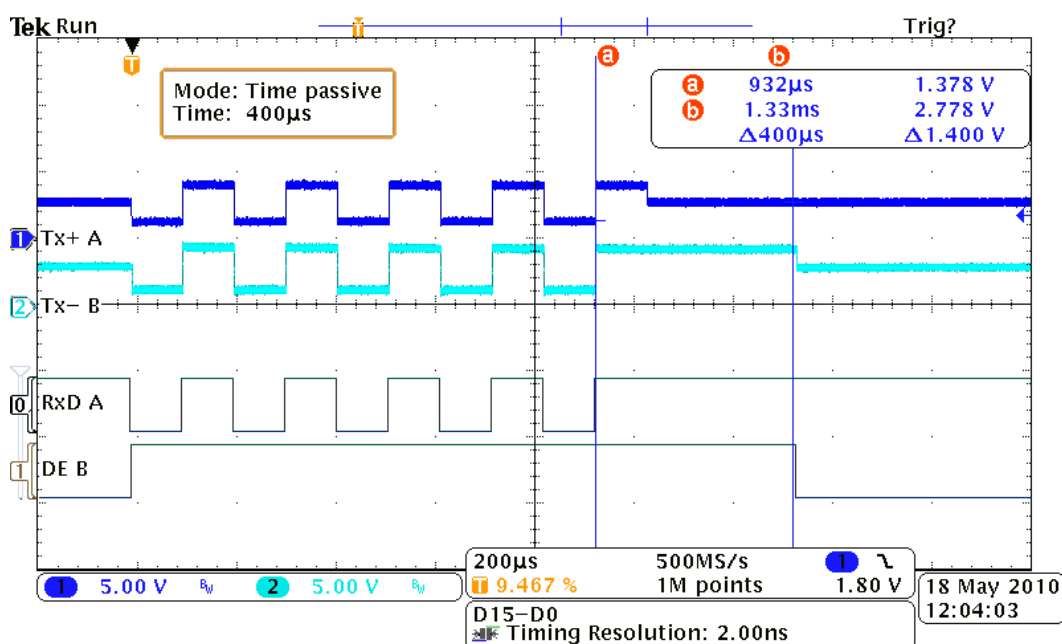
### Pasivní režim přenosu

V tomto režimu jsou přenášená data tvarována TTL členy. Převodník nekládá do signálu žádné zpoždění.

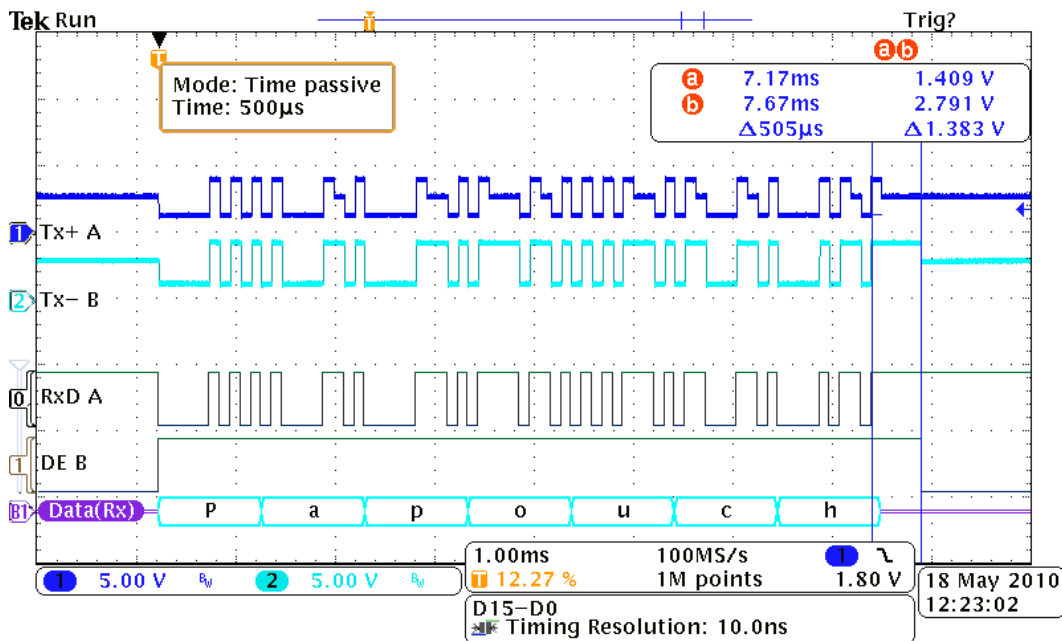


### Pasivní režim přenosu s časováním

Tento režim má oproti pasivnímu navíc možnost nastavit délku prodlevy po přijetí stopbitu. Na následujícím obrázku je převodník s nastavenou prodlevou 400 μs.

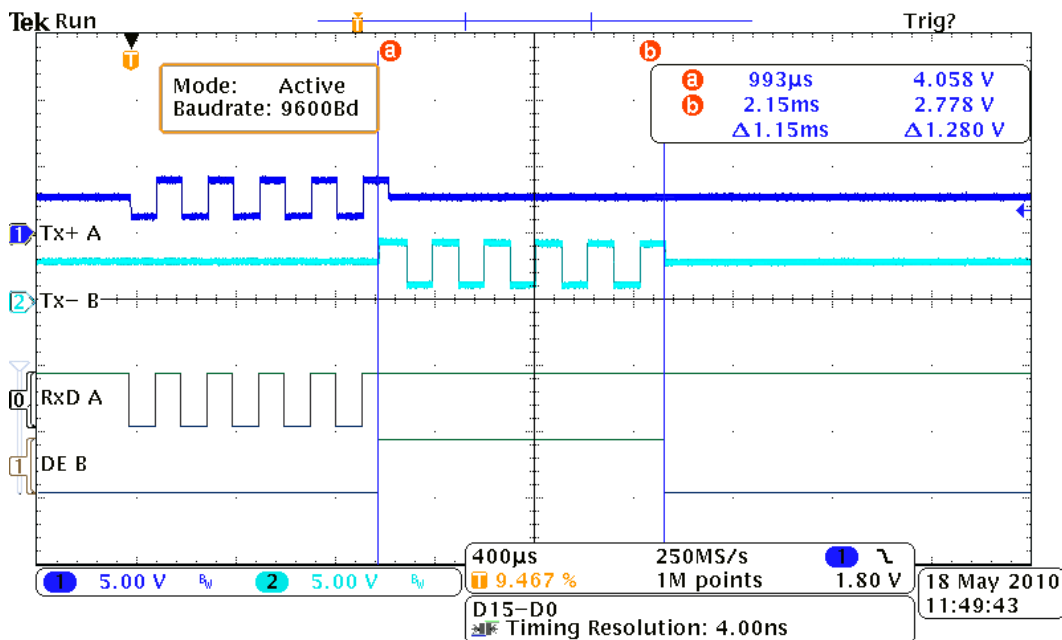


Tento režim je vhodný například pro použití na speciálních typech komunikačních linek jako je CC-Link společnosti Mitsubishi, nebo ve speciálních variantách komunikace protokolem MODBUS RTU, kdy je důležité časově oddělit jednotlivé pakety dat, apod. Na závěr paketu dat se tak v tomto režimu vloží za poslední stopbit ještě prodleva nastavené délky. Po tuto dobu opakovač drží komunikační linku blokovanou pro sebe. Příklad prodlevy 500  $\mu$ s na konci paketu je na následujícím obrázku.



### Aktivní režim přenosu

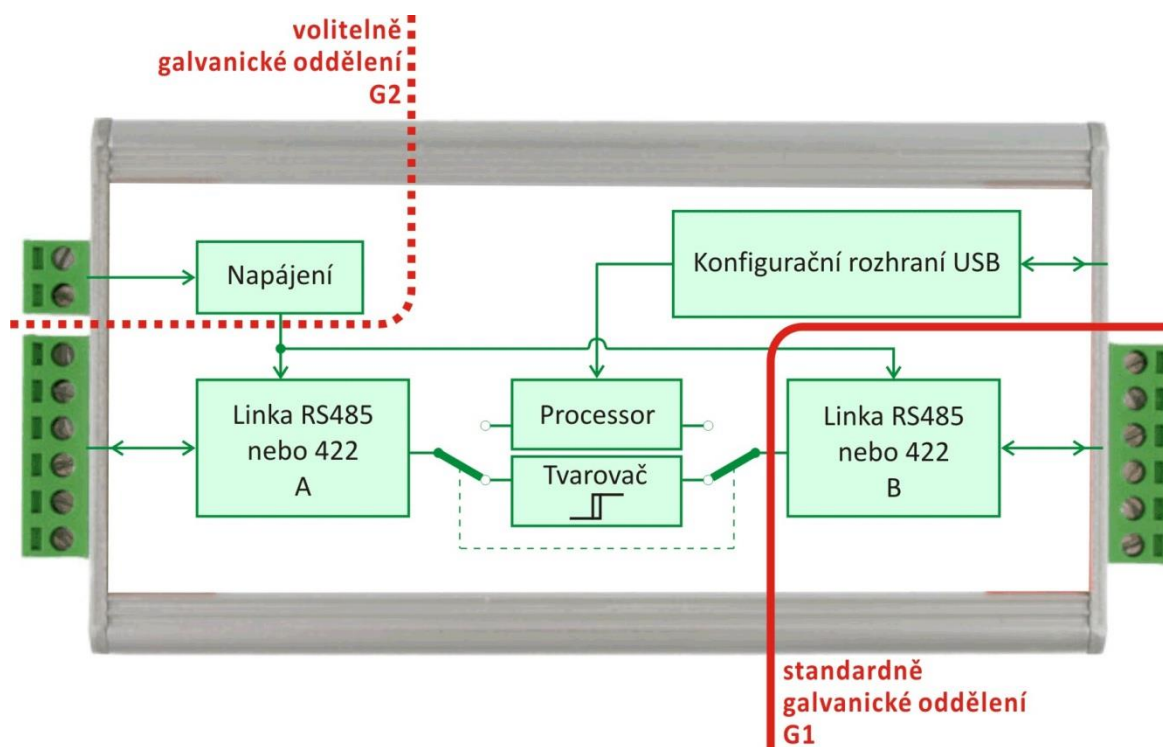
Data jsou přijímána a vysílána procesorem a dochází tedy ke kompletní obnově přenášených dat. Zpoždění při přenosu se rovná délce jednoho bytu.



## Vlastnosti

- Kompletní galvanické oddělení (včetně země) obou linek od napájení (standardně u všech provedení)
- Volitelně navíc druhé galvanické oddělení obou linek od země napájení
- Přenosová rychlost až 921,6 kBd
- Zvýšená ochrana obou linek proti přepětí
- Automatické přepínání směru bez prodlevy
- Široký rozsah napájecího napětí
- Jednoduché nastavení softwarem (nebo terminálem) přes USB rozhraní (**novinka**)
- Snadné uvedení do provozu
- Volitelné zakončení včetně rezistorů definujících klidový stav linky
- Připojení všech signálů násuvnými svorkovnicemi

## Galvanické oddělení



obr. 1 - blokové zapojení

Blokový náčrt galvanického oddělení. Oddělení G1 (zakresleno plnou čarou) je v oddělovači CQ485 vždy. Je možné ho na přání doplnit ještě o oddělení G2 (zakresleno tečkovanou čarou).

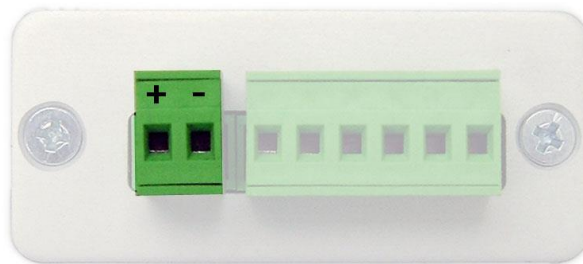
Poznámka: Konfigurační rozhraní USB je vždy galvanicky spojeno s blokem linky RS485/422 A.

## ZAPOJENÍ

(Popisky jednotlivých konektorů se zobrazují také po najetí kurzoru myši na příslušnou svorku v okně konfiguračního softwaru – viz obr. 5.)

### Napájení:

Napájení se připojuje dvojitou svorkou na boku modulu (obr. 2). Polarita je vyznačena na obrázku vpravo. Vstupní obvod obsahuje ochranu proti přepólování – nehrozí tedy zničení zařízení při připojení napájení s obrácenou polaritou.



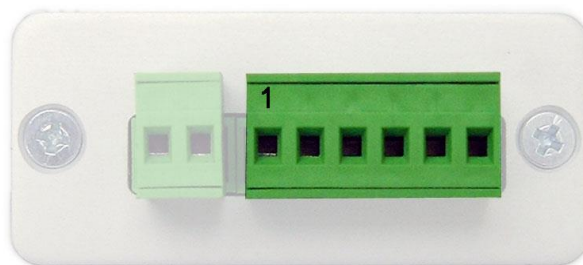
obr. 2 – konektor napájení

### Linky RS485/422:

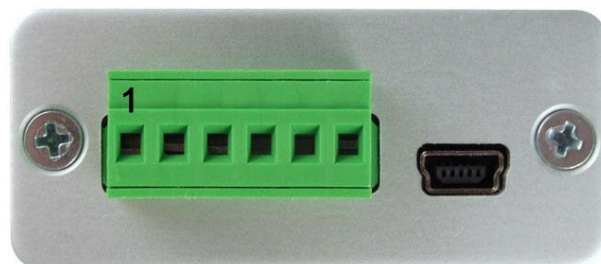
Oba konektory pro připojení sběrnic RS485/422 jsou zapojeny shodně. Konektory jsou na obr. 3 a obr. 4. Pin 1 je označen číslem. Popis jednotlivých pinů je v tab. 1.

pin	popis
1	U <sub>OUT</sub> (5V/15mA)
2	GND
3	Tx+/RxTx+ (A)
4	Tx-/RxTx- (B)
5	Rx+
6	Rx-

tab. 1 – konektory RS485/422



obr. 3 – konektor RS485/422 A



obr. 4 – konektory RS485/422 B a USB

### Konfigurační rozhraní USB:

Konfigurační rozhraní USB se připojuje mini USB konektorem na boku zařízení.

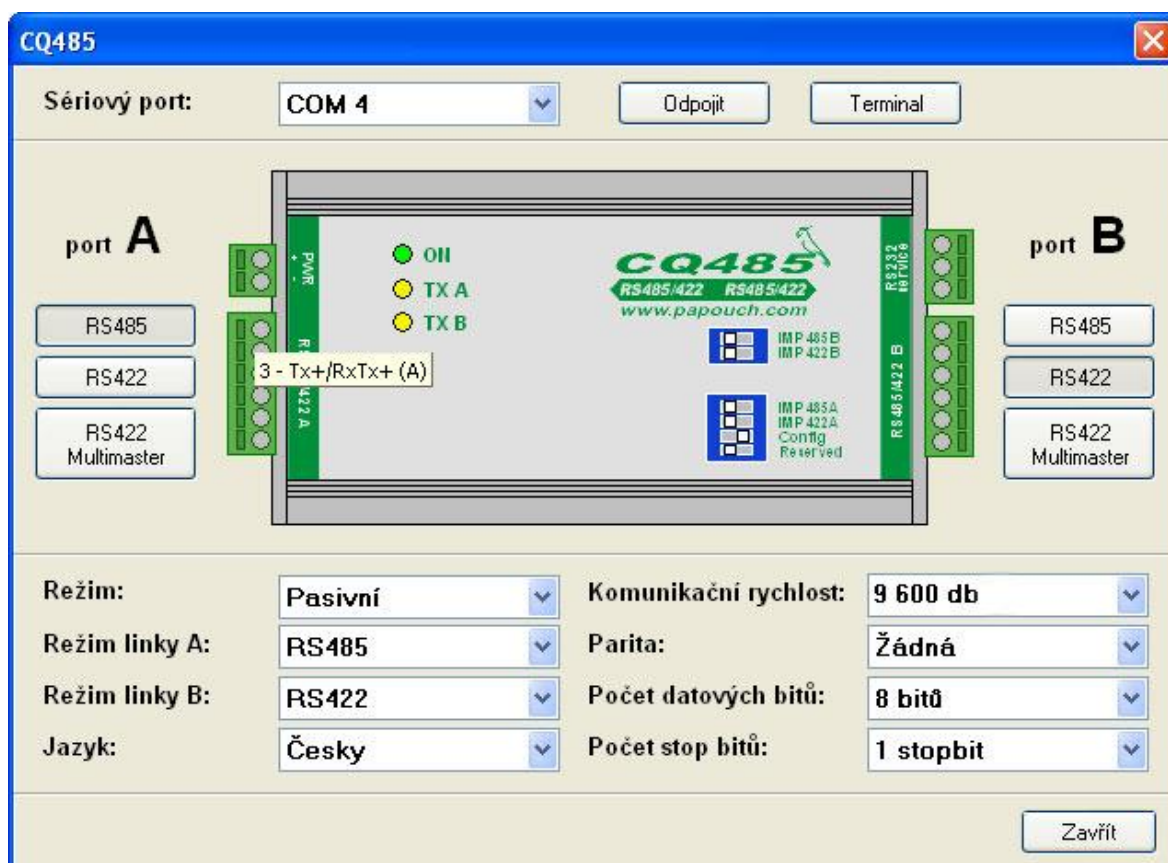
(Ke konfiguraci stačí připojit pouze USB rozhraní – pro účely konfigurace stačí napájení z USB.)

## NASTAVENÍ

Většinu parametrů (kromě připojení zakončovacích rezistorů a rezistorů definujících klidový stav linky) oddělovače CQ485 lze nastavit přes konfigurační rozhraní USB.<sup>1</sup>

Modul lze nastavovat jednak pomocí dodaného programu (viz obr. 5) nebo pomocí terminálového programu (například Hyperterminál obsažený v OS Windows).

### Konfigurační software



obr. 5 – konfigurační software

Na obrázku je okno programu dodávaného k CQ485. Všechny ovládací prvky jsou popsány v kapitole Komunikační parametry.

### Terminál

V terminálu se mohou zobrazit také řádky uvozené <velké\_písmeno>[<číslo>]. (Například E[12].) Slouží pro strojové zpracování. Tyto kódy slouží pro strojové zpracování. Důležitý je následující text.

#### Příkazy pro komunikaci přes terminál:

- C – výpis aktuální konfigurace. (V horní části obrázku – až k řádce „Nastavení režimu“.)
- ? – výpis nápovědy a konfigurace. (V obrázku od řádky „Nastavení režimu“.)

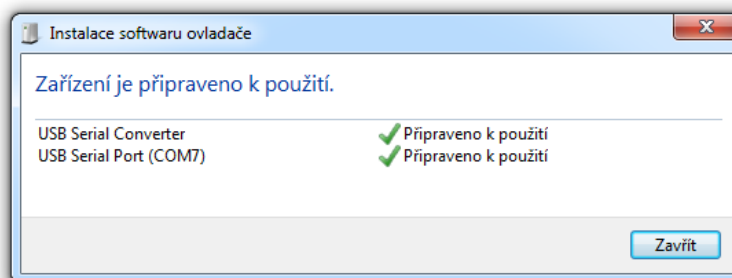
<sup>1</sup> Na Windows 7 proběhne instalace ovladačů zcela automaticky přes web Windows Update. V případě potřeby jsou ovladače ke stažení na [www.papouch.com](http://www.papouch.com) a jsou také na dodaném CD.



## Komunikační parametry

### Jak změnit parametry komunikace?

1. Doporučujeme odpojit linku RS485/422 A. (Linku je vhodné odpojit kvůli přerušení případné zemní smyčky mezi zemí linky A a zemí USB, ale není to nutné.)
2. Přesuňte přepínač „Config“ na CQ485 do polohy ON.
3. Propojte CQ485 s PC miniUSB kabelem (je součástí dodávky). Rozsvítí se kontrolka ON a poté automaticky proběhne instalace ovladačů.<sup>2 3</sup>



4. (K CQ485 není třeba při konfiguraci připojovat externí napájení.)
5. Spusťte na PC dodaný servisní program. Vyberte v horní části okna port COM, ke kterému je CQ485 připojen a stiskněte tlačítko „Připojit“.<sup>4</sup>
6. Nyní změňte požadovaná nastavení.
7. Přesuňte přepínač „Config“ do polohy OFF.
8. Odpojte miniUSB kabel.

<sup>2</sup> Na Windows 7 proběhne instalace ovladačů zcela automaticky přes web Windows Update. V případě potřeby jsou ovladače ke stažení na [www.papouch.com](http://www.papouch.com) a jsou také na dodaném CD.

<sup>3</sup> Dojde také k nastavení signálu RTS virtuálního sériového portu.

<sup>4</sup> Chcete-li nastavení měnit terminálovým programem, spusťte například Hyperterminál v OS Windows (Start/Programy/Příslušenství/Komunikace/Hyperterminál). Vyberte port COM, ke kterému je připojen CQ485 a nastavte komunikační parametry sériové linky podle odstavce „Konfigurační linka RS232“ na straně 18.

## Režim linky A

---

Určuje typ komunikační linky portu A na CQ485. Je možné zvolit některý z následujících režimů: RS485, RS422, RS422 Multimaster.<sup>5,6</sup>

Nastavení konfiguračním softwarem:

Režim linky se nastavuje stiskem příslušného tlačítka pod nadpisem „port A“ v levé části okna nebo výběrem ze seznamu vedle popisky „Režim linky A:“. (Viz obr. 5.)

Nastavení pomocí terminálu:

Z terminálu odešlete kód podle následujícího popisu:

Syntaxe: ...L<port><mode>↵

<port> .....Písmeno komunikačního portu. Možnosti: A, B.

<mode>.....Režim komunikačního portu. Možnosti: 0 (RS485), 1 (RS422), 2 (RS422 Multimaster)

Příklad:.....LA1 – nastaví linku A na RS422

## Režim linky B

---

Určuje typ komunikační linky portu B na CQ485. Je možné zvolit některý z následujících režimů: RS485, RS422, RS422 Multimaster.<sup>5</sup>

Nastavení konfiguračním softwarem:

Režim linky se nastavuje stiskem příslušného tlačítka pod nadpisem „port B“ v pravé části okna nebo výběrem ze seznamu vedle popisky „Režim linky B:“. (Viz obr. 5.)

Nastavení pomocí terminálu:

Z terminálu odešlete kód podle následujícího popisu:

Syntaxe: ...L<port><mode>↵

<port> .....Písmeno komunikačního portu. Možnosti: A, B.

<mode>.....Režim komunikačního portu. Možnosti: 0 (RS485), 1 (RS422), 2 (RS422 Multimaster)

Příklad:.....LB2 – nastaví linku B na RS422 Multimaster

## Režim přenosu

---

Nastavuje, zda budou data procházející oddělovačem přijata procesorem a znovu odeslána (aktivní režim; dojde tak k jejich kompletnímu obnovení) nebo jen tvarována interní logikou (pasivní režim), případně tvarována interní logikou a s nastavením délky prodlevy po přijetí stopbitů (pasivní časový režim).<sup>7</sup>

Nastavení konfiguračním softwarem:

Režim linky se nastavuje výběrem ze seznamu vedle popisky „Režim:“. (Viz obr. 5.)

---

<sup>5</sup> Na každém portu může být nastaven jiný typ linky. CQ485 pak funguje také jako převodník linek. Popis jednotlivých typů linek je v kapitole Provedení linek RS485 a RS422 na straně 18.

<sup>6</sup> Během nastavení je možné přenášet data. Je však možné, že při změně parametrů linek dojde ke ztrátě dat.

<sup>7</sup> Další informace najdete na straně 4.

---

Nastavení pomocí terminálu:

Z terminálu odešlete kód podle následujícího popisu:

Syntaxe: ...M<mode>↵

<mode> .....Režim přenosu. Možnosti: A (Aktivní), P (Pasivní), T (Pasivní časový)

Příklad:.....MA – nastaví aktivní režim

## **Nastavení časové prodlevy**

---

Nastavuje časovou prodlevu po přijetí stopbitu v pasivním časovém režimu přenosu.

---

Nastavení pomocí terminálu:

Z terminálu odešlete kód podle následujícího popisu:

Syntaxe: ...T<dt>↵

<dt> .....Délka prodlevy v mikrosekundách, z rozsahu 10 – 400 000

Příklad:.....T800 – nastaví časovou prodlevu na 800 µs

## **Komunikační rychlost**

---

Mění komunikační rychlost pro oba komunikační porty. Rychlost může být nastavena od 30ti baudů do 115,2 kBd. Podporovány jsou všechny standardní rychlosti a také množství nestandardních rychlostí (viz další popis).

---

Nastavení konfiguračním softwarem:

Požadovanou rychlost vyberte ze seznamu vedle popisky „Komunikační rychlost:“. (Viz obr. 5.) Rychlost můžete také zapsat ručně. Zapište požadovanou rychlost a stiskněte Enter. Pokud je podporována, objeví se v poli tato nová hodnota. Pokud ne, zůstane v poli hodnota původní.

---

Nastavení pomocí terminálu:

Z terminálu odešlete kód podle následujícího popisu:

Syntaxe: ...B<br>↵

<br> .....Komunikační rychlost. Možnosti: A (Aktivní), P (Pasivní)

Příklad:.....B115200 – nastaví komunikační rychlost 115200Bd

Poznámka: Je možné zadat jakékoli celé číslo představující komunikační rychlost. V případě, že je zadané číslo platné, CQ485 odpoví „Ok“. Pokud není zadané číslo platné, odpoví CQ485 takto (je-li zvolen jazyk: česky):

„E[<kód>] Komunikační rychlost <zadaná\_rychlost> nelze v <režim> režimu nastavit! Zvolte prosím některou z následujících rychlostí <rychlost1> nebo <rychlost2>“

<kód> .....Kód pro strojové zpracování.

<zadaná\_rychlost> .....Právě zadaná komunikační rychlost.

<rychlost1> .....Nejbližší nižší možná komunikační rychlost.

<rychlost2> .....Nejbližší vyšší možná komunikační rychlost.

Příklad: Je požadována komunikační rychlost 12345 Bd pro pasivní režim. Odpověď je následující: „E[12] Komunikační rychlost 12345 nelze v pasivním režimu nastavit! Zvolte prosím některou z následujících rychlostí 12320 nebo 12353.“

## Parita

---

Mění režim nastavování parity pro oba komunikační porty. Jsou k dispozici následující možnosti: žádná, sudá, lichá

Nastavení konfiguračním softwarem:

Typ parity vyberte ze seznamu vedle popisky „Parita:“. (Viz obr. 5.)

Nastavení pomocí terminálu:

Z terminálu odešlete kód podle následujícího popisu:

Syntaxe: ...P<par>↵

<par> .....Parita. Možnosti: N (Žádná), E (Sudá), O (Lichá)

Příklad:.....PE – nastaví sudou paritu

## Počet datových bitů

---

Nastavuje počet datových bitů komunikačních linek. Tato volba je možná pouze v pasivním režimu. Možnosti: 1 až 9.

Nastavení konfiguračním softwarem:

Požadovaný počet bitů vyberte ze seznamu vedle popisky „Počet datových bitů:“. (Viz obr. 5.)

Nastavení pomocí terminálu:

Z terminálu odešlete kód podle následujícího popisu:

Syntaxe: ...N<bits>↵

<bits> .....Počet datových bitů. Možnosti: 1 až 9.

Příklad:.....N7 – nastaví sedm datových bitů

## Počet stopbitů

---

Nastavuje počet stopbitů pro obě komunikační linky. Možnosti: 1, 2.

Nastavení konfiguračním softwarem:

Požadovaný počet bitů vyberte ze seznamu vedle popisky „Počet stop bitů:“. (Viz obr. 5.)

Nastavení pomocí terminálu:

Z terminálu odešlete kód podle následujícího popisu:

Syntaxe: ...S<sbits>↵

<sbits> .....Počet stopbitů. Možnosti: 1,2.

Příklad:.....S1 – nastaví 1 stop bit

**Další parametry****Jazyk**

Tato volba umožňuje změnit jazyk, kterým komunikuje CQ485 v terminálu. Možnosti: Anglicky, Český.

Nastavení konfiguračním softwarem:

Požadovaný jazyk vyberte ze seznamu vedle popisky „Jazyk:“. (Viz obr. 5.)

Nastavení pomocí terminálu:

Z terminálu odešlete kód podle následujícího popisu:

Syntaxe: ...G<lang>↵

<lang>.....Kód jazyka. Možnosti: E (English), C (Česky).

Příklad:.....GC – nastavení českého jazyka

## Zakončení a definice klidového stavu linek

### Impedanční zakončení

Impedanční zakončení zamezuje odrazům signálů na koncích vedení. Tyto rezistory by měly být připojeny na obou koncích komunikační linky.

Připojuje se pomocí přepínačů na horní straně modulu. Pro komunikační port A (na pravé straně modulu) to jsou přepínače „IMP 485A“ a „IMP 422A“ (přepínač zvolte podle aktuální nastavené linky). Podobně pro port B přepínače „IMP 485B“ a „IMP 422B“.

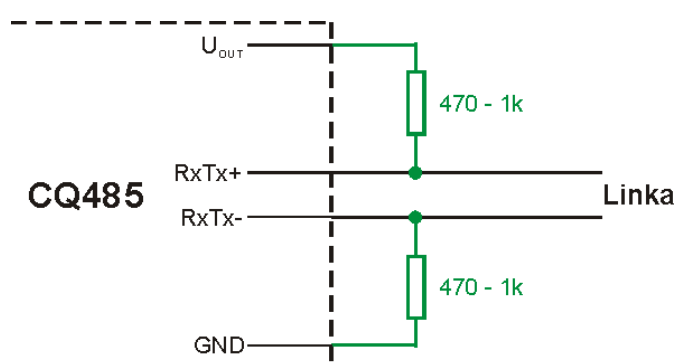


obr. 6 – přepínače

### Definice klidového stavu

Rezistory definují klidové úrovně komunikační linky. Při komunikaci po lince RS485 nebo při komunikaci po lince RS422 multimaster dochází ke stavům, kdy na linku žádné zařízení data nevysílá – všechny jsou na příjmu. V této době není stav linky definován a linka je extrémně citlivá na indukovaná napětí (poruchy), které se jeví jako přicházející data. Proto je třeba definovat klidový stav linky připojením vhodných rezistorů do jednoho místa na lince. U delších vedení nejlépe ke koncovým modulům CQ485 nebo zařízením.

V oddělovači CQ485 je možné použít vestavěné rezistory nebo je možné zapojit rezistory přímo na konektor (viz. obr. 8). U dlouhých linek je vhodné volit větší hodnoty odporů a současně připojit zakončení. GND lze také použít pro připojení stínění kabelu.



obr. 8 – zapojení externích rezistorů

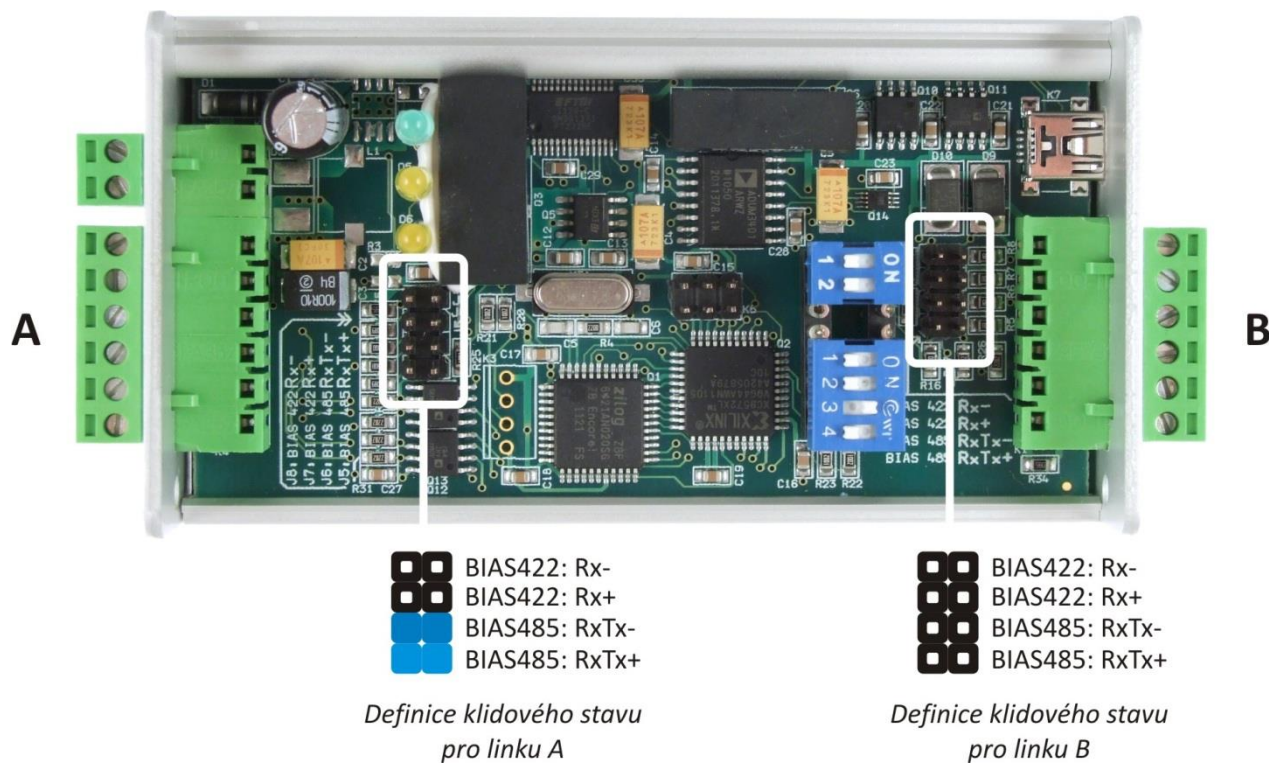


obr. 7 - Umístění šroubů upevňujících víčko krabičky

**Připojení rezistorů:**

Nejdříve otevřete krabičku modulu. Odšroubujte dva šrouby, které jsou proti sobě na dolní straně modulu, povolte šrouby na horní straně a odklopte vrchní stranu krabičky (viz obr. 7).

Uvnitř krabičky jsou čtyři propojky definující klidový stav portu A a čtyři propojky definující klidový stav pro port B.

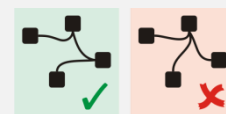


obr. 9 – umístění propojek uvnitř zařízení a příklad připojení rezistorů na linku A

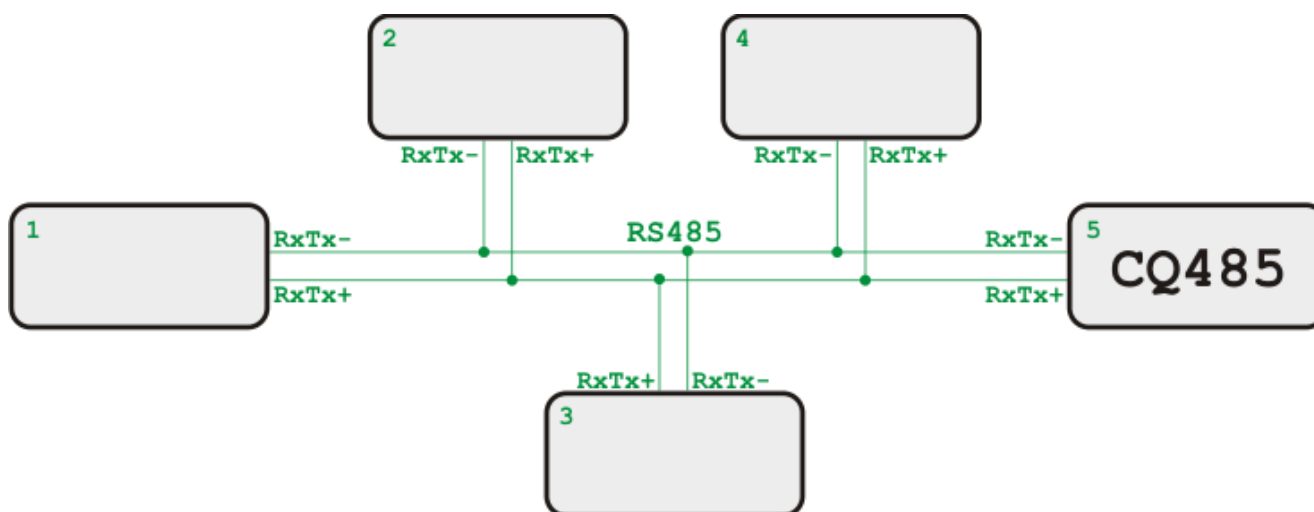
## PROVEDENÍ LINEK RS485 A RS422

### Některá základní doporučení pro zapojování linky RS485:

- Doporučujeme použít běžný TP kabel pro počítačové sítě (UTP, FTP nebo STP) a jako vodiče pro RS485 použít jeden kroucený pár z tohoto kabelu.
- Všechna zařízení na lince je třeba propojovat "od jednoho k druhému" a ne do tzv. "hvězdy" (viz obrázek vpravo). Maximální délka vedení je 1,2 km.
- Na koncích vedení musí být připojeno zakončení (propojkou IMP).
- Případné stínění kabelu připojte jen na jednom místě linky.



Linka RS485 je tvořena symetrickou dvojicí vodičů označovaných RxTx+ a RxTx-<sup>8</sup>, nejlépe krouceným vedením („twisted pair“). V klidovém stavu je vodič RxTx+ kladnější než vodič



obr. 10 – Příklad zapojení systému propojeného linkou RS485. Moduly 1 a 5 mají připojeno zakončení.

RxTx-. Provedení linky má být ve tvaru linie s krátkými odbočkami. Na obou koncích linky má být připojeno impedanční zakončení. Linka RS485 je poloduplexní, takže po stejném vedení se data vysílají i přijímají. Proto je nutné přepínat směr komunikace na vysílání nebo příjem.

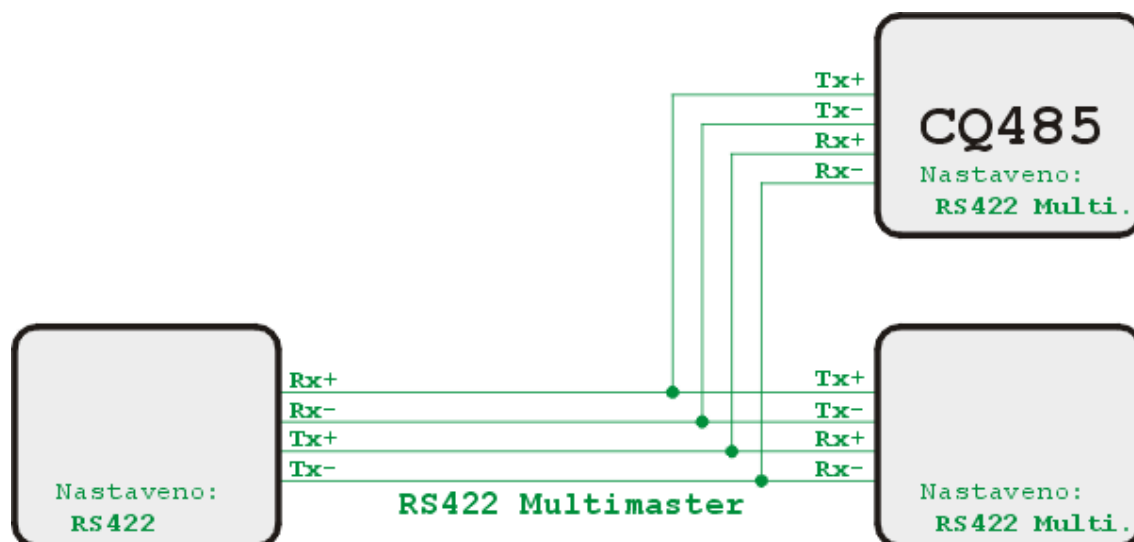
K přepínání směru komunikace je možné použít signál DTR linky RS232 nebo použít přepínání automatické (časové).



obr. 11 - Příklad zapojení systému propojeného linkou RS422. Oba moduly mají připojeno zakončení.

<sup>8</sup> Někdy je možné se setkat také s označením linek RxTx+ a RxTx- jako A a B.





obr. 12 - Příklad zapojení systému propojeného linkou RS422 v režimu multimaster

Linka RS422 je tvořena dvěma symetrickými dvojicemi vodičů. Je duplexní a přímo nahrazuje signály RxD a TxD linky RS232, jedna dvojice vodičů slouží pro příjem dat a druhá pro vysílání. Vodiče mají označení Tx+ a Tx- pro vysílání a Rx+ a Rx- pro příjem. V klidovém stavu je vodič označený + kladnější než vodič označený - . Na koncích linky je impedanční zakončení. I linka RS422 může mít odbočky, pak je však nutné vysílače odpojovat – to umožňuje režim označený v jako Multimaster.

## INDIKACE

Na CQ485 jsou tři kontrolky.

ON (zelená) ..... indikuje připojené napájení

A ← B (žlutá) ..... vysílání na linku A

A → B (žlutá) ..... vysílání na linku B



obr. 13 - kontrolky

**TECHNICKÉ PARAMETRY****Obecné****Prostředí**

Napájecí napětí .....	dle provedení; standardně 7 až 30 V
Proud .....	typ. 60 mA při 12 V
Pracovní teplota .....	-20 °C až +70 °C
Rozměry.....	121 × 56 × 24 mm
Hmotnost.....	150 g
Provedení.....	v krabičce z eloxovaného hliníku
Stupeň krytí.....	IP 40

**RS485/422:**

Maximální komunikační rychlost v aktivním režimu ....	115,2 kBd
Maximální komunikační rychlost v pasivním režimu ...	921,6 kBd
Minimální komunikační rychlost .....	30 Bd
Velikost zakončovacích odporů.....	120 Ω (volitelně – viz str. 14)
Velikost odporů definujících klidový stav .....	680 Ω (volitelně – viz str. 14)
Maximální počet připojených zařízení .....	31
Ochrana proti přepětí .....	ano, transily 12V
Připojení.....	násuvná svorkovnice

**Konfigurační USB rozhraní:**

Typ konektoru .....	Mini USB (kabel je součástí dodávky)
Rozhraní .....	USB 1.1 (USB 2.0 a 3.0 kompatibilní)

Nastavení při použití Virtuálního portu:

Komunikační rychlost .....	115 200 Bd
Počet datových bitů .....	8
Parita.....	žádná
Počet stopbitů .....	1
Řízení toku dat.....	není

## Možná provedení

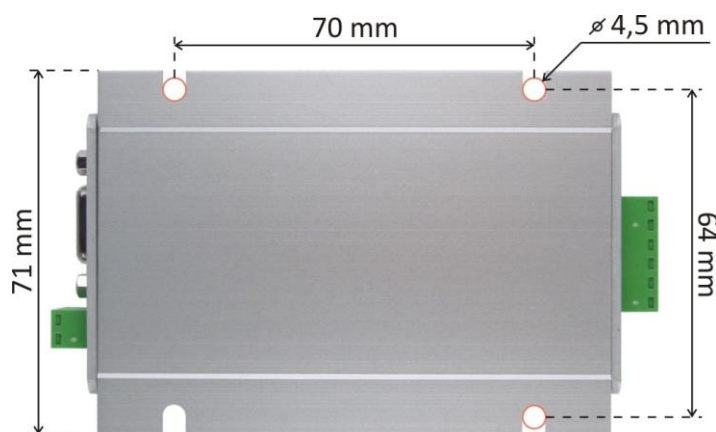
### Úchyt:

- Bez úchytu (*standardní provedení*)
- Držák na lištu DIN 35 mm



obr. 14 – provedení s držákem na lištu DIN (provedení konektorů je ilustrační)

- Držák na zeď



obr. 15 – provedení s držákem na zeď (pohled zespodu na dno krabičky; provedení konektorů je ilustrační)

### Napájení:

- 7 až 30 V<sup>9</sup> (*standardní provedení*)
- 5 V  $\pm 10\%$ <sup>1,10</sup>
- 4,5 až 9,0 V<sup>2,11</sup>
- 9 až 18 V<sup>2,3</sup>
- 18 až 36 V<sup>2,3</sup>
- 36 až 75 V<sup>2,3</sup>

Neváhejte nás kontaktovat v případě dalších specifických požadavků na provedení a funkce modulu CQ485.

<sup>9</sup> Kompletní galvanické oddělení (včetně země) linky B od napájení (oddělení G1 na obr. 1). Zem linky A je galvanicky spojena se zemí napájení.

<sup>10</sup> Dodací lhůta na toto provedení je jeden až tři týdny.

<sup>11</sup> Zem linky A je galvanicky oddělena od napájecí země (oddělení G2 na obr. 1).

# Papouch s.r.o.

Přenosy dat v průmyslu, převodníky linek a protokolů, RS232/485/422/USB/Ethernet/GPRS/WiFi, měřicí moduly, inteligentní teplotní čidla, I/O moduly, elektronické aplikace dle požadavků.

Adresa:

**Strašnická 3164/1a  
102 00 Praha 10**

Telefon:

**+420 267 314 268**

Fax:

**+420 267 314 269**

Internet:

**[www.papouch.com](http://www.papouch.com)**

E-mail:

**[papouch@papouch.com](mailto:papouch@papouch.com)**

