

Odposlechová redukce pro RS232

Odposlechová redukce je určena pro usnadnění sledování komunikace dvou zařízení propojených linkou RS232 - pro tzv. "odposlech" linky RS232.

Na obrázcích níže je příklad 'původního zapojení' a ukázký řešení. V 'Řešení 1' je každý směr datové komunikace sledován samostatným portem COM.

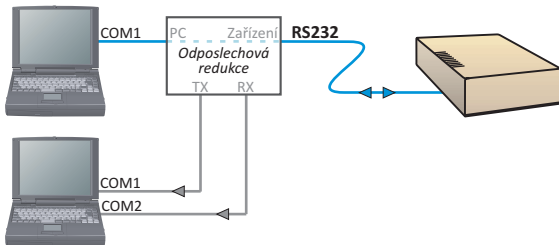
V 'Řešení 2' jsou oba komunikační směry sloučeny do jednoho. Ke sledování tak stačí pouze jeden COM. Tento způsob je možné využít jen tehdy, pokud jde o poloduplexní komunikaci (systém dotaz - odpověď).

Pokud není k dispozici žádný sériový port, kterým by bylo možné komunikaci zaznamenávat, lze použít převodník SB232. To je převodník USB na sériovou linku RS232. Navíc obsahuje galvanické oddělení - díky tomu ochrání PC před poškozením vlivem zemních smyček nebo rušení.

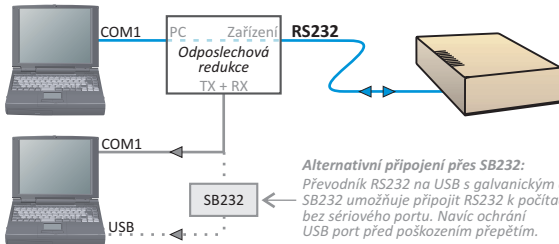
Původní zapojení



Příklad řešení 1

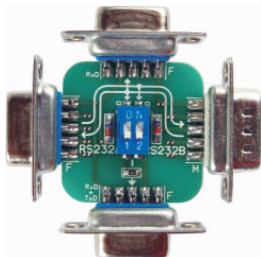
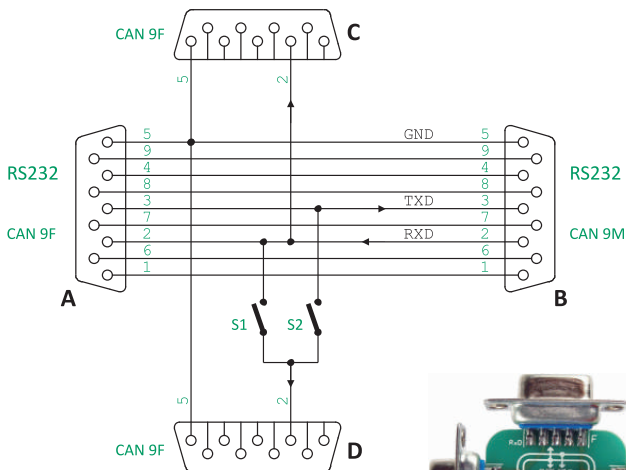


Příklad řešení 2



*Alternativní připojení přes SB232:
Převodník RS232 na USB s galvanickým oddělením.
SB232 umožňuje připojit RS232 k počítači
bez sériového portu. Navíc ochrání
USB port před poškozením přepětím.*

Funkční schéma



Technické parametry

Typ linky (A-B)	RS232 (všechny signály dle standardu RS232)
Sledované signály	RxD a TxD
Napájení	pro funkci sečtení RxD a TxD na portu D je použita napěťová úroveň z pinu 3
Stupeň krytí	IP 00
Rozměry	54 × 54 × 13 mm
Hmotnost	25 g

Papouch s.r.o.
www.papouch.com
Strašnická 3164/1a
102 00 Praha 10



tel.: +420 267 314 267-8
fax: +420 267 314 269
gsm: +420 602 379 954
mail: papouch@papouch.com